



Der SAM 010-130 DIN ist eine Serie von Axialkolbenmotoren mit leichtem Gehäuse, besonders geeignet für den Einsatz in der Mobilhydraulik.

Der SAM 010-130 DIN ist ein Schrägachsenmotor mit sphärischen Kolben. Der Motor hat ein kompaktes Design mit wenigen beweglichen Teilen, hohem Anlaufmoment und hoher Betriebssicherheit. SAM 010-130 DIN umfasst die gesamten Schluckvolumina von 10–130 cm³/U mit einem maximalen Betriebsdruck von 400 bar. Er umfasst ein hohes Maß an Zuverlässigkeit aufgrund der Wahl der Materialien, Härtingsverfahren, Oberflächenstrukturen und qualitätsgesichertem Herstellungsprozess.

Weitere Vorteile:

- Leichtes Metallgehäuse
- Reibungsloser Betrieb über den gesamten Drehzahlbereich
- Hohe Effizienz
- Geeignet für Anwendungen mit hohe Winkelbeschleunigungen aufgrund seiner hohen Drehfestigkeit
- Korrosionsfreies Leichtmetallgehäuse
- Weniger Wärmeentwicklung aufgrund besserer Fähigkeit Wärme durch das Gehäuse abzuführen

Versionen Stammdaten

Beispiel

SA	M	-	012	W	-	N	-	DL4	-	L35	-	S3	G	-	1	00
Linie	1		2	3		4		5		6		7	8		9	10

Linie	
SA	Sunfab Aluminium

1. Typ	
P	Motor

2. Verdrängung	
010	012 017 025 034 040 047 056 064 084 090 108 130

3. Drehrichtung	
W	Unabhängig

4. Wellendichtring	
N	Nitril

5. Montageflansch	
DL4	DIN 4-h (ISO 7653D)

6. Welle	
L35	DIN 5462 / ISO 14
H35	DIN 5462 / ISO 14 Ø 8.15

7. Anschlussdeckel	
	010 012 017 025 034 040 047 056 064 084 090 108 130
S3	40° Gewinde-anschluss X X X X X X X X X X X X X

8. Verbindungen	
	010 012 017 025 034 040 047 056 064 084 090 108 130
G	ISO G X X X X X X X X X X X X X

9. Sonderausstattung	
1	Externe Drainagierung

10. Drehzahlmesser	
00	Kein Drehzahl-sensor

SAM 010-130 DIN		010	012	017	025	034	040	047	056	064	084	090	108	130	
Verdrängung															
cm ³ /U		9.6	12.6	17.0	25.4	34.2	41.2	47.1	56.7	63.5	83.6	90.7	108.0	130.0	
Betriebsdruck															
bar	<i>max. intermittierend</i>	400	400	400	400	400	400	400	400	400	400	400	400	400	330
	<i>max. kontinuierlich</i>	350	350	350	350	350	350	350	350	350	350	350	350	350	280
Drehzahl															
U/min	<i>max. intermittierend</i>	3000	3000	3000	3000	3000	2500	2500	2500	2500	2000	2000	2000	2000	2000
	<i>max. kontinuierlich</i>	2400	2400	2400	2400	2400	2000	2000	2000	2000	1600	1600	1600	1600	1600
	<i>min. kontinuierlich</i>	300	300	300	300	300	300	300	300	300	300	300	300	300	300
Max. Leistung															
kW	<i>max. intermittierend</i>	14	18	24	36	49	57	65	78	88	93	100	120	124	124
	<i>max. kontinuierlich</i>	11	14	19	29	39	46	52	62	70	74	81	96	99	99
Anlaufdrehmoment, theoretischer Wert															
Nm/bar		0.15	0.20	0.27	0.40	0.54	0.66	0.75	0.89	1.00	1.33	1.44	1.71	2.06	
Massenträgheitsmoment (x 10⁻³)															
kg m ²		0.9	0.9	0.9	1.1	1.1	2.6	2.6	2.6	2.6	7.4	7.4	7.4	7.4	
Max intermittierend Gehäusedruck															
bar		5	5	5	5	5	5	5	5	5	5	5	5	5	
Gewicht															
kg		6.9	6.9	6.9	7.1	7.1	9.9	9.9	9.9	9.9	13.8	13.8	13.8	13.8	

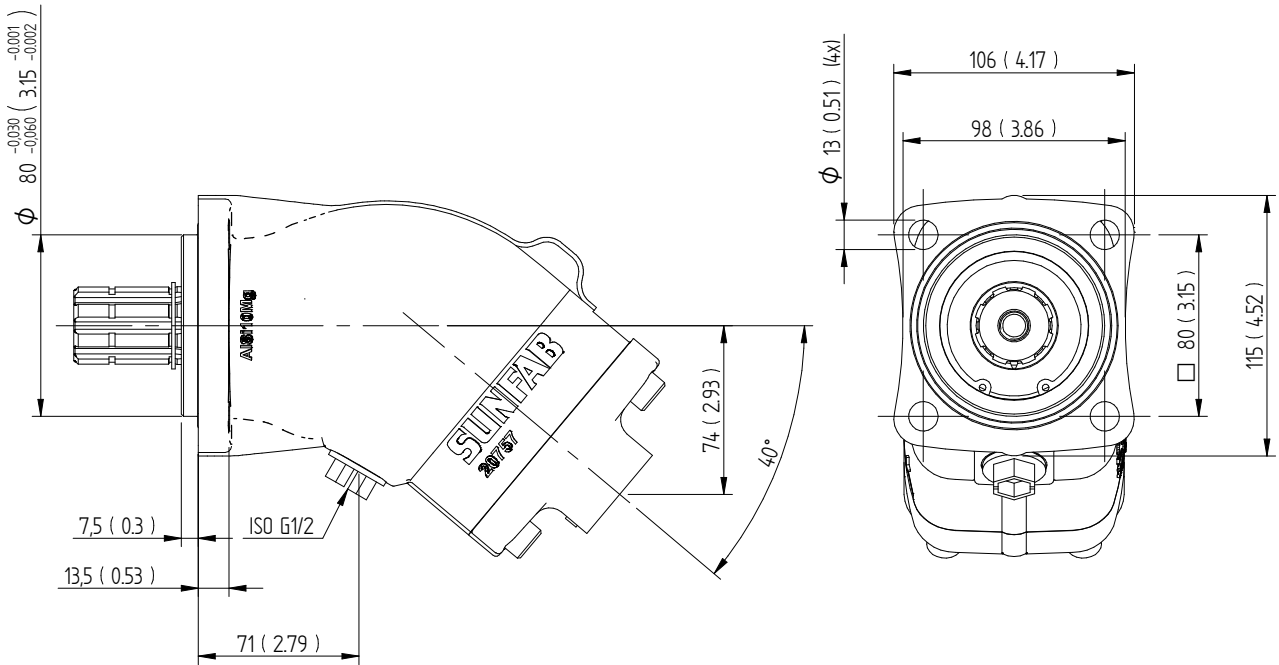
Intermittierender Betrieb bedeutet max. 6 Sekunden pro Minute, z.B. bei Unterbrechung der Drehzahl beim Brems- und Beschleunigungsverlauf.

Dimensions SAM 010-034

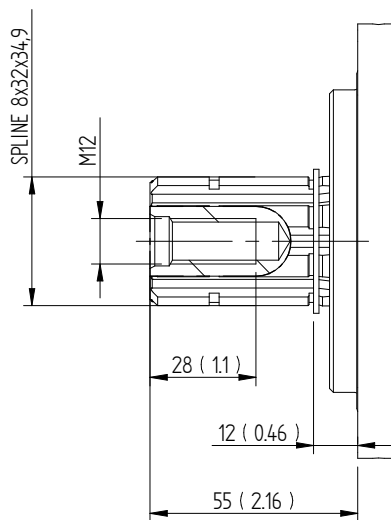
Flange, shaft & connection cover

Millimeter (inch)

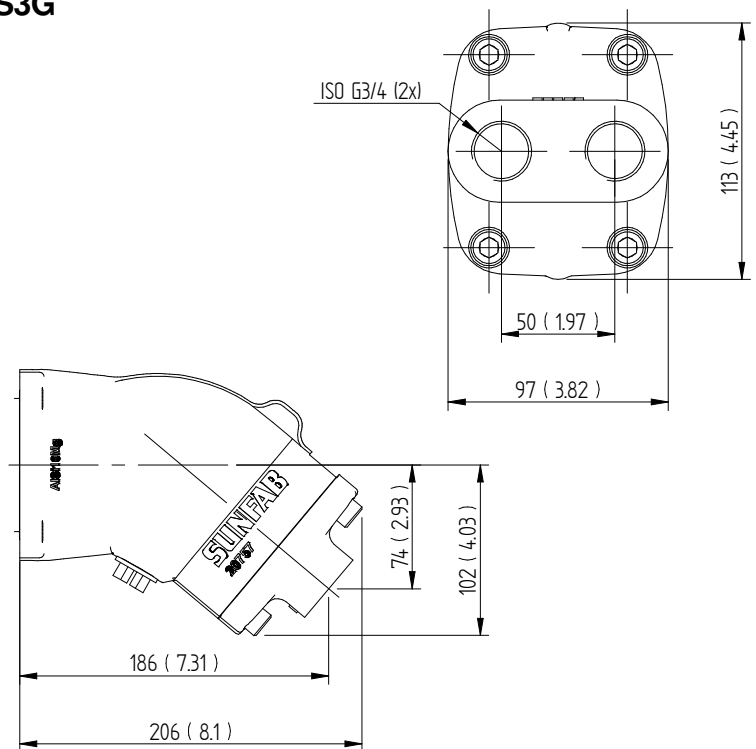
DL4 ISO 7653-D



L35 DIN 5462 / ISO 14



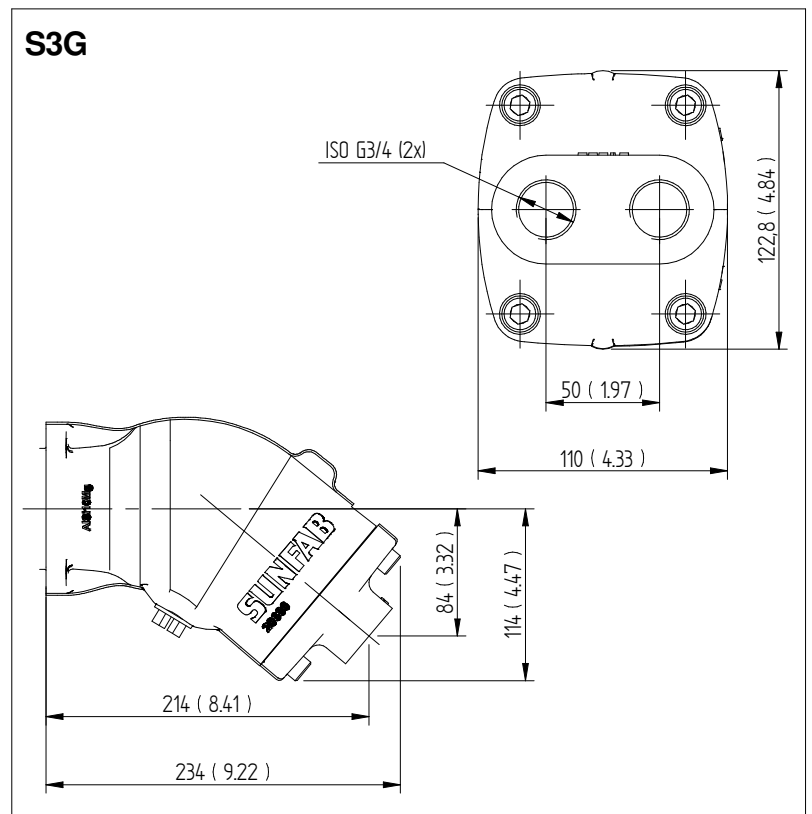
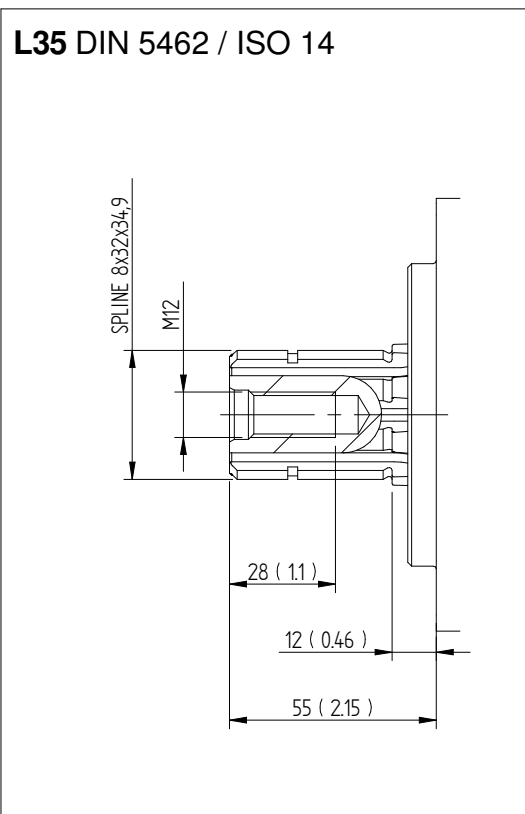
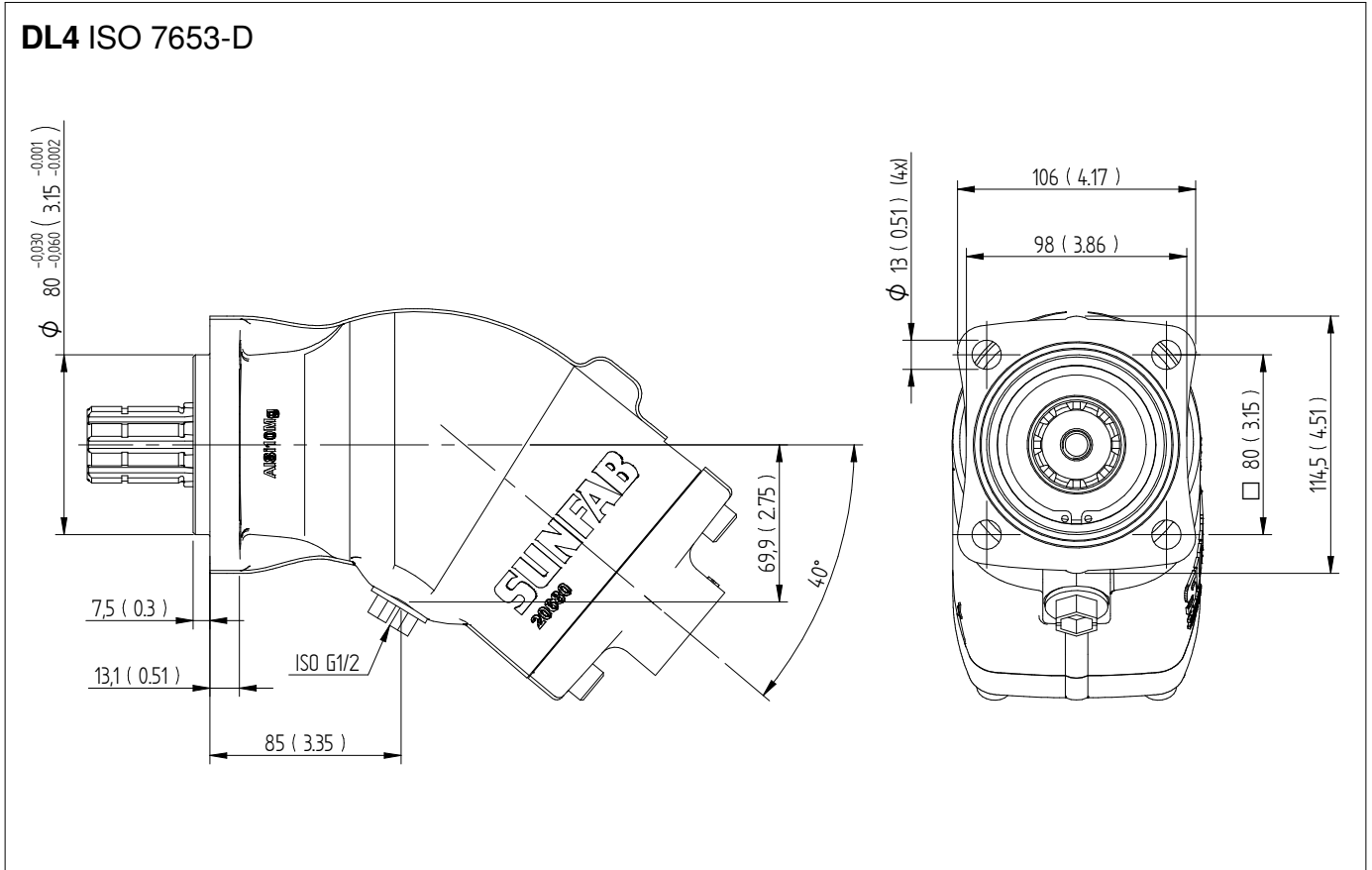
S3G



Dimensions SAM 040-064

Flange, shaft & connection cover

Millimeter (inch)

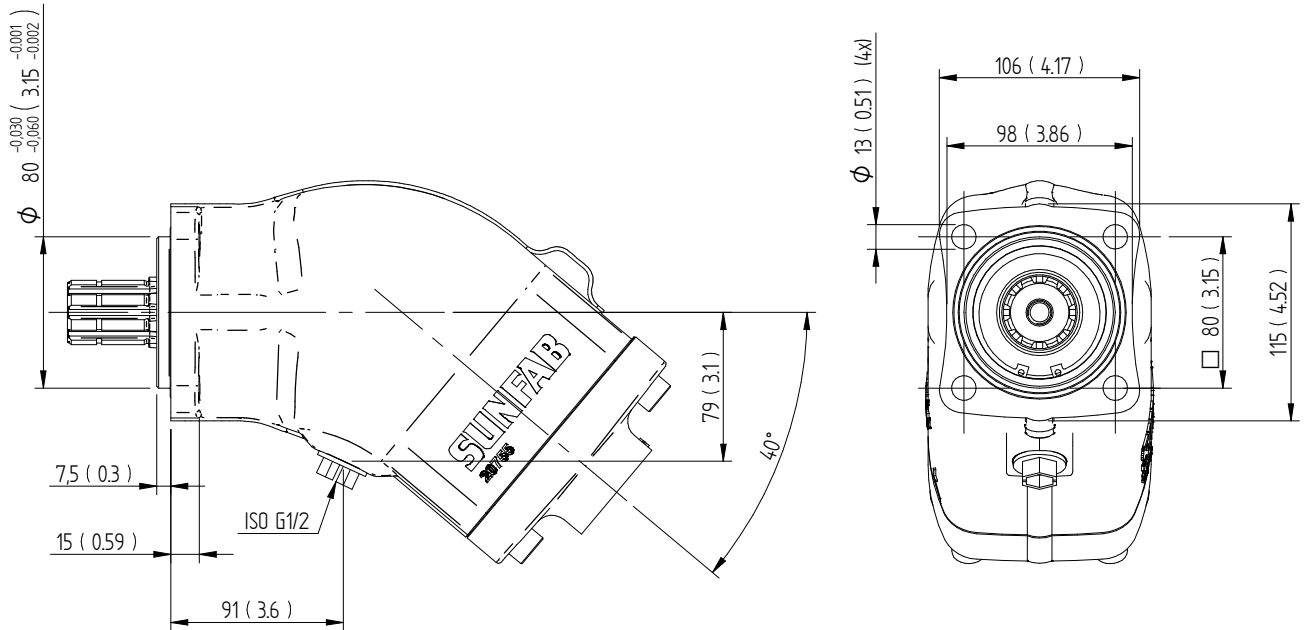


Dimensions SAM 084-130

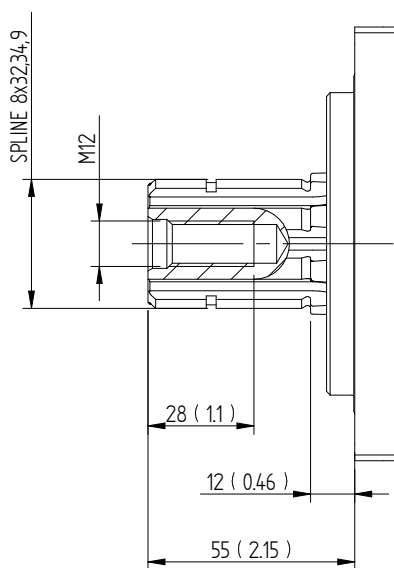
Flange, shaft & connection cover

Millimeter (inch)

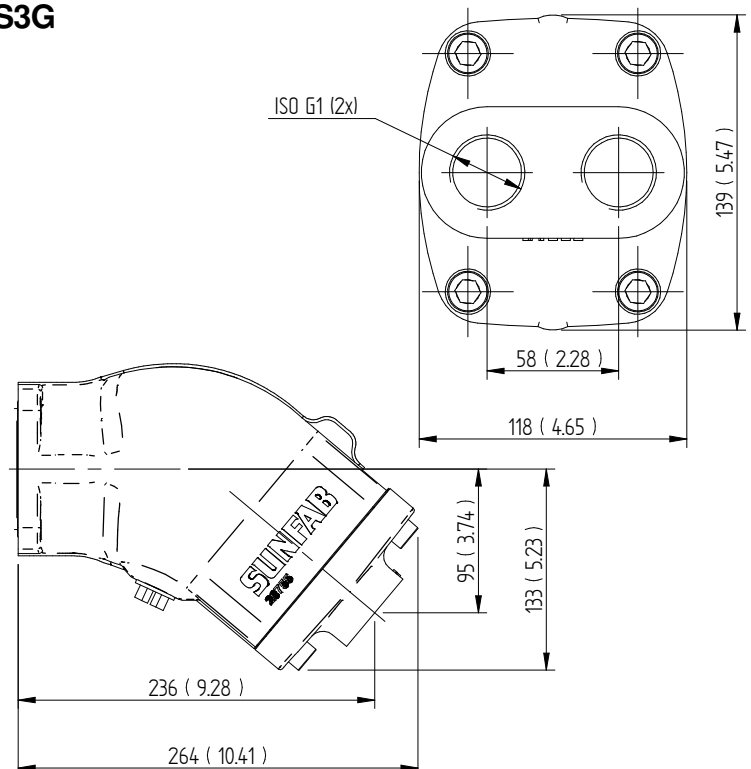
DL4 ISO 7653-D



L35 DIN 5462 / ISO 14

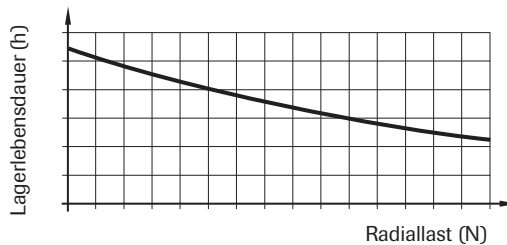
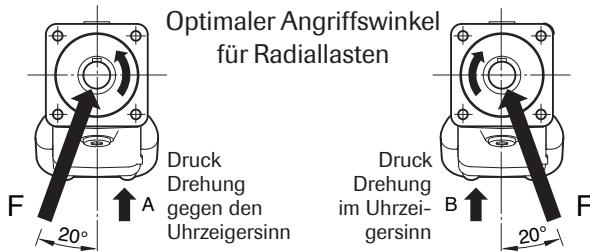


S3G



Wellenbelastungen

Die Lebensdauer des Motors ist zum großen Teil von der Lebensdauer der Lager abhängig. Diese werden von Einsatzbedingungen, wie Drehzahl, Druck, Ölviskosität und Reinigungsgrad, beeinflusst.

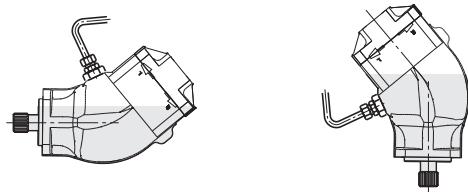


Eine äußere Belastung auf die Welle, deren Größe, Richtung und Anbringung beeinflussen ebenso die Lebensdauer der Lager.

Wenn Sie die Berechnung der Lagerlebensdauer für spezielle Anwendungen haben möchten, wenden Sie sich bitte an Sunfab Hydraulics.

Installation

Das Motorgehäuse wird vor Inbetriebnahme mindestens zu 50 % mit Öl gefüllt. Der Drainageschlauch wird am höchst gelegenen Drainageanschluss des Motors angeschlossen. Das andere Ende wird unterhalb des Ölfüllstands am Öltank angeschlossen.



Hydraulikflüssigkeiten

Es ist Hochleistungsöl gemäß Spezifikation ISO Typ HM, DIN 51524-2HLP oder besser zu verwenden. Zur Sicherstellung der Schmierung darf die Viskosität 10 cSt nicht unterschreiten. Idealerweise beträgt die Viskosität 20 – 40 cSt.

Leitungsdimensionierung

Die empfohlene Förderstromgeschwindigkeit in der Druckleitung beträgt maximal 7 m/sek.

Filtrierung

Reinheit ISO Norm 4406, Code 16/13 wird empfohlen.

Verwendbare Formeln

Förderbedarf $Q = \frac{D \times n}{1000 \times \eta_v}$ l/min

Drehzahl $n = \frac{Q \times 1000 \times \eta_v}{D}$ U/min

Drehmoment $M = \frac{D \times \Delta p \times \eta_{hm}}{6.3}$ Nm

Leistung $P = \frac{Q \times \Delta p \times \eta_t}{60}$ kW

D = Verdrängung, cm³/Umdrehung

n = Drehzahl, Umdrehung/min.

P = Leistung, kW

Q = Förderstrom, Liter/min.

η_v = volumetrischer Wirkungsgrad

η_{hm} = hydraulisch-mechanischer Wirkungsgrad

η_t = Gesamtwirkungsgrad = $\eta_v \times \eta_{hm}$

M = Moment, Nm

Δp = Druckdifferenz zwischen Ein- und Ausgang am Hydraulikmotor, MPa



WARNUNG!

Wenn der Motor in Betrieb ist:

1. Druckleitung nicht berühren
2. Auf rotierende Teile achten
3. Motor und Leitungen können heiß werden

Sunfab behält sich das Recht auf Änderungen der Konstruktion und eventuelle Druckfehler vor.

© Copyright 2023 Sunfab Hydraulics AB. All Rights Reserved.