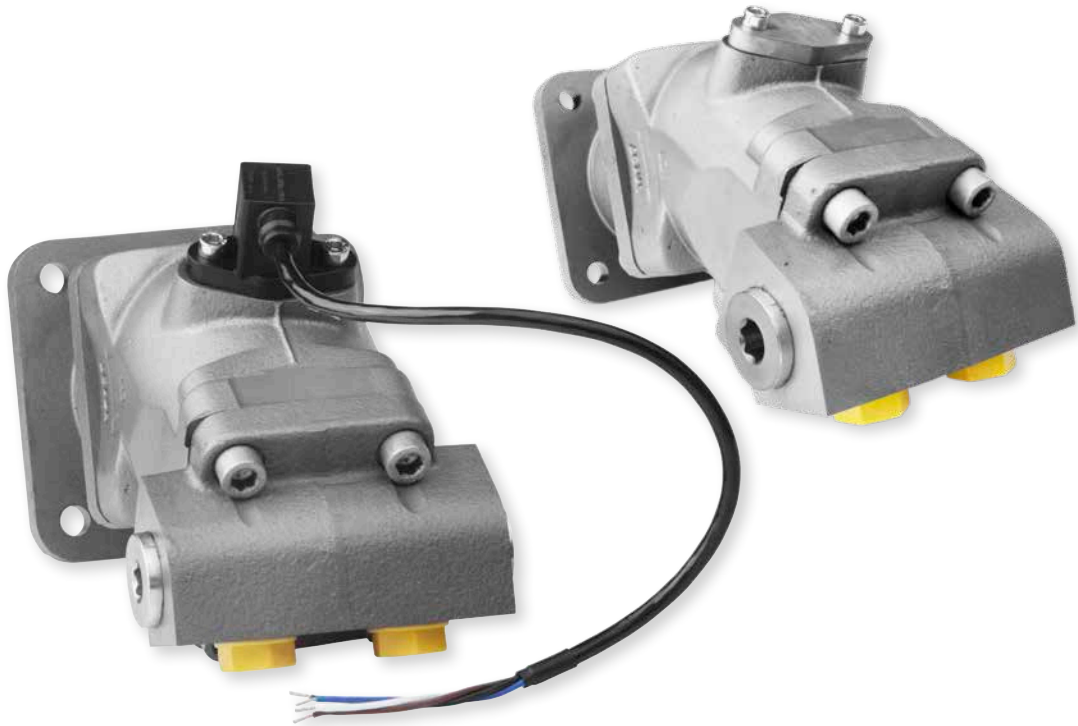




SENSOR DE VELOCIDAD TIPO HALL



Sensor de velocidad para motores hidráulicos Sunfab SCM

El sensor de velocidad de Sunfab está disponible en motores ISO/SAE (excepto M2) de 012-130 cc de desplazamiento.

El sensor es un sensor de efecto Hall de dos canales y tiene dos salidas de frecuencia que emiten señales de onda cuadrada con fases alternas de ~90°. El sensor está disponible en una versión PNP y una versión NPN.

La frecuencia está determinada por:

$$f = \frac{30 \cdot n}{60} = \frac{n}{2}, n \text{ (U/min)}$$

- Puede funcionar a altas temperaturas.
- La velocidad se detecta en los engranajes del bloque de cilindros. Como el sensor funciona con dos canales, se puede detectar la dirección de rotación.
- El número de engranajes es 30 para todos los desplazamientos de motor.
- En los motores que se diseñan para la instalación de un sensor de velocidad, la instalación posterior del sensor también es posible.



Especificaciones técnicas

Alimentación	8-32 V CC
Consumo de corriente	< 33 mA a 24 V, ambas salidas bajas < 23 mA a 24 V, ambas salidas altas
Gama de frecuencias	1-6000 Hz
Número de impulsos/rev.	30
Corriente máxima de salida	500 mA a 24 V, +77 °F/50% del ciclo de trabajo 50 mA a 24 V, +257 °F/50% del ciclo de trabajo
Salida	NPN con resistencia de conexión de 5 k PNP con resistencia de desconexión de 5 k
Nivel de señal de salida	Bajo: ≤ 2 V; Alto: ≥ 5 V
Impedancia de carga	≥ 10k ohmios
Capacitancia de carga	≤ 2,2 nF
Inmunidad a cortocircuitos	Sí
Protección contra inversión de polaridad	Sí
Asignación de los conductores del cable	Marrón: 8-32 V CC Azul: tierra Negro: señal de frecuencia 1 Blanco: señal de frecuencia 2
Cable	4 conductores, 0,75 mm ² , manguito terminal
Longitud del cable	~ 15,7 pulg., de las cuales 3,15 pulg. conductor
Radio de curvatura del cable	≥ 1,5 pulg.
Distancia de medición	~ 0,07 pulg. (parte superior del sensor al engranaje del bloque de cilindros)
Peso	~ 0,22 lb

Condiciones ambientales

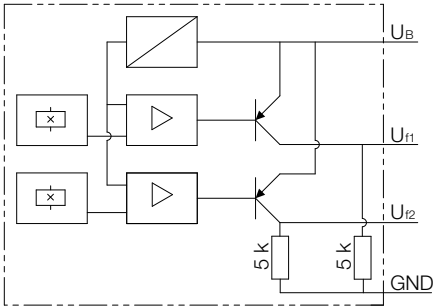
Gama de temperaturas de funcionamiento	-40 - +257 °F
Resistencia medioambiental de la carcasa	Salmuera y diversos aceites hidráulicos
Almacenamiento	Debe almacenarse en un lugar seco
Presión máx. en la superficie de detección	10 bares
Carga de tracción máx. en el cable	75 N
Grado de protección (IEC 529)	IP67, IP69K
Resistencia a la vibración (IEC 68-2-6, IEC 68-2-36)	f = 5 - 57 Hz (1,5 mm p-p) f = 57 - 2000 Hz (10 g)
Resistencia a los golpes (DIN 40046, IEC 68-2-27)	3x: a = 15 g, 11 ms, en cada dirección 3x: a = 25 g, 6 ms, en cada dirección
Resistencia de aislamiento	500 V CC
EMC	Radiación de interferencia (ISO 11452): 300 mV nivel A Descarga (ISO 7637-2): 200 V, nivel de rendimiento C
Prueba de cambio de temperatura	1000 ciclos: -40 °F - +257 °F aire
Prueba de caída (IEC 68-2-32)	1 m
Prueba de baja temperatura (IEC 68-2-1)	-67 °F/16 h
Prueba de calor seco (IEC 68-2-2)	+257 °F/16 h
Choque térmico	20 ciclos, prueba de inmersión en agua: +248 °F aire a +74 °F agua

Montaje

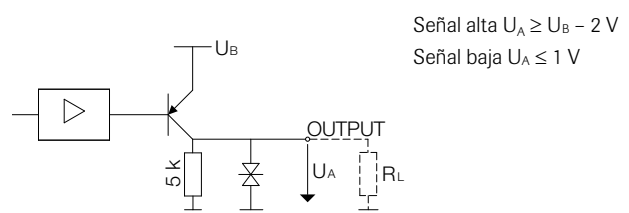
Principio de montaje	Brida asimétrica para dependencia direccional
Par de apriete	Apretar los tornillos con un par de 120 Nm. Apretar primero ambos tornillos suavemente y luego a 120Nm
Precauciones de seguridad	Siempre se debe instalar la junta tórica. No instalar las conexiones eléctricas con el suministro de corriente conectado. Realizar la instalación sólo cuando la maquinaria no esté en uso.
Material de la carcasa	Latón/plástico (PA6 GF30)

Diagrama

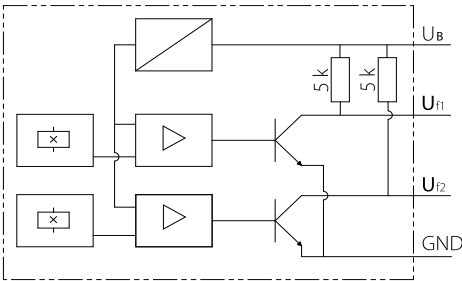
Esquema eléctrico en bloques PNP



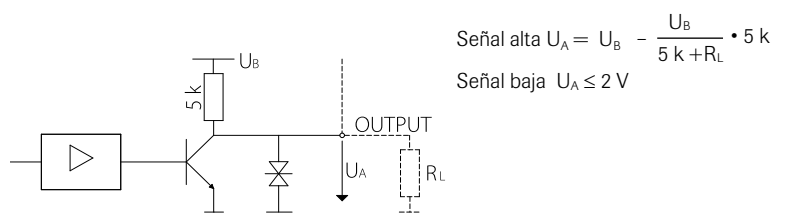
Señales de salida PNP



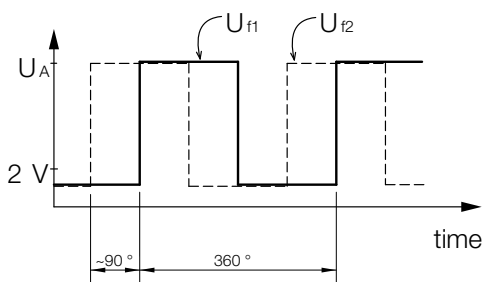
Esquema eléctrico en bloques NPN



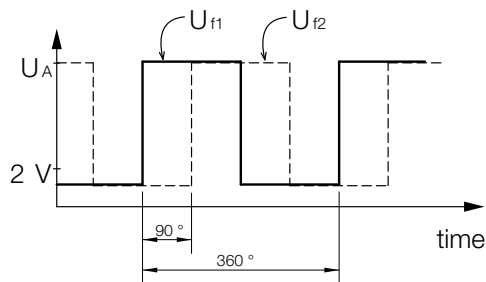
Señales de salida NPN



Rotación en sentido horario



Rotación en sentido antihorario



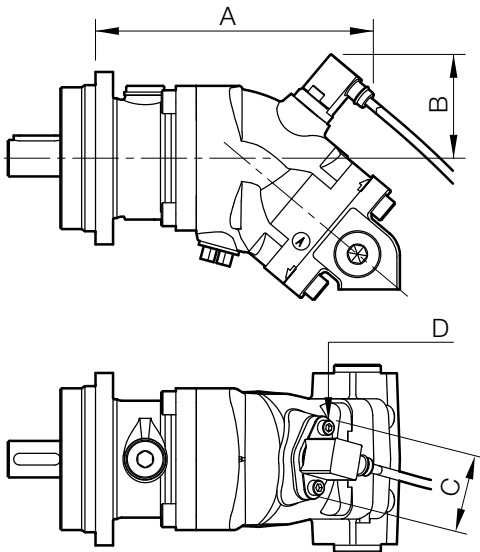


Código de pedido

P1	Preparado para sensor de velocidad
S1	Equipado con sensor de velocidad de tipo PNP
S2	Equipado con sensor de velocidad de tipo NPN

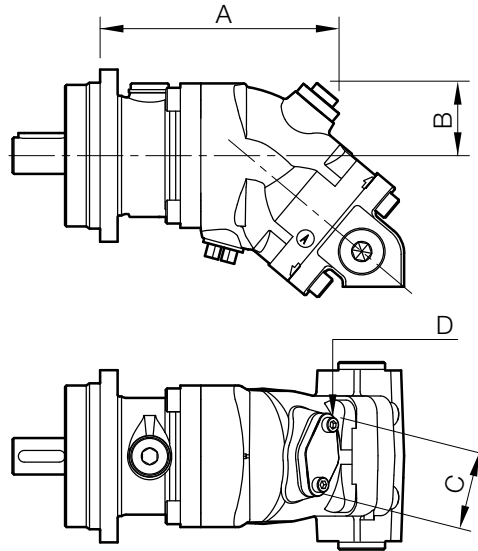
Ejemplo: Motor con sensor de velocidad
SCM-025W-P-I42-K30-K3G-1S1

- Motor con sensor de velocidad



Ejemplo: Motor preparado para sensor de velocidad
SCM-025W-P-I42-K30-K3G-1P1

- Motor preparado para montaje de sensor de velocidad
con conector de acero



Dimensiones

Tipo SCM-ISO y SAE [in]	A	B	C	D
012-034 cc ISO y SAE	7,48	2,80	2,3	M6 x 0,62
012-034 cc DIN	7,32			
040-064 cc ISO y SAE	8,50	2,91		
040-064 cc DIN	8,27			
084-108 cc ISO, DIN y SAE C	8,78	3,15		
084-130 cc SAE D	8,46			

Dimensiones

Tipo SCM-ISO y SAE [mm]	A	B	C	D
012-034 cc ISO y SAE	6,46	1,97	2,4	M6 x 0,62
012-034 cc DIN	6,30			
040-064 cc ISO y SAE	7,48	2,09		
040-064 cc DIN	7,24			
084-108 cc ISO, DIN y SAE C	7,91	2,40		
084-130 cc SAE D	7,56			

NOTAS

1. El cableado al sensor ha de estar protegido.
2. El cableado a la unidad electrónica no debe estar cerca de otros cableados de potencia de la maquina.
3. Ha de mantenerse una distancia suficientemente grande con los sistemas de radio.
4. Si se utilizan cableados mayores de 5 metros, los cables de cada señal de frecuencia, deberían protegerse por separado.

Sunfab se reserva el derecho de hacer cambios en diseño y dimensiones sin aviso. Reservado los errores en impresión y tipografía
© Copyright 2021 Sunfab Hydraulics AB. All Rights Reserved.