



Valvola limitatrice di pressione Prv 32/42

Tutti gli impianti idraulici devono essere dotati di una valvola limitatrice di pressione.

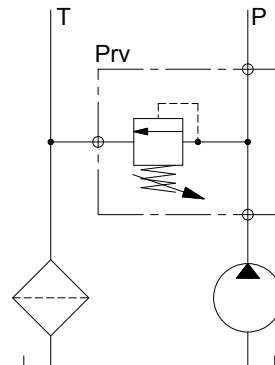
La valvola limitatrice di pressione Sunfab Prv 32/42 montata in linea protegge la pompa e l'impianto idraulico.

Sunfab Prv 32/42 supporta una pressione di esercizio di 25,5-32/32-42 MPa e ha la capacità per una portata di 150 l/min.

Sunfab Prv 32/42 è montata vicino alla pompa per la protezione da sbalzi di pressione. L'assemblaggio è semplificato dall'attacco di pressione passante e, al contempo, viene ridotta al minimo la necessità di adattatori e ugelli.

Altri vantaggi offerti da Sunfab Prv 32/42

- La presa per manometro facilita la regolazione e l'individuazione e risoluzione dei problemi sull'impianto idraulico
- Pressione di apertura preimpostata di 32/42 MPa.
- Design compatto





Versions, main data

Example

PRV	-	32	-	G1
1		2		3

1. Type

PRV	Pressure Relief Valve
------------	-----------------------

2.

32	Valore di presetting (320 bar)
42	Valore di presetting (420 bar)

3. Thread

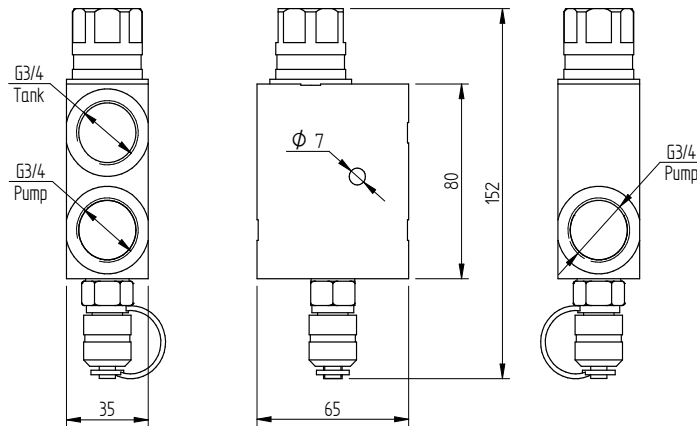
3/4	Connessioni
G1	Connessioni

Model PRV

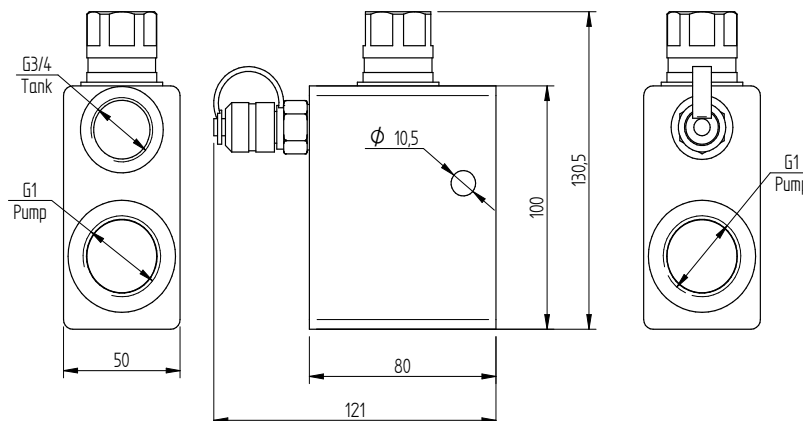
	32-3/4	32-G1	42-3/4	42-G1
Peso	1,2	2,6	1,2	2,6
Pressione max (bar)*	320	320	420	420
Range di regolazione	255-320	255-320	320-420	320-420
Regolazione bar/giro	110	110	130	130
Portata max. l/m	150	150	150	150
Punto di prova	Minimess	Minimess	Minimess	Minimess
Connessioni Serbatoio	3/4	3/4	3/4	3/4

*Valore di presetting

3/4



G1



Sunfab si riserva il diritto di apportare modifiche relative a design e dimensioni senza alcuna comunicazione. Salvo errori di stampa e tipografici.
© Copyright 2015 Sunfab Hydraulics AB. All Rights Reserved.