



Iniettore

L'iniettore Sunfab K-JET 2 è una soluzione tecnica di base economica e leggera, per il ricircolo dell'olio in impianti idraulici chiusi.

Tre modelli K-JET 2 coprono portate da 160, 250 e 350 l/m in.

K-JET 2 ricircola l'olio con un iniettore. Questa funzione sostituisce lo standard precedente di pompe di alimentazione come compensazione per le perdite d'olio nel circuito principale e qualsiasi pompa di lavaggio per i circuiti di raffreddamento e filtraggio.

K-JET 2 pressurizza inoltre leggermente la pressione di alimentazione, il che significa che è possibile utilizzare una velocità della pompa molto superiore a quella di autoadesamento. Ciò si traduce in un aumento notevole della capacità della pompa.

Gli impianti idraulici con alimentazione della pressione della pompa richiedono il drenaggio esterno della pompa. La pompa SCI Sunfab è conforme a queste esigenze ed è consigliata in applicazioni con K-JET 2.

K-JET 2 non ha parti in movimento, il che ne elimina completamente la manutenzione.

Vantaggi di K-JET 2 rispetto agli impianti idraulici aperti:

- Dimensioni ridotte del serbatoio e del volume dell'olio. Solo il 15-2 % della portata della pompa principale
- Minore peso grazie a serbatoi dell'olio di dimensioni più contenute
- Minor costo per l'olio
- Velocità della pompa significativamente più elevata

Funzione

Sunfab K-JET 2 alloggia un iniettore. Quando il flusso di ritorno viene guidato nella porta R e incontra l'iniettore, circa il 10% del flusso viene deviato attraverso la porta A. Il flusso e il flusso di perdita dalla pompa e dal motore idraulico vengono condotti nel serbatoio dell'olio.

Il nuovo olio, prelevato dal serbatoio, entra dalla porta N e si unisce all'altro flusso in attraversamento dell'iniettore. Il controbilanciamento adeguato con il flusso deviato su A significa che è possibile mantenere una pressione positiva specifica sul flusso in uscita, porta Z. Questo flusso pressurizzato viene alimentato alla linea di aspirazione della pompa.

Questo principio di funzionamento comporta diversi vantaggi in un impianto chiuso per le operazioni del motore idraulico:

- Il serbatoio dell'olio può essere di dimensioni contenute.
- La deviazione fornisce il ricambio dell'olio.
- Per compensare le perdite interne viene inoltre fornito olio nuovo.
- Il flusso in uscita pressurizzato (pressione di alimentazione) permette una velocità della pompa molto più elevata rispetto a quella di autoadesamento.

Scelta dell'iniettore

Sunfab K-JET 2 è disponibile in tre diverse dimensioni con una portata massima consigliata di 160, 250 o 350 l/min.

Nei grafici è riportata la pressione dopo l'iniettore K-JET 2 come funzione della portata dell'olio. La pressione aumenta quando aumenta la portata e viene adeguata ai requisiti della pompa.

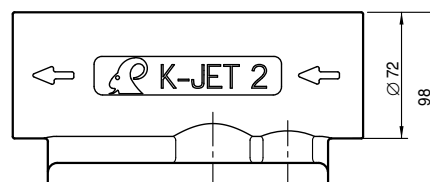
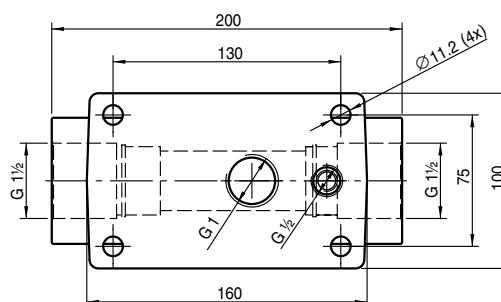
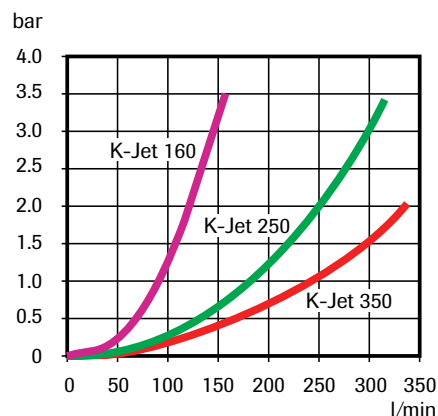
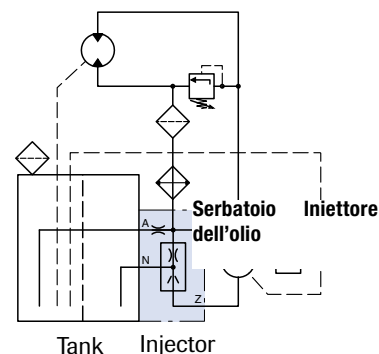
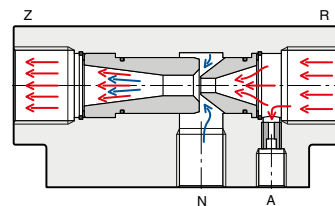
Dimensioni del serbatoio

Le dimensioni del serbatoio vengono scelte in modo da ottenere un ricambio di tutto il volume dell'olio in 1,5-2 minuti. Quando l'olio viene spurgato.

Se il 10% del flusso di ritorno dell'iniettore viene deviato al serbatoio e il flusso di perdita dal motore e dalla pompa è normale, si calcola che il volume del serbatoio sia il 15-20% della portata della pompa in l/min.

La maggior parte delle applicazioni richiede un sistema di raffreddamento dell'olio.

Sunfab si riserva il diritto di apportare modifiche relative a design e dimensioni senza alcuna comunicazione. Salvo errori di stampa e tipografici.
© Copyright 2015 Sunfab Hydraulics AB. All Rights Reserved.



Vi aiuteremo a scegliere i componenti giusti. Chiamateci al numero +46 650-367 00 o inviateci un fax al +46 650-367 27. E-mail: sunfab@sunfab.se