



### Tracpower 61800

TRACPOWER HD aumenta di 2,5 volte la velocità della presa di forza del trattore, assicurando quindi condizioni migliori per il funzionamento idraulico.

TRACPOWER HD è la soluzione ideale quando l'impianto idraulico originale del trattore non eroga portata e pressione sufficientemente elevate.

TRACPOWER è una scatola ingranaggi montata in verticale sull'albero della presa di forza.

### Accessori supplementari TRACPOWER

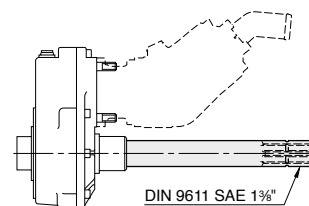
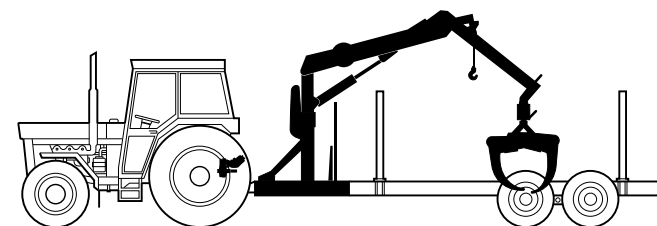
Prolunga albero per l'azionamento simultaneo, ad es., di un carro legname.

TRACPOWER assicura un rapporto di velocità superiore di 2,5 volte.

TRACPOWER è indicata per tutti i trattori con albero della presa di forza a 540 giri/min, di dimensione 1 3/8", SAE J1170.

### Altri vantaggi offerti da TRACPOWER

- Ideale per tutte le pompe Sunfab dotate di flangia DIN
- Può essere installata sia orizzontalmente che verticalmente

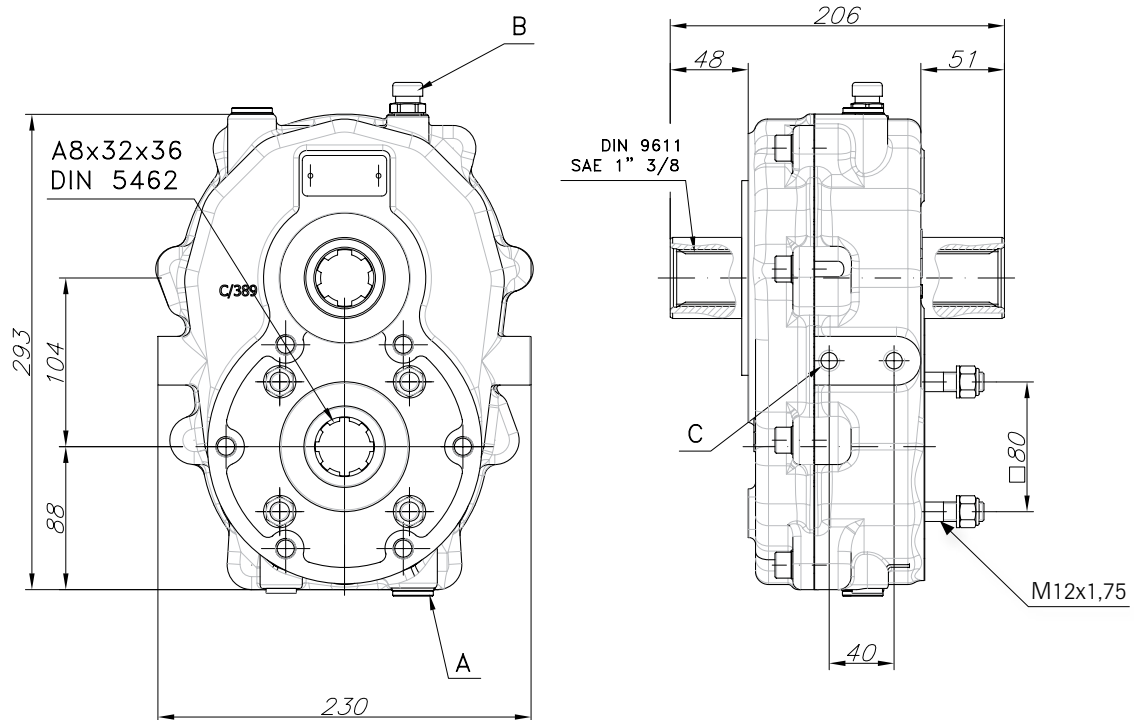


17814



### Tipo 61800

|                                   |            |     |
|-----------------------------------|------------|-----|
| Coppia continua, entrata          | Nm         | 800 |
| Coppia continua, uscita           | Nm         | 320 |
| Potenza a 1.000 giri/min, entrata | kW         | 82  |
| Potenza a 1.000 giri/min, uscita  | kW         | 34  |
| Peso                              | kg         | 19  |
| Posizione di installazione        | Posteriore |     |
| Senso di rotazione dentro/fuori   | Opposto    |     |
| Rapporto motore/presa di forza    | 1:2.5      |     |



Aerazione quando la scatola ingranaggi è ruotata di 180°

- Note
- A Dispositivo di riempimento, livello e tappo di scarico dell'olio
  - B Olio per l'aerazione
  - C Foro di montaggio M12x1,75

Capacità d'olio 0,25 l olio scatola ingranaggi SAE 80/90

Sunfab si riserva il diritto di apportare modifiche relative a design e dimensioni senza alcuna comunicazione. Salvo errori di stampa e tipografici.  
© Copyright 2019 Sunfab Hydraulics AB. All Rights Reserved.