

Das **Sunfab-Bypassventil/SBP** ist ein Entlastungsventil für die SAP/SCP-Pumpe, das die Fernschaltung zwischen Leerlauf und Betrieb ermöglicht.

Es wird in Anlagen verwendet, bei denen der Nebenantrieb während des Transports nicht abgeschaltet wird. Diese sind normalerweise in Fahrzeugen mit hydraulischen Vorrichtungen vorhanden, die während der Fahrt eingesetzt werden müssen, z. B. Fahrzeuge für die Straßeninstandhaltung, Betonmischer, Lkw für die Müllsammlung usw.

Das Bypassventil wird von der Fahrerkabine aus gesteuert und ermöglicht es, bei Bedarf Öl zur Hydraulikausrüstung des Fahrzeugs zu pumpen. Das Ventil ist stromlos geöffnet, mit einer offenen Verbindung zwischen der Druckleitung und der Saugleitung direkt zur Pumpe, die dann entlastet wird. Im bestehenden System zirkuliert nur eine geringe Menge Öl zum Kühlen der Pumpe. Wenn

ein in Mittelstellung geschlossenes Ventil oder ein Ventil mit hohem Umlaufdruck verwendet wird, muss eine separate Kühlleitung installiert werden.

#### Weitere Vorteile des Sunfab Bypassventils

- Kompakte Form für die direkte Montage am Anschlussdeckel der Pumpe bei geringen Einbaumaßen
- Ausgestattet mit Deutsch-Stecker, der eine hohe Schutzart (IP 69) aufweist
- Kann auf Betriebsdruck von 0-400 Bar im Hydrauliksystem eingestellt werden
- Die symmetrische Form ermöglicht die Installation des Ventils in verschiedenen Richtungen sowie die Verwendung von links- und rechtsdrehenden Pumpen
- Geringer Leistungsverlust aufgrund von geringem Druckabfall



# Versionen, Hauptdaten

Beispiel

<b>SBP</b>	-	<b>1</b>	-	<b>M</b>	-	<b>24V</b>
1		2		3		4

## 1. Typ

**SBP** Sunfab By-Pass

## 2. Größe

<b>1</b>	SAP 012-064 DIN, SCP 012-064 DIN/SAE, SAPT 090 DIN, SCPT 090 DIN
<b>2</b>	SAP 084-108 DIN, SCP 084-108 DIN/SAE, SAPT 130 DIN, SCPT 130 DIN

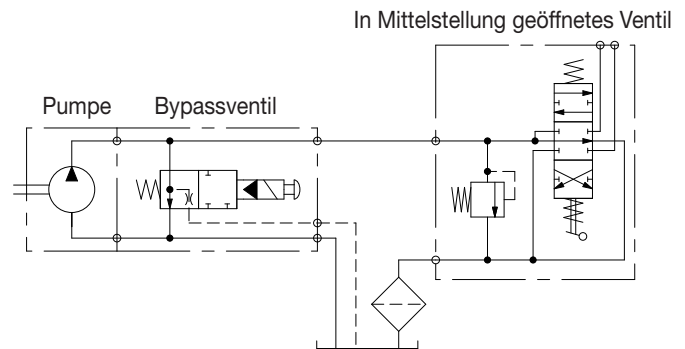
## 3. Hand-Notbetätigung

**M** Sicherungsschraube

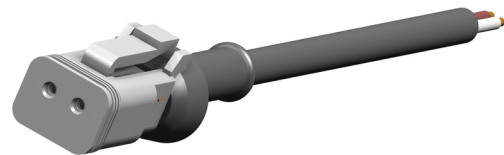
## 4. Spannung Steuerventi

<b>12V</b>	V Gleichstrom
<b>24V</b>	V Gleichstrom

Wenn im Bypassmodus aufgrund von hohem Druckabfall im System der Durchsatz des Systems geringer als 10 % des theoretischen Pumpendurchsatzes ist oder wenn das System mit einem in Mittelstellung geschlossenen Ventil ausgestattet ist, muss eine externe Kühlleitung vom Leckölanschluss direkt zum Tank installiert werden.



Als Option kann ein 2,5-m-Kabel mit passendem Deutsch-Stecker bestellt werden (Teilenummer 91078).



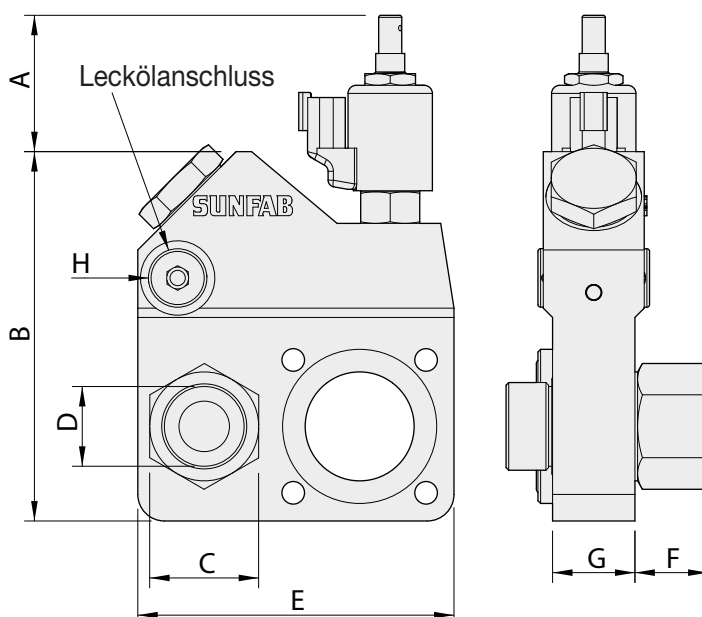
Sunfab behält sich das Recht vor, ohne vorherige Ankündigung Änderungen an Konstruktion und Abmessungen vorzunehmen. Druckfehler vorbehalten.



## Technische Daten

	SBP-1-M		SBP-2-M	
Max. Druck	400 Bar			
Max. periodische Pumpendrehzahl im Bypassmodus (Pumpe im Kurzschlussbetrieb) für SAP-Pumpen	3000 U/min		2600 U/min	
Funktion	Stromlos geöffnet			
Nennspannung	12 VDC	24 VDC	12 VDC	24 VDC
Max. Strom	1,67 A	0,83 A	1,67 A	0,83 A
Max. Leistung	23 W	23 W	23 W	23 W
Einschaltdauer der Spule	100 % ED			
Schutzart	IP69K			
Stecker	Deutsch DT04-2P			
Gegenstecker (nicht mitgeliefert)	Deutsch DT06-2S			

Modell		SBP-1-M	SBP-2-M
Gewicht (kg)		2,95	3,35
Maße (mm)	A	63	51
	B	126	139
	C	36	41
	D	G 3/4"	G 1"
	E	103	119
	F	25	27,5
	G	31	31
	H	G 1/4"	G 3/8"





Wenn die Pumpe in Betrieb ist:

1. Nicht den Druckschlauch berühren
2. Vorsicht vor rotierenden Teilen
3. Pumpe und Leitungen können heiß sein

© Copyright 2015 Sunfab Hydraulics AB. All Rights Reserved.