

La válvula By-Pass / SBP de Sunfab es una válvula de descarga para bombas de la gama SAP/SCP que permite conmutar a distancia entre el modo de funcionamiento y el modo de reposo.

La válvula By-Pass se utiliza en instalaciones en las que la toma de fuerza no se desconecta durante el transporte. Por lo general, este es el caso de vehículos provistos de equipos hidráulicos que se utilizan mientras el vehículo está en movimiento como, por ejemplo, vehículos de mantenimiento de caminos, hormigoneras, camiones de recogida de residuos, etc.

La válvula By-Pass se controla desde la cabina del conductor y permite suministrar aceite a los equipos hidráulicos del vehículo cuando es necesario. Normalmente, esta válvula se abre al abrir la conexión entre la línea de presión y la línea de aspiración de la bomba, que a continuación se descarga. Solamente queda una pequeña cantidad de aceite en circulación, para refrigerar la bomba.

Cuando se utilice una válvula de centro cerrado o una válvula con presión de circulación elevada, se deberá instalar una línea de refrigeración independiente.

La válvula By-Pass de Sunfab ofrece además otras ventajas:

- Su diseño compacto permite montarla directamente en la tapa de conexiones de la bomba, lo que reduce las dimensiones de instalación
- Está equipada con un conector Deutsch que cumple con una clase de protección alta (IP 69)
- Se puede ajustar para presiones de trabajo del sistema hidráulico comprendidas entre 0 y 400 bares
- Su diseño simétrico permite instalar la válvula en distintas direcciones, y utilizarla tanto con bombas dextrógiras como levógiras
- Se reducen las pequeñas pérdidas de energía debido a la caída de presión



Versiones, datos principales

Ejemplo

SBP	-	1	-	M	-	24V
1		2		3		4

1. Tipo

SBP By-Pass de Sunfab

2. Tamaño

1	SAP 012-064 DIN, SCP 012-064 DIN/SAE, SAPT 090 DIN, SCPT 090 DIN
2	SAP 084-108 DIN, SCP 084-108 DIN/SAE, SAPT 130 DIN, SCPT 130 DIN

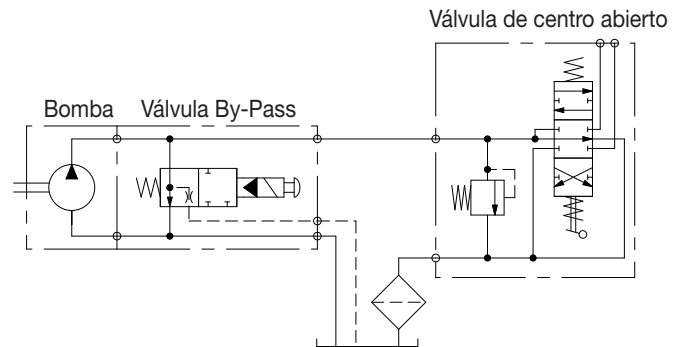
3. Anulación manual

M Tornillo de bloqueo

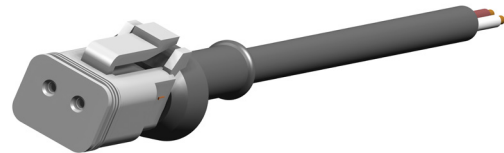
4. Tensión de la válvula piloto

12V	12 V CC
24V	24 V CC

Si el caudal que pasa a través del sistema en modo de derivación es inferior al 10 % del caudal teórico de la bomba, debido a una caída de presión elevada en el sistema, o si el sistema está equipado con una válvula de centro cerrado, se deberá instalar una línea de enfriamiento externo desde el puerto de drenaje directamente hasta el tanque.



Se puede solicitar un cable de 2,5 m con el conector de acoplamiento Deutsch de forma opcional (número de artículo 91078).



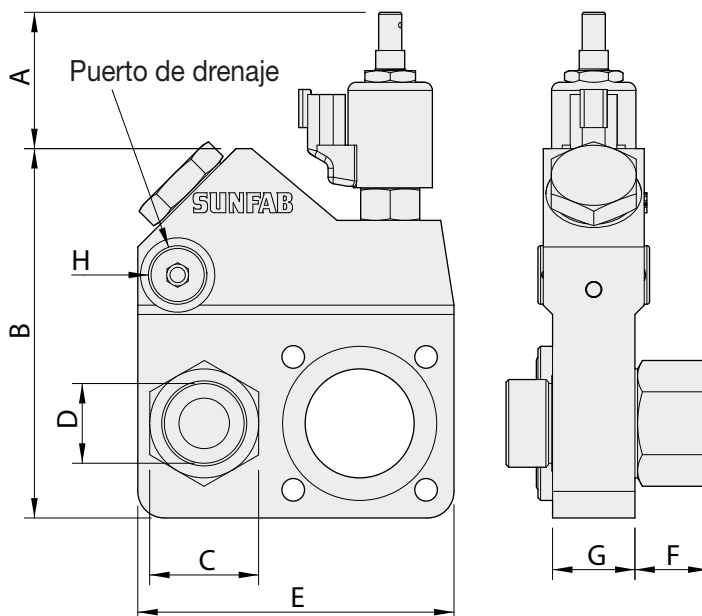
Sunfab se reserva el derecho a realizar cambios en el diseño y las dimensiones sin previo aviso. Errores tipográficos y de impresión reservados.



Especificaciones

	SBP-1-M		SBP-2-M	
Presión máx.	400 bares			
Alimentación máxima intermitente de la bomba en modo de derivación (bomba cortocircuitada) para bombas SAP	3000 rpm		2600 rpm	
Funcionamiento	Normalmente abierta			
Tensión nominal	12 V CC	24 V CC	12 V CC	24 V CC
Corriente máxima	1,67 A	0,83 A	1,67 A	0,83 A
Potencia máxima	23 W	23 W	23 W	23 W
Velocidad de trabajo del solenoide	100 % ED			
Clase de protección	IP69K			
Conector	Deutsch DT04-2P			
Conector de acoplamiento (no incluido)	Deutsch DT06-2S			

Modelo		SBP-1-M	SBP-2-M
Peso (kg)		2,95	3,35
Dimensiones (mm)	A	63	51
	B	126	139
	C	36	41
	D	G 3/4"	G 1"
	E	103	119
	F	25	27,5
	G	31	31
	H	G 1/4"	G 3/8"





ADVERTENCIA

Con la bomba en funcionamiento:

1. No toque la manguera de presión
2. Tenga cuidado con las piezas giratorias
3. La bomba y las mangueras pueden estar calientes

© Copyright 2015 Sunfab Hydraulics AB. All Rights Reserved.