



Sunfab By-Pass/SBP è una valvola di messa a scarico per le pompe SAP/SCP che consente la commutazione a distanza tra funzionamento a vuoto e sotto carico.

La valvola By-Pass è utilizzata nelle installazioni dove la presa di forza non viene disinserita durante il trasporto. Si tratta generalmente di veicoli dotati di impianto idraulico che devono essere manovrati in movimento, ad esempio veicoli per la manutenzione stradale, miscelatori di cemento, veicoli di raccolta dei rifiuti, ecc.

La valvola By-Pass viene comandata dalla cabina del conducente e, se necessario, consente di fornire olio all'impianto idraulico del veicolo. La valvola è normalmente aperta e stabilisce un collegamento tra la linea di pressione e quella di aspirazione direttamente dalla pompa, con messa a scarico. Per raffreddare la pompa, nell'impianto esistente circola solo una piccola quantità d'olio. Quando viene utilizzata una valvola a centro

chiuso o una valvola a elevata pressione di circolazione, occorre installare una linea di raffreddamento separata.

Altri vantaggi offerti dalla valvola Sunfab By-Pass

- Design compatto con montaggio direttamente sull'attacco della pompa, ideale per gli impianti di piccole dimensioni
- Dotata di connettore Deutsch con alto grado di protezione (conforme alla classe IP 69)
- Può essere regolata a 0-400 bar di pressione di esercizio nell'impianto idraulico
- Design simmetrico che consente di installare la valvola in diverse direzioni e di utilizzare pompe con rotazione sia destra che sinistra
- Perdite di potenza ridotte grazie alla bassa caduta di pressione



Versioni, dati principali

Esempio

SBP	-	1	-	M	-	24V
1		2		3		4

1. Tipo

SBP Sunfab By-Pass

2. Misure

1	SAP 012-064 DIN, SCP 012-064 DIN/SAE, SAPT 090 DIN, SCPT 090 DIN
2	SAP 084-108 DIN, SCP 084-108 DIN/SAE, SAPT 130 DIN, SCPT 130 DIN

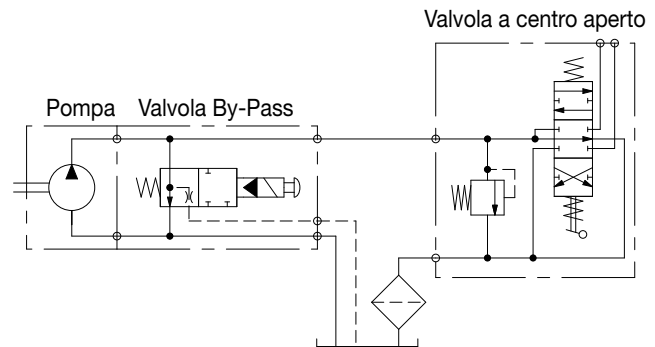
3. Override manuale

M Vite di bloccaggio

4. Tensione valvola pilota

12V	12 V cc
24V	24 V cc

Se il flusso che scorre attraverso il sistema in modalità by-pass è inferiore al 10% della portata teorica della pompa a causa di un'elevata caduta di pressione nel sistema, o se il sistema è dotato di valvola a centro chiuso, occorre installare una linea di raffreddamento esterna direttamente tra la porta di drenaggio e il serbatoio.



È possibile ordinare un cavo da 2,5 m con connettore di accoppiamento Deutsch (codice articolo 91078).



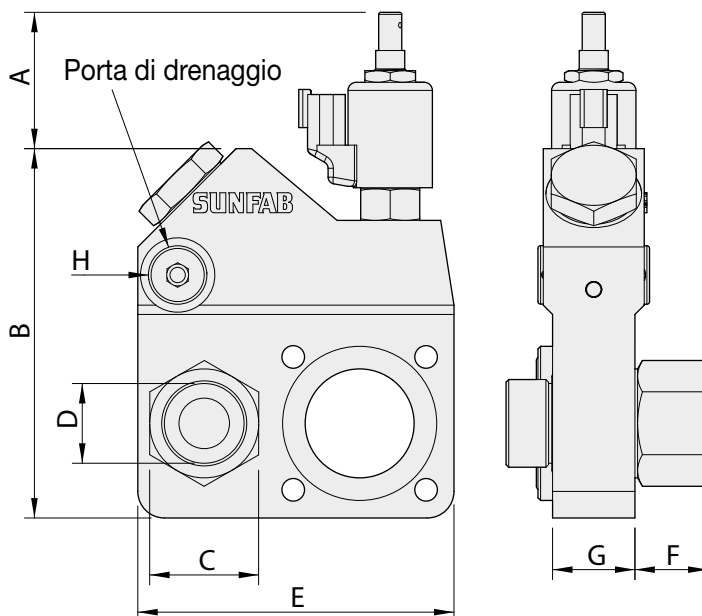
Sunfab si riserva il diritto di apportare modifiche al design e alle dimensioni senza preavviso. Con riserva di errori di stampa e di battitura.



Specifiche

	SBP-1-M		SBP-2-M	
Pressione max	400 bar			
Velocità massima intermittente in modalità By-Pass (pompa cortocircuitata) per le pompe SAP	3.000 giri/min		2.600 giri/min	
Funzionamento	Normalmente aperta			
Tensione nominale	12 V cc	24 V cc	12 V cc	24 V cc
Corrente max	1,67 A	0,83 A	1,67 A	0,83 A
Potenza max	23 W	23 W	23 W	23 W
Ciclo di funzionamento	100% ED			
Classe di protezione	IP69K			
Connettore	Deutsch DT04-2P			
Connettore di accoppiamento (non incluso)	Deutsch DT06-2S			

Modello		SBP-1-M	SBP-2-M
Peso (kg)		2,95	3,35
Dimensioni (mm)	A	63	51
	B	126	139
	C	36	41
	D	G 3/4"	G 1"
	E	103	119
	F	25	27,5
	G	31	31
	H	G 1/4"	G 3/8"





ATTENZIONE!

Quando la pompa è in funzione:

1. Non toccare il tubo di pressione
2. Prestare attenzione alle parti in movimento
3. La pompa e i tubi possono raggiungere temperature elevate

© Copyright 2015 Sunfab Hydraulics AB. All Rights Reserved.