

Sunfab バイパス / SBPは、SAP/SCPポンプによるアイドリングと操作のリモート切替機能付きのアンロードバルブです。

バイパスバルブは設置する際に使用されます。輸送中にパワーテイクオフが外れることはありません。これは輸送中に油圧機器を操作する車両が対象になります。例えば道路整備車、コンクリートミキサー車、塵芥車等があります。

バイパスバルブは運転席から操作し、必要に応じて車両の油圧機器へ作動油を供給します。通常、バルブは、アンロードポンプにより直接圧力ラインと吸引ライン間が開けられ、次にアンロードされます。既存システム内で少量のみの作動油を循環させることで、ポンプの冷却が行われます。クローズドセンターバルブまたは高循環圧力バルブを使用する場合、個別に冷却ラインを装備する必要があります。

Sanfabバイパスバルブのその他の特長

- ポンプの接続カバーに直接取り付けられるコンパクトなデザインで、限られた場所にも設置可能
- 高い保護等級 (IP 69) に適合するドイチェコネクターを装備
- 油圧システムの作業圧力は、0～400 barで調節可能
- 対称的なデザインにより、様々な方向でバルブの設置が可能。左・右両回転 ハンド ポンプを使用。
- 圧力損失抵抗が少なくなるため消費電力も少ない



形式および主要データ

例

SBP	-	1	-	M	-	24V
1		2		3		4

1. 形式

SBP サンファブ バイパス

2. サイズ

1	SAP 012-064 DIN, SCP 012-064 DIN/SAE, SAPT 090 DIN, SCPT 090 DIN
2	SAP 084-108 DIN, SCP 084-108 DIN/SAE, SAPT 130 DIN, SCPT 130 DIN

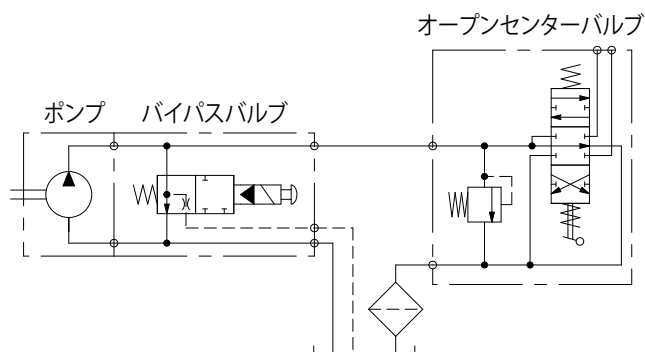
3. 手動解除

M ロック用のねじ

4. パイロットバルブ電圧

12V	12 V CC
24V	24 V CC

システムの圧力損失が高くなり、バイパスモードのシステムのフローが、ポンプ吐出量の理論値の10%に満たない場合、またはシステムにクローズドセンタバルブが装備されている場合、外部冷却ラインを排水ポートから直接タンクへ設置するようにしてください。



組合せドイチェコネクター付きの2.5mケーブルは、オプションでご注文いただけます(部品番号91078)。



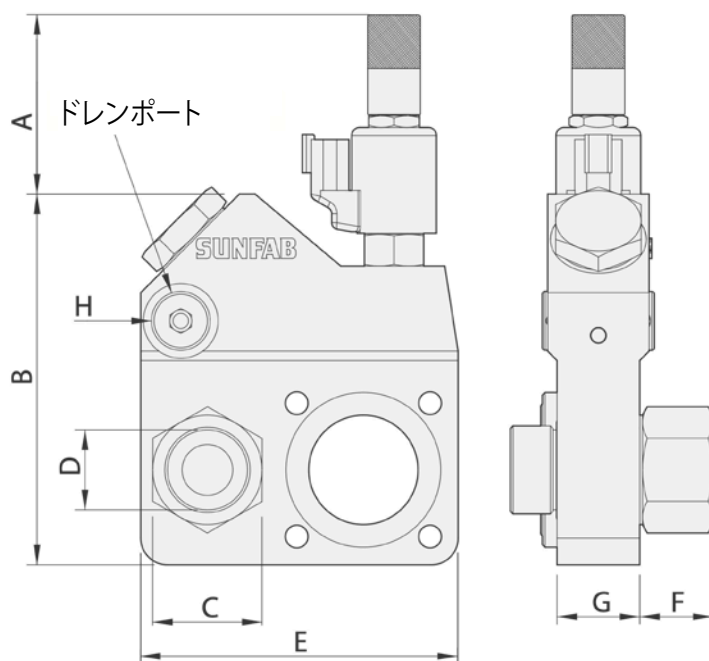
Sunfab は、事前の予告なしに設計および規格を変更する権利を保有しています。印刷および入力ミスはそのまま保存されています。



仕様

	SBP-1-M		SBP-2-M	
最高使用圧力	400 bar			
SAPポンプのバイパスモード (短回路ポンプ) の最大間欠ポンプ	3000 rpm		2600 rpm	
機能	ノーマルオープン			
定格電圧	12VDC	24VDC	12 VDC	24VDC
最大電流値	1,67 A	0,83 A	1,67 A	0,83 A
最大電力値	23 W	23 W	23 W	23 W
負荷時間率	100% ED			
保護標準	IP69K			
コネクタ	ドイチェ DT04-2P			
組合せコネクタ (同梱していません)	ドイチェ DT06-2S			

形式		SBP-1-M	SBP-2-M
重量 (kg)		2,95	3,35
寸法 (mm)	A	80,5	68,5
	B	125	138
	C	36	41
	D	G 3/4"	G 1"
	E	103	119
	F	25	27,5
	G	31	31
	H	G 1/4"	G 3/8"





ポンプの動作中は:

- 1 圧力ホースに触れないようにしてください
- 2 回転部品に注意してください
- 3 ポンプやホースが熱くなる場合があります

© Copyright 2015 Sunfab Hydraulics AB. All Rights Reserved.