



EN

INSTALLATION INSTRUCTION

Sunfab K-Jet 2 is an injector for recirculation of oil in closed hydraulic systems. Three models cover the flows 160, 250 and 350 l/min.

Hydraulic systems with K-Jet 2 require an externally drained pump. Sunfab SAP OFI is recommended in these applications. See separate installation instructions 7011INT SAP 084-108 DIN OFI.

1. INSTALLATION

K-Jet 2 can be directly mounted on the tank or mounted using pipes or hoses. Placement must be well below the tank's lowest oil level.

Deflection line A and the injector suction line N must be separated by a separator wall in the tank to prevent air mixture in the suction line.

2. CONNECTIONS

If K-Jet 2 is mounted separately, the injector suction line N must be max. 0.5 m and diameter min. 1½" (38 mm). Sharp bends must be avoided in order to reduce pressure losses.

The deflection line A should be min. ¾" (19 mm).

Inflow R, which makes up the return from a hydraulic motor or control valve, should be 1¾" (45 mm) for models 160, 250 and 2" (50 mm) for model 350.

The outlet Z, which becomes the suction line for the pump, can on account of pressurisation, be kept a size less than normal. This means 2" (50 mm) for model 160, and 2½" (64 mm) for models 250, 350.

3. DRAINAGE

Separate ½" (13 mm) drainage lines are routed from the pump and motor. The connection to the oil tank must be below the oil level and far from the suction inlet.

4. COOLING

Most applications with K-Jet 2 require an oil cooler.

SE

INSTALLATIONSANVISNING

Sunfab K-Jet 2 är en injektor för recirkulation av oljan i slutna hydraulsystem. Tre modeller täcker flödena 160, 250 och 350 l/min.

Hydraulsystem med K-Jet 2 kräver externdränerad pump. Sunfab SAP OFI rekommenderas i dessa applikationer. Se separat installationsanvisning 7011INT SAP 084-108 DIN OFI.

1. MONTERING

K-Jet 2 kan direktmonteras mot tanken eller monteras via rör eller slangar. Placeringen måste vara väl under tankens lägsta oljenivå.

Avlänkingsledningen A och injektorsugledningen N skall vara åtskilda med en avskiljningsvägg i tanken för att förhindra luftinblandning i sugledningen.

2. ANSLUTNINGAR

Om K-Jet 2 separatmonteras får injektorsugledningen N vara max 0,5 m och diametern min. 1½" (38 mm). Skarpa böjar undviks för att minska tryckförlusterna.

Avlänkingsledningen A skall vara min. ¾" (19 mm).

Tilloppet R, som utgör retur från en hydraulmotor eller manöverventil, skall vara 1¾" (45 mm) för modellerna 160, 250 och 2" (50 mm) för modell 350.

Utloppet Z, som blir sugledning för pumpen, kan tack vare trycksättningen hållas en dimension mindre än normalt. Det betyder 2" (50 mm) för modell 160, och 2½" (64 mm) för modellerna 250, 350.

3. DRÄNERING

Separata ½" (13 mm) dräneringsledningar dras från pump och motor. Anslutningen till oljetanken skall ligga under oljenivån och långt från sugintaget.

4. KYLNING

De flesta applikationerna med K-jet 2 kräver oljekylare.



DE

EINBAUANLEITUNG

Beim Sunfab K-Jet 2 handelt es sich um einen Injektor für den Umlauf des Öls in halb geschlossenen Hydrauliksystemen. Mit drei Modellen werden Förderströme von 160, 250 und 350 l/min abgedeckt.

Für ein mit K-Jet 2 ausgestattetes Hydrauliksystem ist eine extern drainierte Pumpe erforderlich. Wir empfehlen für solche Anwendungen Sunfab SAP OFI. Beachten Sie dafür die separate Einbauanleitung 7011INT SAP 084-108 DIN OFI.

1. MONTAGE

K-Jet 2 kann direkt am Ölbehälter angebaut oder über Rohre oder Schläuche angeschlossen werden. K-Jet 2 muss sicher unter dem niedrigst möglichen Füllstand des Ölbehälters angebracht werden.

Die Abführleitung A und die Injektorsaugleitung N müssen im Ölbehälter durch eine Trennwand voneinander getrennt sein, damit es in der Saugleitung zu keiner Luftbeimischung kommen kann.

2. ANSCHLÜSSE

Wird K-Jet 2 nicht direkt am Ölbehälter montiert, darf die Injektor-saugleitung N nicht länger als 0,5 m sein und ihr Durchmesser muss mindestens 1½" (38 mm) betragen. Scharfe Bögen müssen verhindert werden, um die Druckverluste zu minimieren.

Die Abführleitung A muss mindestens ¾" (19 mm) betragen.

Der Zufluss R, bei dem es sich um die Rücklaufleitung eines Hydraulik-motors oder eines Steuerventils handelt, muss für die Modelle 160 und 250 1¾" (45 mm) und für das Modell 350 2" (50 mm) betragen.

Abfluss Z, der als Saugleitung für die Pumpe dient, kann aufgrund der Druckbeaufschlagung eine Größe kleiner als normal ausgeführt werden. Dies bedeutet 2" (50 mm) für Modell 160 und 2½" (64 mm) für die Modelle 250 und 350.

3. DRAINAGE

Von Pumpe und Motor werden separate ½" (13 mm) Drainageleitungen verlegt. Der Anschluss am Ölbehälter muss unterhalb des Ölstands und weit entfernt vom Sauganschluss liegen.

4. KÜHLUNG

Die meisten Anwendungen mit K-Jet 2 erfordern einen Ölkühler.

ES

INSTRUCCIONES DE MONTAJE

Sunfab K-Jet 2 es un inyector para recirculación del aceite en sistemas hidráulicos cerrados. Hay tres versiones disponibles, para caudales de 160, 250 y 350 l/min, respectivamente.

Los sistemas hidráulicos equipados con K-Jet 2 requieren una bomba con drenaje externo. En estas aplicaciones se recomienda la Sunfab SAP OFI. Consulte las instrucciones de montaje correspondientes, 7011INT SAP 084-108 DIN OFI.

1. MONTAJE

K-Jet 2 se puede montar directamente en el depósito o bien con tubos y mangueras. En ambos casos debe situarse bien por debajo del nivel mínimo de aceite del depósito.

El depósito debe incluir una pared que separe la línea de desvío A y la línea de aspiración N del inyector para impedir que entre aire en la línea de aspiración.

2. CONEXIONES

Si el K-Jet 2 se monta por separado, la línea de aspiración N del inyector debe ser, como máximo, de 0,5 m y tener un diámetro mínimo de 1½" (38 mm). Además es preciso evitar los codos para reducir las pérdidas de presión.

La línea de desvío A debe ser como mínimo de ¾" (19 mm).

La línea de entrada R, que constituye el retorno desde un motor hidráulico o un distribuidor, debe ser de 1¾" (45 mm) en los modelos de 160 y 250 l/min, y de 2" (50 mm) en el modelo de 350 l/min.

La salida Z, que se convierte en la línea de aspiración de la bomba, puede reducirse a un tamaño inferior al normal gracias a la presurización, es decir, 2" (50 mm) en los modelos de 160 l/min y 2½" (64 mm) en los modelos 250 y 350 l/min.

3. DRENAJE

Desde la bomba y el motor deben conducirse líneas de drenaje independientes de ½" (13 mm). La conexión al depósito de aceite debe estar por debajo del nivel de aceite y alejada de la entrada de aspiración.

4. REFRIGERACIÓN

La mayor parte de las aplicaciones que utilizan el K-Jet 2 requieren un radiador de aceite.



FR

CONSIGNES D'INSTALLATION

Le K-Jet 2 est un injecteur de recirculation pour circuit hydraulique fermé. Trois versions sont proposées, pour des débits de 160, 250 et 350 l/min.

Tout circuit hydraulique doté d'un K-Jet 2 nécessite une pompe à drainage externe. Le modèle Sunfab SAP OFI est recommandé pour ce type d'application. Voir les consignes d'installation 7011INT SAP 084-108 DIN OFI.

1. INSTALLATION

Le K-Jet 2 se monte directement sur le réservoir, ou par le biais de tuyaux ou flexibles. Il doit être positionné bien en dessous du niveau le plus bas du réservoir.

La canalisation d'extraction A et la conduite d'aspiration N de l'injecteur doivent être séparés dans le réservoir par une cloison de manière à éviter toute présence d'air dans la conduite d'aspiration.

2. CONNEXIONS

En cas de montage séparé du K-Jet 2, la conduite d'aspiration N de l'injecteur ne doit pas dépasser 0,5 m de long, et doit avoir un diamètre d'au moins 38 mm (1½"). Éviter les coudes de manière à limiter les pertes de charge.

Le diamètre de la canalisation d'extraction A doit être de 19 mm (¾") au minimum.

La canalisation d'arrivée R (retour d'un moteur hydraulique ou d'une vanne de régulation) doit avoir un diamètre minimum de 45 mm (1¾") pour les modèles 160 et 250, et de 50 mm (2") pour le modèle 350.

La conduite de sortie Z, soit la conduite d'aspiration de la pompe, peut avoir un diamètre légèrement inférieur à la normale du fait de la pressurisation, soit 50 mm (2") pour le modèle 160, et 64 mm (2½") pour les modèles 250, 350.

3. DRAINAGE

Pompe et moteur doivent être dotés de canalisations de drainage distinctes de 13 mm (½") de diamètre. Le branchement sur le réservoir doit être situé en dessous du niveau de fluide, et le plus loin possible de l'entrée d'aspiration.

4. REFROIDISSEMENT

La plupart des applications mettant en œuvre un K-Jet 2 nécessitent un refroidisseur.

IT

ISTRUZIONI PER L'INSTALLAZIONE

Sunfab K-Jet 2 è un iniettore per il ricircolo dell'olio in impianti idraulici chiusi. Tre modelli coprono portate di 160, 250 e 350 l/min.

Gli impianti idraulici con K-Jet 2 richiedono una pompa con drenaggio esterno. In queste applicazioni è consigliata Sunfab SAP OFI. Vedere le istruzioni di installazione separate 7011INT SAP 084-108 DIN OFI.

1. INSTALLAZIONE

K-Jet 2 può essere montato direttamente sul serbatoio o per mezzo di tubi, rigidi o flessibili. Deve essere posizionato molto al di sotto del livello minimo dell'olio del serbatoio.

La linea di deviazione A e la linea di aspirazione dell'iniettore N devono essere separate da una parete nel serbatoio per impedire la miscela di aria nella linea di aspirazione.

2. ATTACCHI

Se K-Jet 2 viene montato separatamente, la linea di aspirazione N dell'iniettore deve essere al massimo di 0,5 m e avere un diametro minimo di 38 mm (1½"). Per ridurre le perdite di pressione, evitare curve pronunciate.

La linea di deviazione A deve essere di almeno 19 mm (¾").

L'ingresso R, che costituisce il ritorno da un motore idraulico o da una valvola di controllo, deve essere di 45 mm (1¾") per i modelli 160, 250 e di 50 mm (2") per il modello 350.

L'uscita Z, che diviene la linea di aspirazione per la pompa, a causa della pressurizzazione può essere di dimensioni inferiori al normale. Ciò significa 50 mm (2") per il modello 160 e 64 mm (2½") per i modelli 250 e 350.

3. DRENAGGIO

Le linee di drenaggio separate da 13 mm (½") vengono instradate dalla pompa e dal motore. L'attacco al serbatoio dell'olio deve trovarsi al di sotto del livello dell'olio e lontano dall'ingresso di aspirazione.

4. RAFFREDDAMENTO

La maggior parte delle applicazioni con K-Jet 2 richiede un sistema di raffreddamento dell'olio.



FI

ASENNUSOHJE

Sunfab K-JET 2 -injektori on tarkoitettu öljynkierrätykseen suljetuissa järjestelmissä. Kolme mallia kattavat virtaamat 160, 250 ja 350 l/min.

K-JET 2:lla varustettu hydraulijärjestelmä edellyttää, että pumpussa on ulkoinen huuhtelu. Näihin sovelluksiin suositellaan Sunfabin SAP OFI-pumppua. Katso erillinen asennusohje 7011INT SAP 084-108 DIN OFI.

1. ASENNUS

K-Jet 2 voidaan asentaa suoraan säiliöön tai putkilla/letkuilla. Injektori on sijoitettava reilusti säiliön alimman öljytason alapuolelle.

Ylivuotoletku A ja injektorin imujohto N pitää erottaa toisistaan säiliön seinämällä, jotta imujohtoon ei pääsisi ilmaa.

2. LIITÄNNÄT

Jos K-Jet 2 asennetaan erikseen, injektorin imuletkun N pituus saa olla enintään 0,5 m, ja sen halkaisijan on oltava vähintään 1½" (38 mm). Teräviä mutkia tulee välttää painehäviöiden vähentämiseksi.

Ylivuotoletkun A halkaisijan tulee olla vähintään ¾" (19 mm).

Tuloliitännän R, joka on hydraulimoottorin tai ohjausventtiilin paluu, tulee olla halkaisijaltaan 1 ¼" (45 mm) malleissa 160 ja 250, ja 2" (50 mm) malleissa 350.

Pumpun tuoletkun muodostavan lähtöliitännän Z halkaisija voi paineistuksen ansiosta olla normaalia pienempi, eli 2" (50 mm) mallille 160 ja 2½" (64 mm) malleille 250 ja 350.

3. HUUHTELU

Erilliset ½" (13 mm) huuhteluletkut vedetään pumpusta ja moottorista.

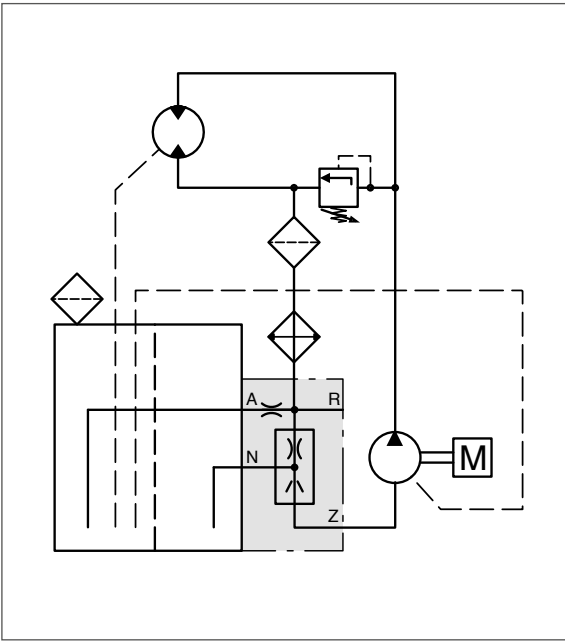
Liitännän öljysäiliöön pitää olla säiliön öljytason alapuolella ja kaukana imuliitännästä.

4. JÄÄHDYTYS

Useimmat K-jet 2 -sovellukset vaativat öljynjäähdyttimen.



1



2

