



GB/US

INSTALLATION GUIDE

The anti-cavitation valve is designed for Sunfab SCM motors in applications that have a relatively large rotating mass with a long rundown time. When using the anti-cavitation valve, the hydraulic motor must only be used in one direction of rotation.

1. DIRECTION OF ROTATION OF THE HYDRAULIC MOTOR

The anti cavitation valve is always supplied with the check valve mounted so that the input pressure to the motor is on port V2. If the opposite direction of rotation is required, move the check valve from V2 to V1 as in the figure.

In order to switch the direction of rotation on valves intended for SCM 084-130 rotate the whole valve block 180°

2. ASSEMBLY

- Clean the contact surface on the motor.
- Fit the valve on the motor using appropriate seals, flanges, screws, or banjo bolts.
- Tighten the screws crosswise as shown in the diagram.

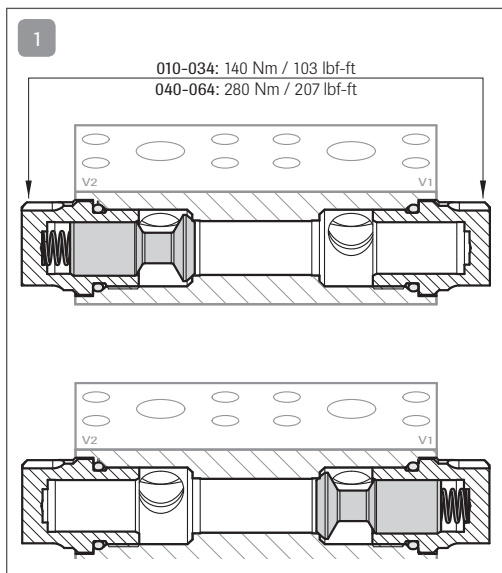
See the table for screw dimensions and tightening torques for each valve size.

Type SCM	010-034	040-064	084-130
Screw dimension (Grade 12.9)	–	M10x80	M12x90
Banjo bolt	G 3/4	–	–
Tightening torque (Nm)	160/118	75/55	130/96

Otherwise see SCM motor installation guide 7051.

3. ASSEMBLY AND SAFETY INSTRUCTIONS

Only perform the installation when the machine in question is turned off.



SE

INSTALLATIONSANVISNING

Återfyllnadsventilen är avsedd för Sunfab SCM-motorer i applikationer som har relativt stor roterande massa med lång utrullningstid. Vid användning av återfyllnadsventilen måste hydraulmotorn användas i endast en rotationsriktning.

1. HYDRAULMOTORNS ROTATIONSRIKTNING

Återfyllnadsventilen levereras alltid med backventilen monterad så att inkommande tryck till motorn monteras på port V2. Önskas motsatt rotationsriktning flyttas backventilen från V2 till V1 enligt figur.

För att skifta rotationsriktning på ventilen avsedd för SCM 084-130 roteras hela ventilblocket 180°

2. MONTERING

- Rengör anliggningsplanet på motorn.
- Montera ventilen mot motorn med avsedda tätningar, flänsar och skruvar, alternativt banjobultar.
- Korsdra skruvarna enl. schema.

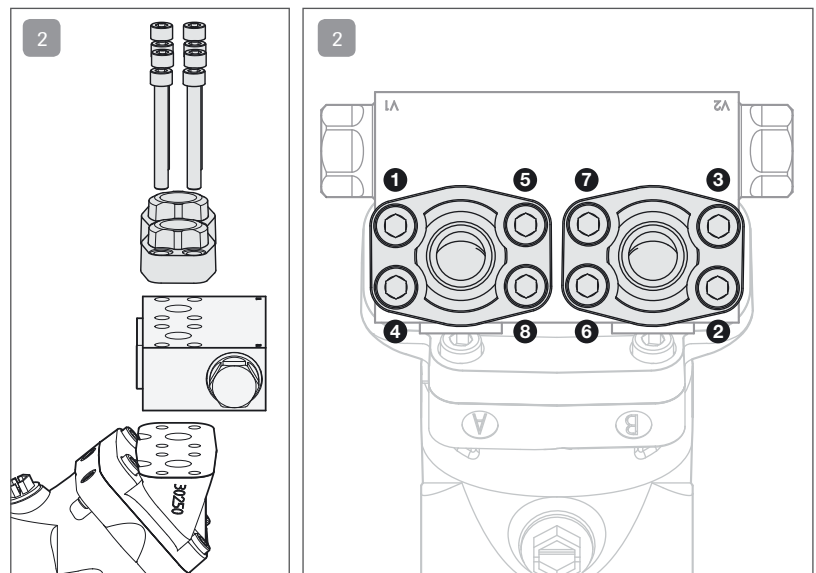
Se tabell för skruvdimension och åtdragningsmoment för respektive ventilstorlek.

Typ SCM	010-034	040-064	084-130
Skruvdimension (Kvalité 12.9)	–	M10x80	M12x90
Banjobult	G 3/4	–	–
Åtdragningsmoment (Nm)	160	75	130

Se i övrigt SCM motorns installationsanvisning 7051.

3. MONTERINGS- OCH SÄKERHETSANVISNINGAR

Utför installation endast när den aktuella maskinen är avstängd.





DE

EINBAUANLEITUNG

Das Nachsaugventil ist für Sunfab SCM-Motoren in Anwendungen vorgesehen, die eine relativ große rotierende Masse mit langer Ausrollzeit haben. Bei Verwendung eines Nachfüllventils darf der Hydraulikmotor nur mit einer Drehrichtung betrieben werden.

1. DREHRICHTUNG DES HYDRAULIKMOTORS

Das Nachsaugventil wird immer mit einem Rückschlagventil geliefert, das so montiert ist, dass die Motorzulaufleitung an Anschluss V2 anzuschließen ist. Wenn die umgekehrte Drehrichtung gewünscht ist, ist das Rückschlagventil gemäß Abbildung von V2 nach V1 zu verlegen.

Um die Drehrichtung an dem für SCM 084-130 vorgesehenen Ventil umzudrehen, wird der gesamte Ventilblock um 180° gedreht.

2. MONTAGE

- Reinigen Sie die Auflagefläche des Motors.
- Montieren Sie das Ventil am Motor mit den dafür vorgesehenen Dichtungen, Flanschen und Schrauben bzw. Hohlsschraube.
- Ziehen Sie die Schrauben gemäß Schema über Kreuz an.

Siehe Tabelle für Schraubenabmessungen und Anzugsmomente für die jeweilige Ventilgröße.

Typ SCM	010-034	040-064	084-130
Schraubenabmessungen (Qualität 12.9)	–	M10x80	M12x90
Hohlsschraube	G 3/4	–	–
Anzugsmoment (Nm)	160	75	130

Beachten Sie weiterhin die Montageanleitung 7051 für SCM Motoren.

3. MONTAGE- UND SICHERHEITANWEISUNGEN

Führen Sie die Installation nur an einer abgeschalteten Maschine durch.

ES

INSTRUCCIONES DE MONTAJE

La válvula anticavitación ha sido diseñada para los motores SCM de Sunfab instalados en aplicaciones con una masa giratoria relativamente elevada y un tiempo de parada prolongado. La válvula anticavitación obliga a utilizar el motor hidráulico en un solo sentido de rotación.

1. SENTIDO DE ROTACIÓN DEL MOTOR HIDRÁULICO

La válvula anticavitación se suministra siempre con la válvula de retención montada de modo que la presión de entrada al motor sea por la lumbrera V2. Si se requiere el sentido de rotación contrario, cambie la válvula de retención de V2 a V1 como se muestra en la figura.

Para cambiar el sentido de rotación en válvulas diseñadas para el SCM 084-130, gire 180° todo el bloque de válvulas.

2. INSTALACIÓN

- Limpie la superficie de contacto del motor.
- Monte la válvula en el motor con las juntas, bridas, tornillos o tapones rosca- dos adecuados.
- Apriete los tornillos en cruz, en el orden que se indica en la figura.

Consulte en la tabla el diámetro y el par de apriete de los tornillos correspondiente a cada tamaño de válvula.

Typo SCM	010-034	040-064	084-130
Diámetro de los tornillos (calidad 12.9)	–	M10x80	M12x90
Tapón roscado	G 3/4	–	–
Par de apriete (Nm)	160	75	130

Para otros casos, consulte las instrucciones de instalación 7051 del motor SCM.

3. INSTALACIÓN E INSTRUCCIONES DE SEGURIDAD

La instalación debe efectuarse con la máquina correspondiente apagada.



FR

CONSIGNES D'INSTALLATION

La valve anti-cavitation est conçue pour les moteurs Sunfab SCM pour les applications impliquant une masse en rotation relativement importante avec une décélération longue. En cas d'utilisation de la vanne anti-cavitation, le moteur hydraulique ne peut être utilisé que dans un seul sens de rotation.

1. SENS DE ROTATION DU MOTEUR HYDRAULIQUE

La valve anti-cavitation est toujours livrée d'usine avec un montage du clapet anti-retour correspondant à une pression d'entrée du moteur sur l'orifice V2. Si la pression d'entrée est en V1, il faut déplacer le clapet anti-retour de V2 en V1 (figure 1).

Pour les moteurs SCM 084-130, il suffit de tourner le bloc de 180°.

2. MONTAGE

- Nettoyer le plan de pose de la culasse du moteur.
- Positionner le bloc sur celle-ci au moyen des joints, brides, vis ou raccords banjo appropriés (figure 2).
- Serrer les vis en croix (figure 3).

Ci-dessous, les informations sur les vis et couples de serrage des valves en fonction du type de moteur :

Type de moteur SCM	010-034	040-064	084-130
Type de vis (Qualité 12.9)	-	M10x80	M12x90
Raccord banjo	G 3/4	-	-
Couple de serrage (Nm)	160	75	130

Voir également les instructions d'installation des moteurs SCM (7051).

3. ASSEMBLAGE ET CONSIGNES DE SÉCURITÉ

Procéder à l'installation uniquement lorsque la machine est à l'arrêt.

IT

ISTRUZIONI PER L'INSTALLAZIONE

La valvola anticavitazione è progettata per i motori Sunfab SCM in applicazioni aventi massa rotante relativamente grande con un tempo di esaurimento prolungato. Quando si utilizza la valvola anticavitazione, il motore idraulico deve essere impiegato in un solo senso di rotazione.

1. SENSO DI ROTAZIONE DEL MOTORE IDRAULICO

La valvola anticavitazione viene sempre fornita con la valvola di controllo montata in modo che la pressione di ingresso verso il motore si trovi sulla porta V2. Se è richiesto il senso di rotazione opposto, spostare la valvola di controllo da V2 a V1 come indicato in figura.

Per commutare il senso di rotazione sulle valvole destinate a SCM 084-130, ruotare l'intero blocco valvola di 180°.

2. MONTAGGIO

- Pulire la superficie di contatto sul motore.
- Montare la valvola sul motore utilizzando guarnizioni, flange, viti o viti forate appropriate.
- Serrare le viti procedendo in diagonale come indicato nello schema.

Per le dimensioni delle viti e le coppie di serraggio per ciascuna dimensione delle valvole, consultare la tabella.

Tipo SCM	010-034	040-064	084-130
Dimensione vite (Classe 12.9)	-	M10x80	M12x90
Vite forata	G 3/4	-	-
Coppia di serraggio (Nm)	160	75	130

Oppure consultare la guida per l'installazione 7051 del motore SCM.

3. MONTAGGIO E NORME DI SICUREZZA

Eseguire l'installazione soltanto a macchina spenta.



PL

INSTRUKCJA INSTALACJI

Zawór antykawitacyjny jest przeznaczony do silników SCM firmy Sunfab w zastosowaniach mających stosunkowo dużą masę obrotową o długim wybiegu. Wykorzystując zawór antykawitacyjny, silnik hydrauliczny może być używany tylko z jednym kierunkiem obrotów.

1. KIERUNEK OBROTÓW SILNIKA HYDRAULICZNEGO

Zawór antykawitacyjny jest zawsze wyposażony w zawór zwrotny, dlatego ciśnienie wejściowe do silnika musi być na przyłączy V2. Jeśli wymagany jest przeciwny kierunek obrotów, należy przełożyć zawór zwrotny z przyłącza V2 do V1, zgodnie z rysunkiem.

Aby przełączyć kierunek obrotów w zaworach przeznaczonych do silnika SCM 084-130, należy obrócić cały blok zaworu o 180°.

2. MONTAŻ

- Wyczyścić powierzchnię stykową silnika.
- Założyć zawór na silnik, wykorzystując odpowiednie uszczelki, kołnierze, śruby lub śruby typu banjo.
- Dokręcić śruby po przekątnej, zgodnie z rysunkiem.

Tabela zawiera wymiary śrub i momenty dokręcania dla poszczególnych wielkości zaworów.

Typ SCM	010-034	040-064	084-130
Wymiary śrub (klasa 12.9)	–	M10x80	M12x90
Śruba typu banjo	G 3/4	–	–
Moment dokręcania (Nm)	160	75	130

Inne przypadki – patrz instrukcja 7051 silników SCM.

3. INSTALACJA I ŚRODKI OSTROŻNOŚCI

Instalację należy przeprowadzać dopiero po wyłączeniu maszyny.

RU

РУКОВОДСТВО ПО УСТАНОВКЕ

Противокавитационный клапан предназначен для двигателей Sunfab SCM, применяемых в оборудовании с относительно большой инерционной массой и продолжительным временем вращения по инерции. При использовании такого клапана гидравлический двигатель должен вращаться только в одном направлении.

1. НАПРАВЛЕНИЕ ВРАЩЕНИЯ ГИДРАВЛИЧЕСКОГО ДВИГАТЕЛЯ

Противокавитационный клапан всегда имеет обратный клапан, который устанавливается таким образом, чтобы давление подавалось на вход V2 двигателя. Если необходимо изменить направление вращения, переведите обратный клапан с входа V2 на вход V1, как показано на рисунке.

Чтобы изменить направление вращения с помощью клапанов, предназначенных для SCM 084-130, поверните весь блок клапанов на 180°.

2. СБОРКА

- Очистите поверхности сопряжения на двигателе.
- Установите клапан на двигатель, используя соответствующие уплотнения, фланцы, винты или барашковые болты.
- Затяните болты в перекрестном порядке, как показано на схеме.

В таблице представлены размеры болтов и моменты затяжки для каждого типоразмера клапанов.

Тип SCM	010-034	040-064	084-130
Размер болта (сорт 12.9)	–	M10 x 80	M12 x 90
Барашковый болт	G 3/4	–	–
Момент затяжки (Н·м)	160	75	130

Более подробные сведения содержатся в руководстве по монтажу двигателя 7051.

3. УКАЗАНИЯ ПО СБОРКЕ И ТЕХНИКЕ БЕЗОПАСНОСТИ

Выполняйте работы по монтажу только при выключенном оборудовании.