

GB

INSTALLATION GUIDE

SCP-ISO is an externally drained pump for mobile or stationary hydraulics.

1. GENERAL INSTRUCTIONS

The hydraulic system must satisfy the demands on pipe sizes, filtering, etc. in accordance with Sunfab's "General Instructions" 4001.

2. DIRECTION OF ROTATION

SCP-ISO is supplied in either left (L) or right (R) versions

NOTE!

The back cover can not be turned to change direction of rotation.

3. FILL THE HOUSING WITH HYDRAULIC OIL

4. INSTALLING THE PUMP

Grease the shaft before installation. Use assembly paste for example Molykote G Rapid plus or similar.

Do not tap the gear wheel/driver into position.

Gear wheel: Use an M12 stud and sleeve.

Driver: Use an M12 stud and washer.

Lock the gear wheel with a retaining ring or an M12 bolt and locking fluid.

Lock the O-ring and install the pump on the power take off.

5. SUCTION LINE

All dimensions, internal diameter.

Connect the suction line, tighten the suction connection bolts in diametric pairs.

Tighten the hose with two robust hose clamps.

Do not use a suction strainer for the SCP pump.

Connect the pressure line.

6. DRAINAGE

SCP-ISO requires a separate 1/2" (13 mm internal diameter) drainage line from the pump. The hose is routed so that the pump can not be drained of oil. The connection to the oil tank must be below the oil level and far from the suction inlet's tank connection.

The housing pressure must be equal to or greater than the external pressure on the shaft seal.



WARNING

When the pump is running

1. Do not touch the pressure line.
2. Watch out for rotating parts (applies to intermediate shaft assembly).

JP

取り付け手順

SCP-ISO は、モバイルまたは油圧装置用の外部ドレンタイプのポンプです。

1. 概要

油圧システムは配管サイズおよびフィルターなどの要求仕様を満たす必要があります。Sunfabは"基本注意事項"4001に準拠しています。

2. ポンプの回転方向

SCP-ISO は左(L)または右(R)バージョンのいずれかで供給します。

注意

後方カバーは回転方向を変えることはできません。

3. ポンプハウジング内に作動油を満たしてください。

4. ポンプの取り付け

取り付けする前にスプラインシャフトにグリスを塗ります。例えばモリコートGラピッドプラスまたはその類似品などのアセンブリペーストをご使用ください。歯車/ドライバの位置にタップを立てないでください。

歯車: M12寸切りボルトとスリーブを使用

ドライバ: M12寸切りボルトとワッシャを使用

リテーナリングまたはM12ボルトとネジ固定材でギアホイールを固定します。

Oリングを固定し、PT0 (パワテイクオフ) 上にポンプを取り付けます。

5. サクションライン

サクションラインを接続し、押え板をサクション接続ボルトで締め付けます。

ホースを2個の固定金具で締め付けます。

圧カラインに接続します。

SCPポンプにサクションストレーナは使用しないでください。

圧カラインを接続してください。

6. ドレン

SCP-ISOはポンプからドレンライン1/2" (13mm内径)がわかれていた必要があります。

ポンプがドレン油を排出できないようにホースの取り付け位置を決めます。

オイルタンクへの接続は吸込口のタンク接続の油面から下回る位置にしなければなりません。

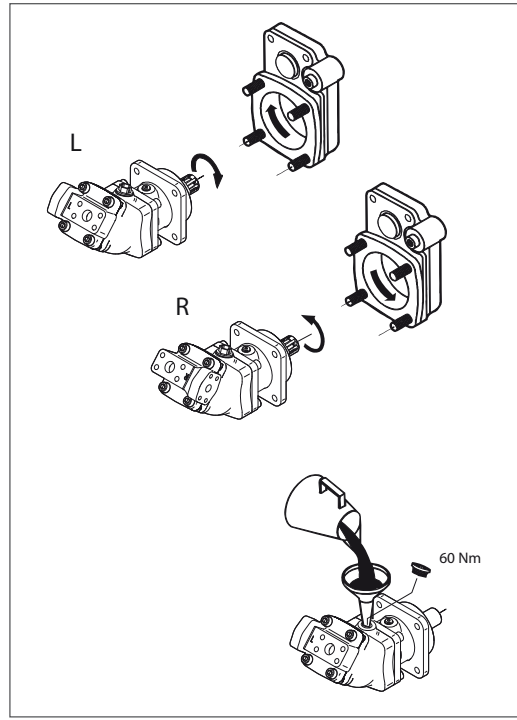
ハウジング圧力は、シャフトシールの外部圧力以上の必要があります。



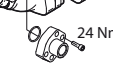
注意

ポンプ作動時:

1. 圧カラインには絶対に触らないでください。
2. 回転部品には注意してください。(中間軸の取付時)



24 Nm

38 mm (1½") Q _{max} = 65 l/min		24 Nm
50 mm (2") Q _{max} = 120 l/min	½" Q _{max} = 50 l/min	
64 mm (2½") Q _{max} = 185 l/min	¾" Q _{max} = 120 l/min	
75 mm (3") Q _{max} = 260 l/min	1" Q _{max} = 200 l/min	
	1¼" Q _{max} = 325 l/min	

