



**SAP 012-108 DIN è una gamma di pompe a pistoni a cilindrata fissa dal peso contenuto per esigenti applicazioni mobili.**

SAP 012-108 DIN copre l'intero range di cilindrata da 12 a 108 cm<sup>3</sup>/giro alla pressione max. di 400 bar. Si tratta di moderne pompe compatte che soddisfano severi requisiti di mercato, in termini di portata, pressione, efficienza e ingombro contenuto. Il montaggio avviene direttamente sulla presa di forza o su una staffa di supporto per mezzo di un albero intermedio.

**Altri vantaggi:**

- Struttura del corpo dal peso contenuto
- Funzionamento regolare sull'intero intervallo di velocità
- Lunga durata dovuta alla rigida selezione dei componenti quali cuscinetti, guarnizioni, ecc.
- Design dal corpo leggero
- Minore generazione di calore dovuta all'elevata efficienza di dissipazione attraverso il corpo

## Versioni, dati principali

Esempio

SA	P	-	084	L	-	N	-	DL4	-	L35	-	S0	S	-	0	00
Linea	1		2	3		4		5		6		7	8		9	10

Linea

SA	Sunfab Alluminio
P	Pompe

2. Cilindrata

012	017	025	034	040	047	056	064	084	108
-----	-----	-----	-----	-----	-----	-----	-----	-----	-----

3. Direzione di rotazione

R	Destra
L	Sinistra

4. Guarnizione

N	Nitrile
V	HNBR *

\* Disponibile solo per 040-108

5. Flangia di montaggio

DL4	DIN 4-h (ISO 7653D)
-----	---------------------

6. Albero

L35	DIN 5462 / ISO 14
H35	DIN 5462 / ISO 14 Ø 8.15

7. Coperchio posteriore

S0	40° Sunfab standard
----	---------------------

8. Connessioni

S	Sunfab standard
---	-----------------

9. Altro

0	-
---	---

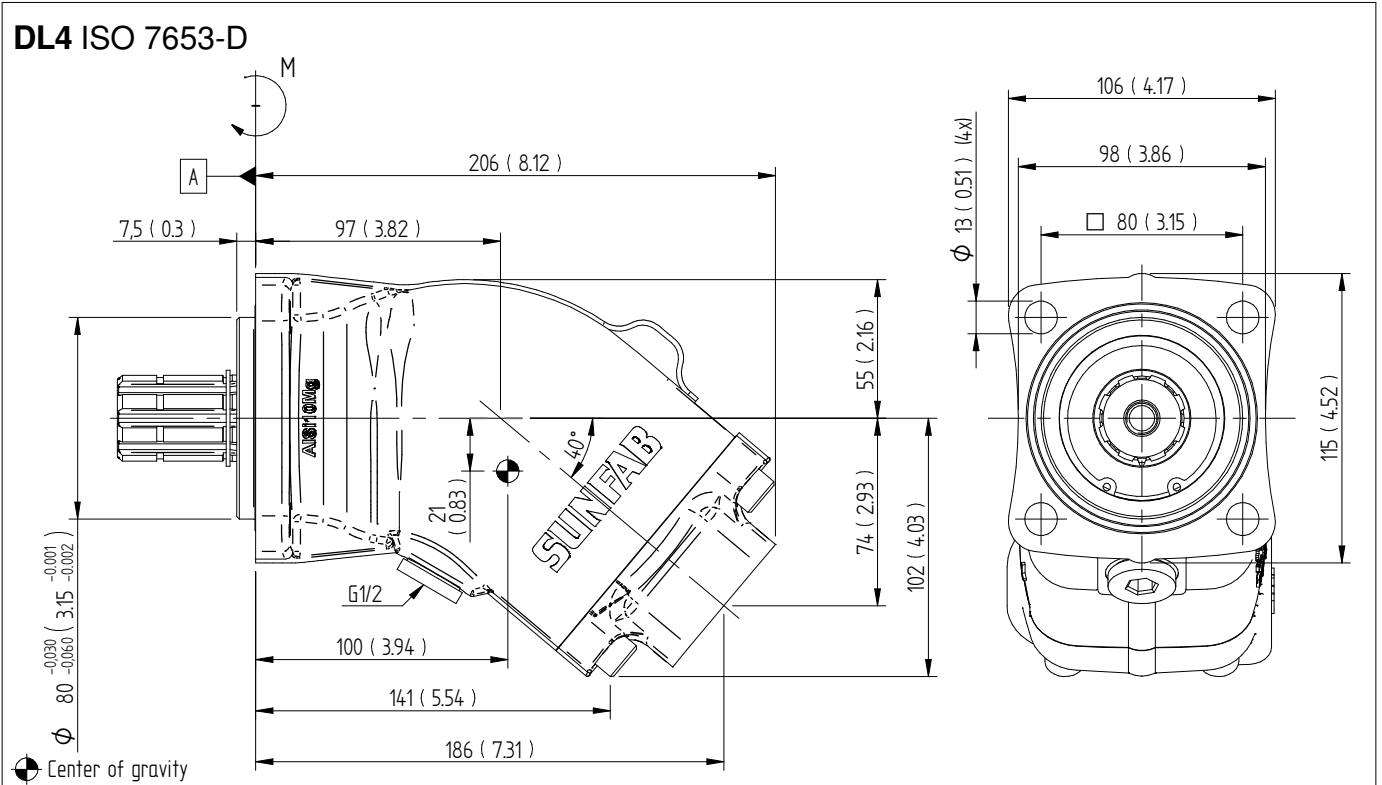
10. Accessori

00	Nessun accessorio disponibile
----	-------------------------------

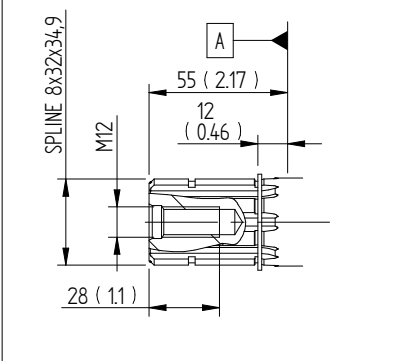
SAP 012-108 DIN		012	017	025	034	040	047	056	064	084	108
Flusso teorico dell'olio l/min. alla velocità della pompa											
	rpm	500	6	9	13	17	21	24	28	32	42
		1000	13	17	25	34	41	47	57	64	84
		1500	19	26	38	51	62	71	85	95	125
Cilindrata	cm <sup>3</sup> /rev	12.6	17.0	25.4	34.2	41.2	47.1	56.7	63.5	83.6	108.0
Velocità max. della pompa											
<i>continua</i>	rpm	2300	2300	2300	2300	1900	1900	1900	1900	1600	1600
<i>Limitata</i>		3000	3000	3000	3000	2500	2500	2500	2500	2100	2100
Pressione operativa max.	bar	400	400	400	400	400	400	400	400	400	400
Peso	kg	6.9	6.9	7.1	7.1	9.8	9.8	9.8	9.8	13.9	13.9
Coppia con tara (M)	Nm	6.7	6.7	7.0	7.0	11.5	11.5	11.5	11.5	18.5	18.5
Direzione di rotazione	Sinistra (L) o Destra (R)										

# Dimensions SAP 012-034 DIN

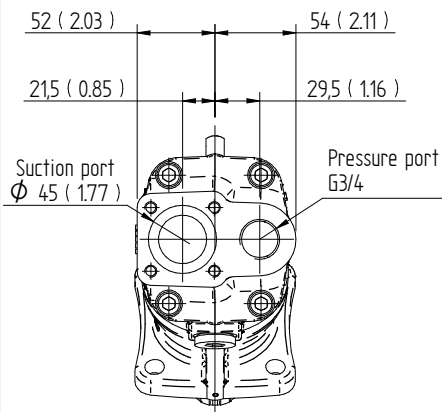
Millimeter (inch)



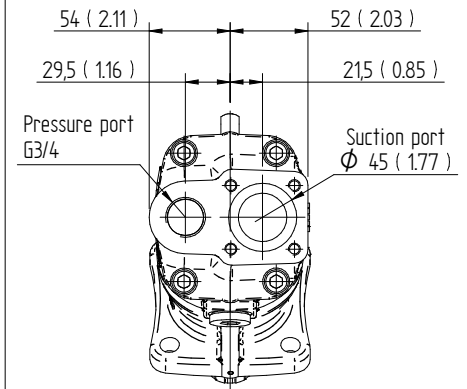
**L35 DIN 5462 / ISO 14**



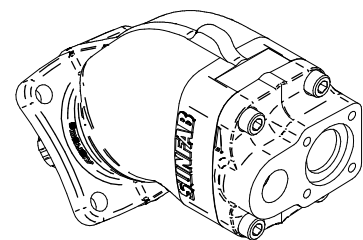
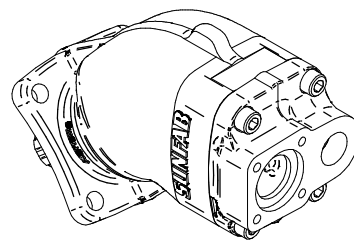
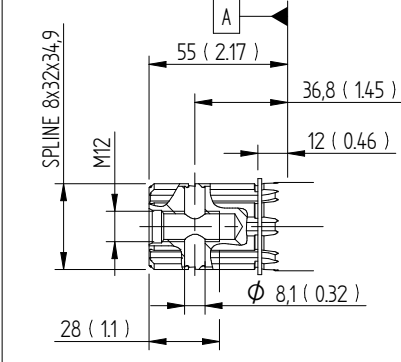
**S0S Left rotation (L)**



**S0S Right rotation (R)**

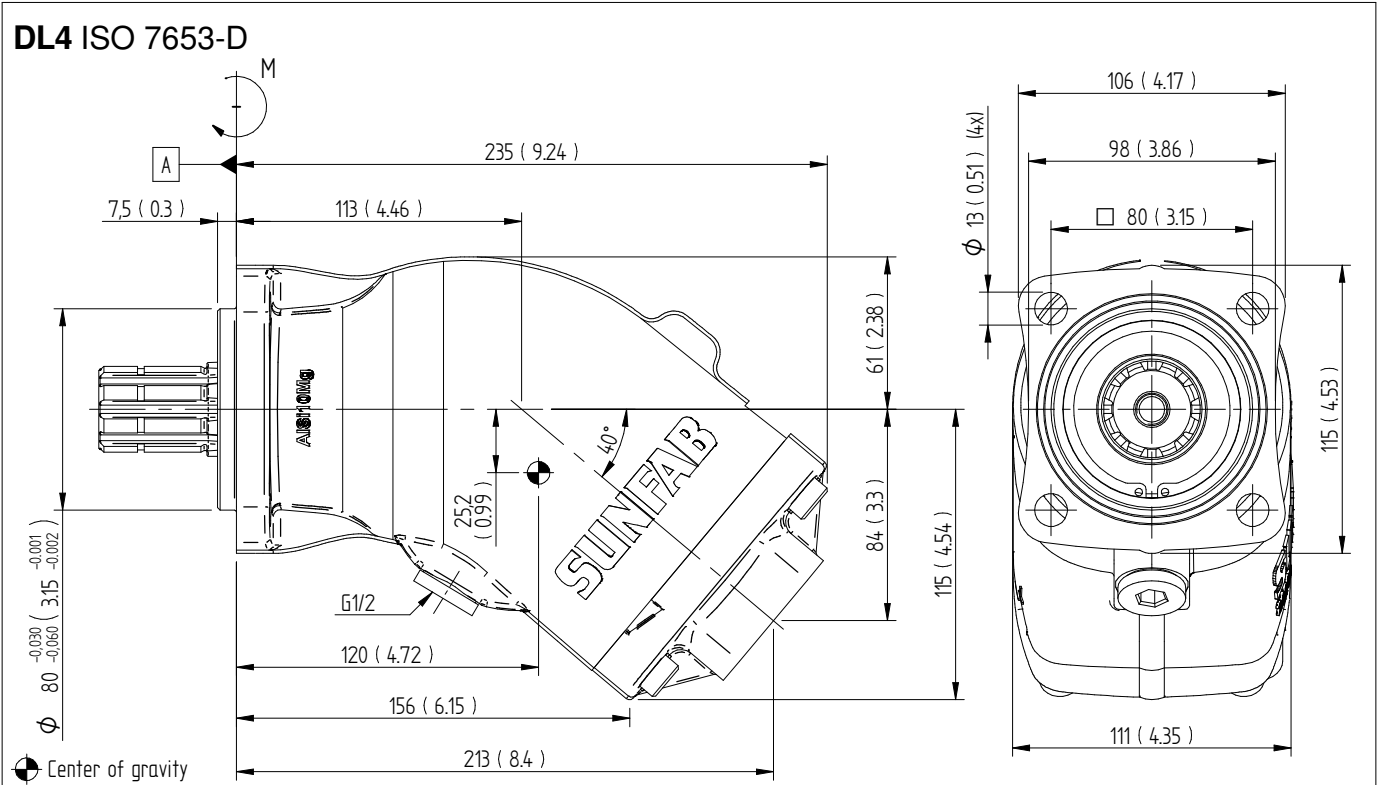


**H35 DIN 5462 / ISO 14**

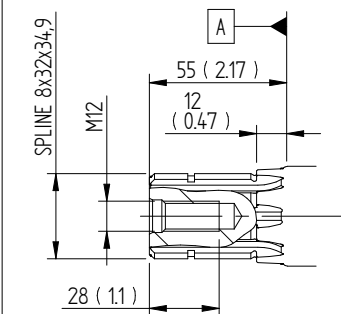


# Dimensions SAP 040-064 DIN, SAPT 090 DIN

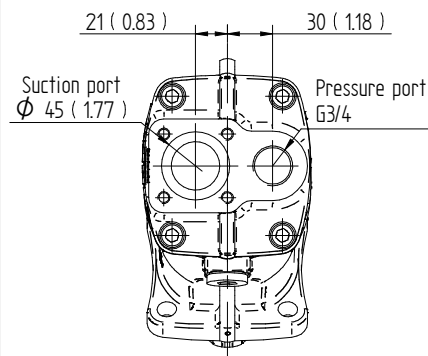
Millimeter (inch)



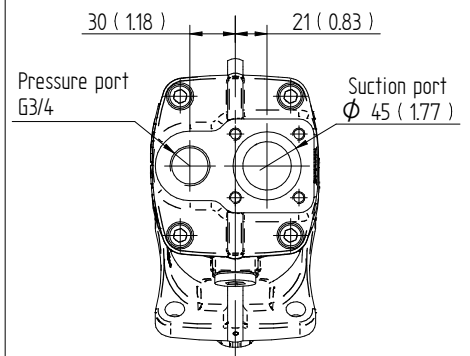
### L35 DIN 5462 / ISO 14



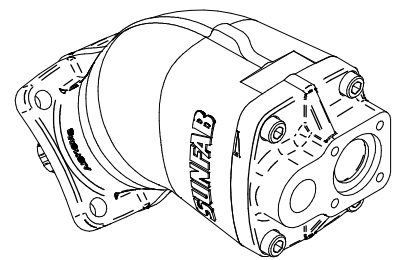
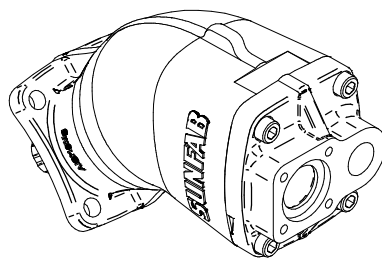
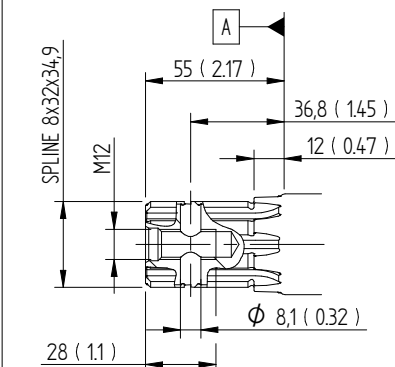
### S0S Left rotation (L)



### S0S Right rotation (R)

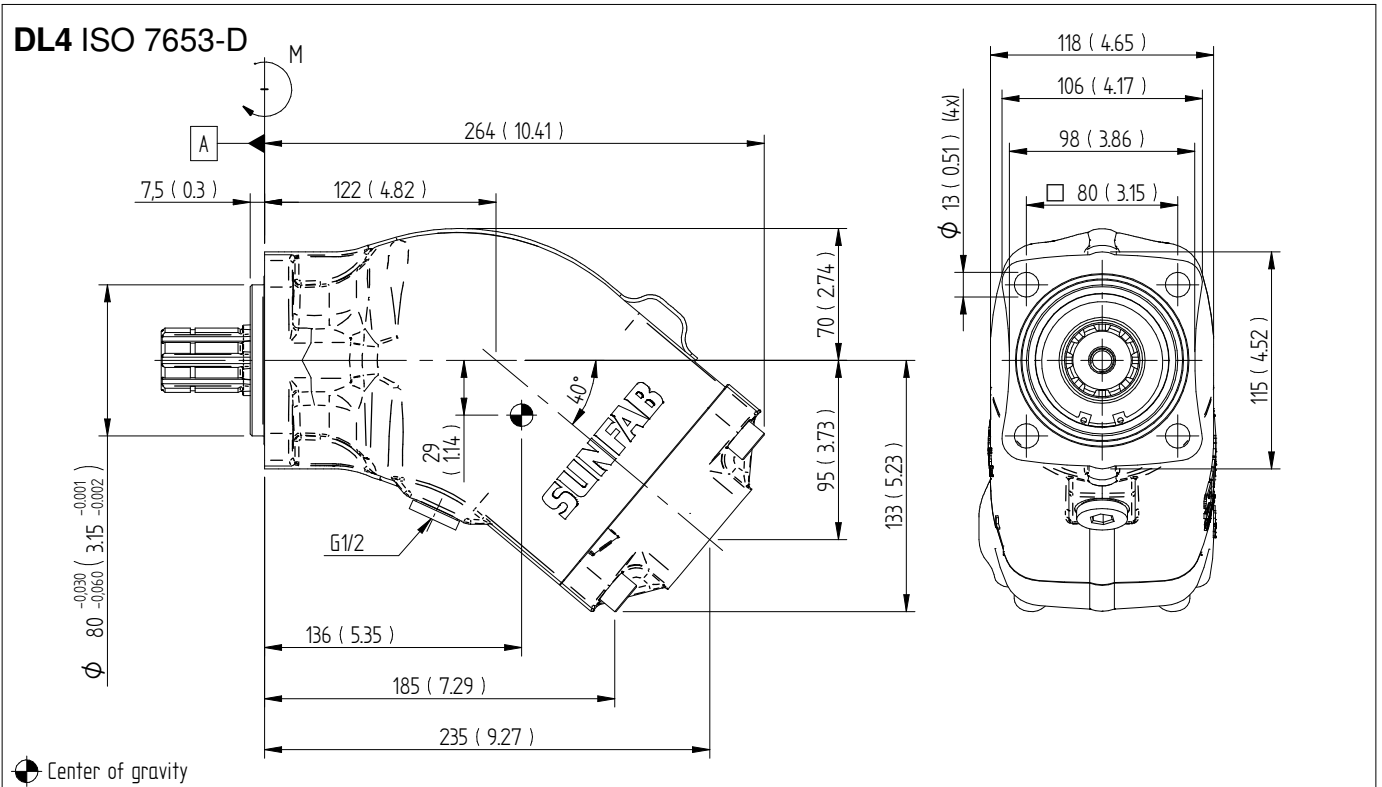


### H35 DIN 5462 / ISO 14

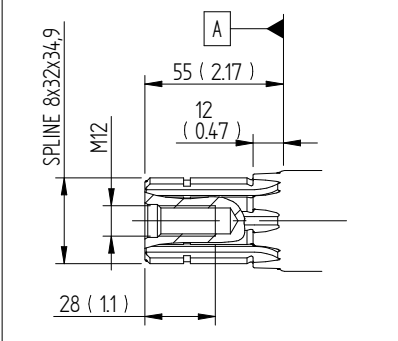


# Dimensions SAP 084-108 DIN, SAPT 130 DIN

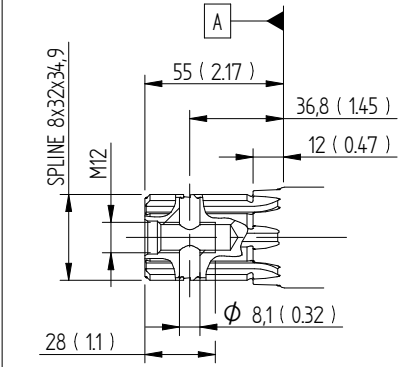
Millimeter (inch)



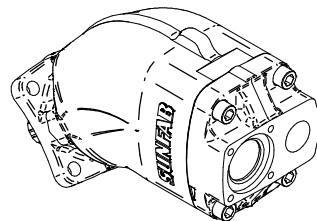
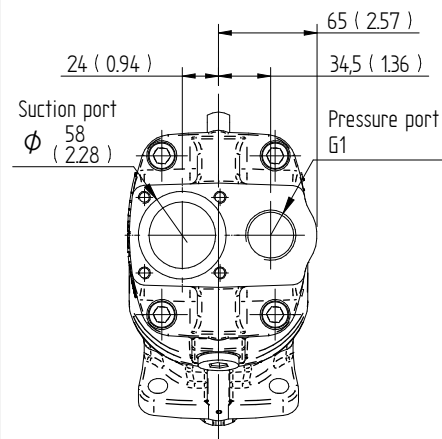
**L35 DIN 5462 / ISO 14**



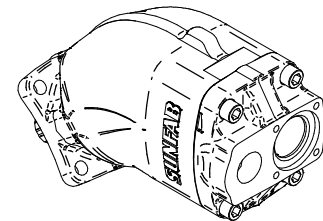
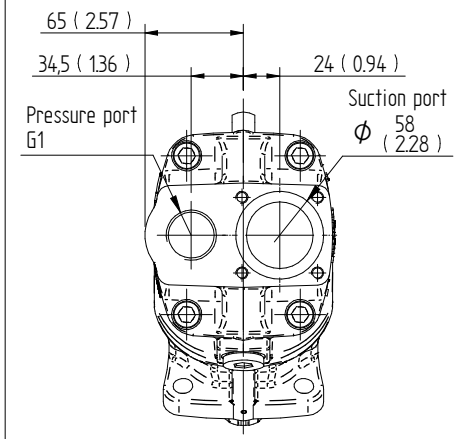
**H35 DIN 5462 / ISO 14**



**S0S Left rotation (L)**



**S0S Right rotation (R)**





**ATTENZIONE!**

Quando la pompa è in funzione:

1. Non toccare il tubo di pressione
2. Prestare attenzione alle parti rotanti
3. The pump and hoses may be hot

Sunfab si riserva il diritto di apportare modifiche relative a design e dimensioni senza alcuna comunicazione. Salvo errori di stampa e tipografici.

© Copyright 2021 Sunfab Hydraulics AB. All Rights Reserved.