



La serie SAP 012-108 DIN es una gama de bombas de pistón de carcasa ligera y desplazamiento fijo diseñadas para aplicaciones hidráulicas móviles de alta exigencia.

La serie SAP 012-108 DIN abarca la gama de desplazamiento de 12-108 cm³/rev. a una presión máxima de 400 bares. Se trata de una bomba moderna y compacta que responde a las altas exigencias del mercado en cuanto a rendimiento, presión, eficiencia y dimensiones de instalación reducidas. La bomba se puede montar directamente en la toma de fuerza o en un soporte bastidor a través de un eje intermedio.

Otras ventajas:

- Diseño con carcasa metálica ligera
- Funcionamiento óptimo en toda la gama de velocidades
- Larga vida útil gracias a altas exigencias para la elección de materiales como, por ejemplo, cojinetes, juntas, etc.
- Carcasa metálica resistente a la corrosión
- Menos generación de calor gracias a una mayor capacidad de disipación de calor a través de la carcasa

Versiones, datos principales

Ejemplo

SA	P	-	084	L	-	N	-	DL4	-	L35	-	S0	S	-	0	00
Línea	1		2	3		4		5		6		7	8		9	10

Línea	
SA	Sunfab Aluminio
P	Bombas

2. Desplazamiento										
012	017	025	034	040	047	056	064	084	108	

3. Dirección de rotación	
R	Derecha
L	Izquierda

4. Sellado	
N	Nitrilo
V	HNBR *

* Sólo disponible para 040-108

5. Brida de montaje	
DL4	DIN 4-h (ISO 7653D)

6. Eje	
L35	DIN 5462 / ISO 14
H35	DIN 5462 / ISO 14 Ø 8.15

7.	
S0	40° Sunfab estandar

8. Conexiones	
S	Sunfab estandar

9. Adicional	
0	-

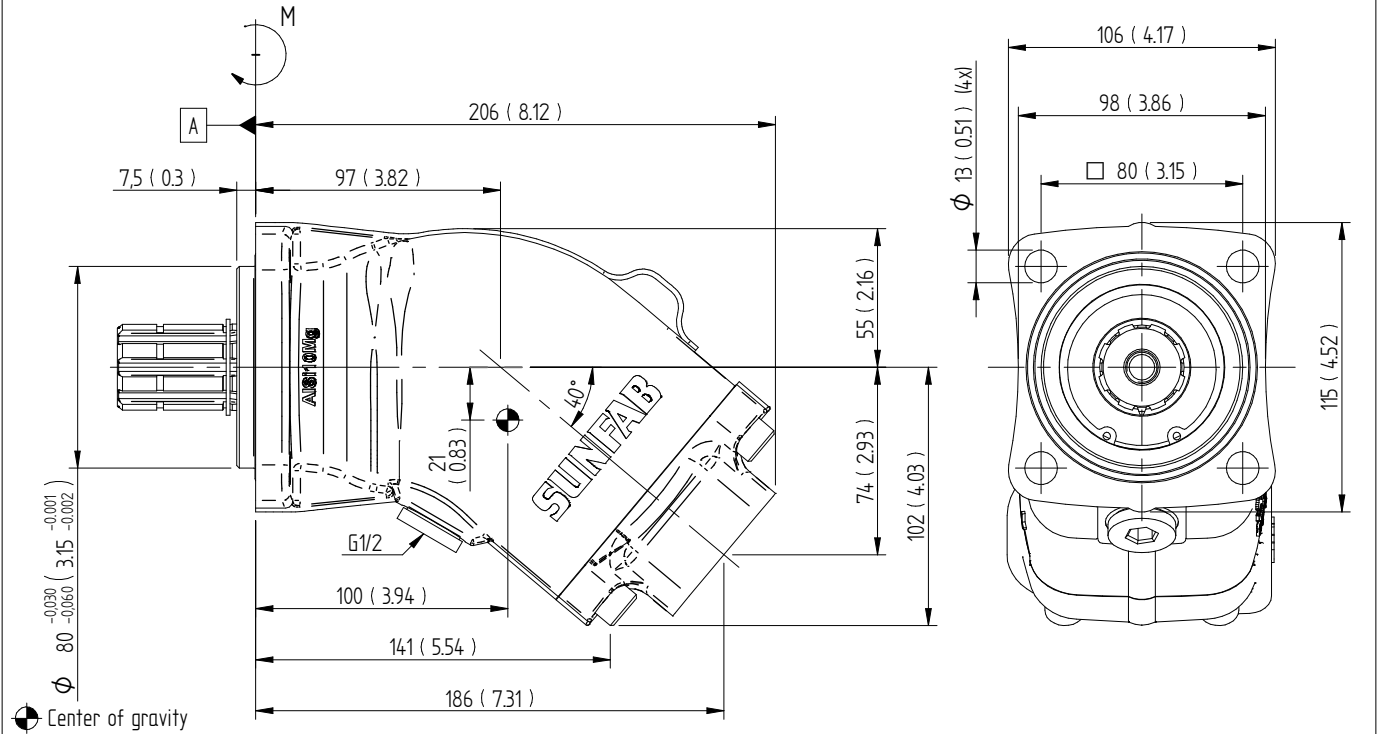
10. Accesorios	
00	No hay accesorios disponibles

SAP 012-108 DIN		012	017	025	034	040	047	056	064	084	108	
Caudal de aceite teórico l/min. a velocidad de bomba												
	rpm	500	6.3	8.5	12.7	17.1	20.6	23.5	28.0	31.8	41.5	54.0
		1000	12.6	17.0	25.4	34.2	41.2	47.1	56.0	63.6	83.6	108.0
		1500	18.9	25.5	38.1	51.3	61.8	70.6	84.0	95.4	125.4	162.0
Desplazamiento		cm ³ /rev	12.6	17.0	25.4	34.2	41.2	47.1	56.0	63.6	83.6	108.0
Velocidad máx. de la bomba												
continua	rpm	2300	2300	2300	2300	1900	1900	1900	1900	1600	1600	
limitada		3000	3000	3000	3000	2500	2500	2500	2500	2100	2100	
Presión de funcionamiento máxima		bar	400	400	400	400	400	400	400	400	400	
Peso		kg	6.9	6.9	7.1	7.1	9.8	9.8	9.8	9.8	13.9	13.9
Par equivalente al peso (M)		Nm	6.0	6.0	6.5	6.5	11.5	11.5	11.5	11.5	18.0	18.0
Dirección de rotación		L (izquierda) o R (derecha)										

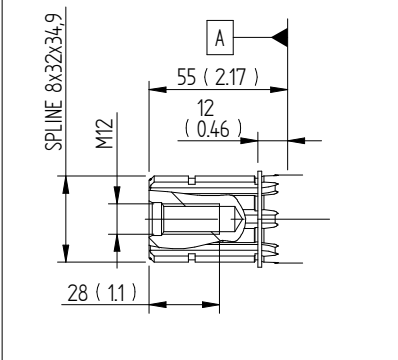
Dimensions SAP 012-034 DIN

Millimeter (inch)

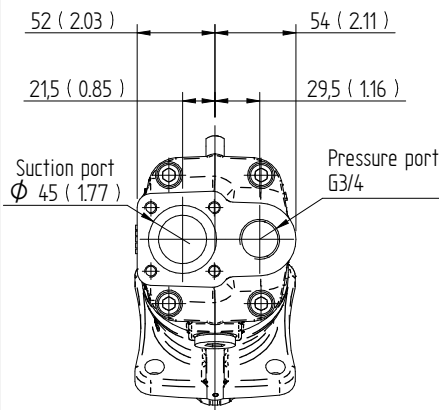
DL4 ISO 7653-D



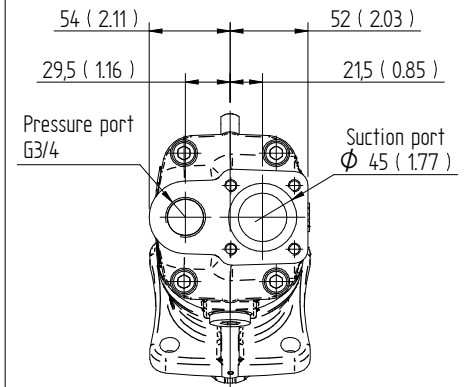
L35 DIN 5462 / ISO 14



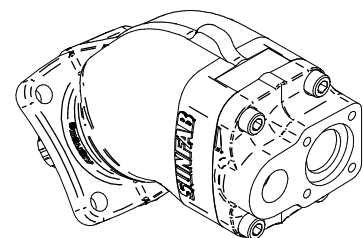
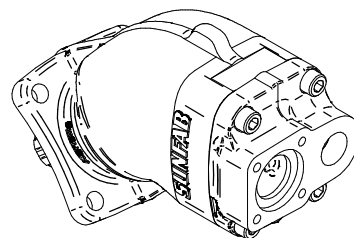
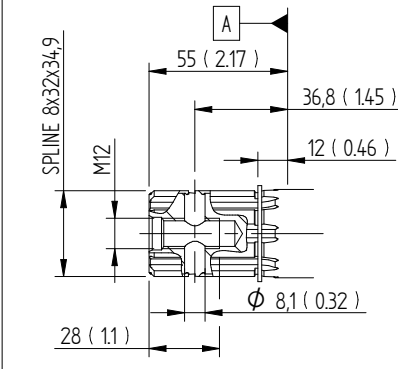
S0S Left rotation (L)



S0S Right rotation (R)

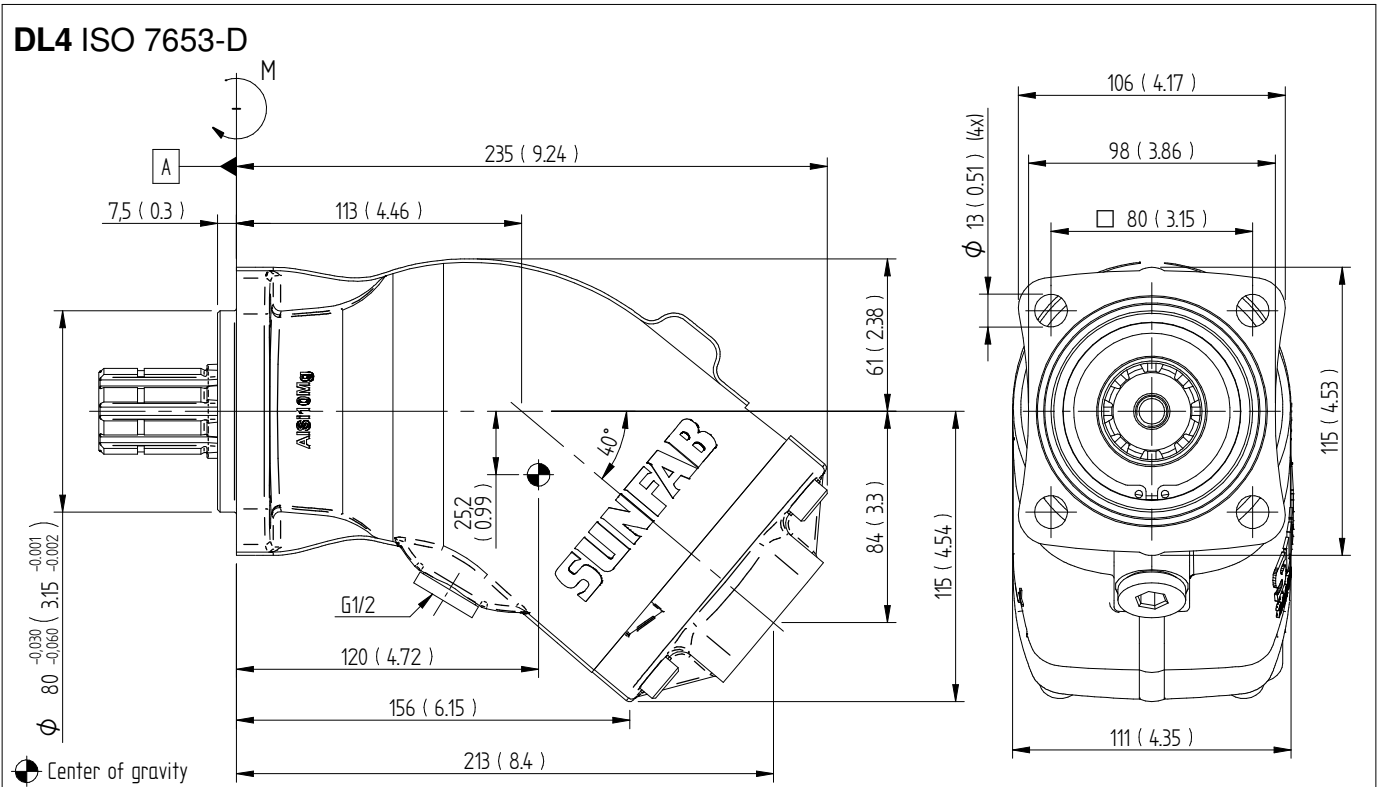


H35 DIN 5462 / ISO 14

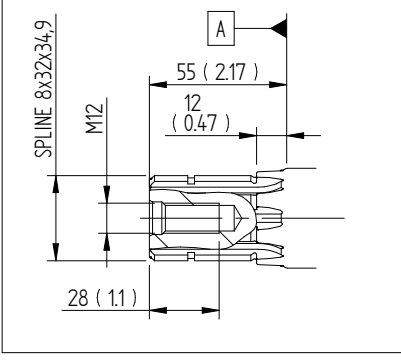


Dimensions SAP 040-064 DIN, SAPT 090 DIN

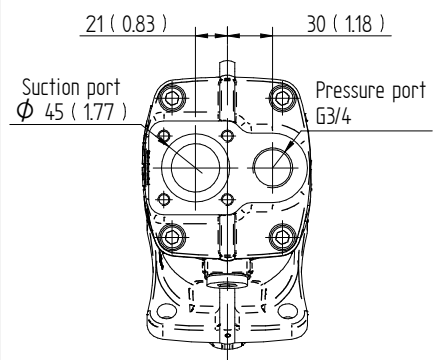
Millimeter (inch)



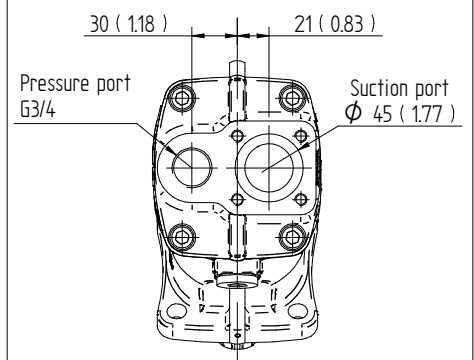
L35 DIN 5462 / ISO 14



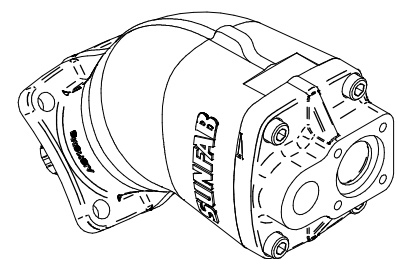
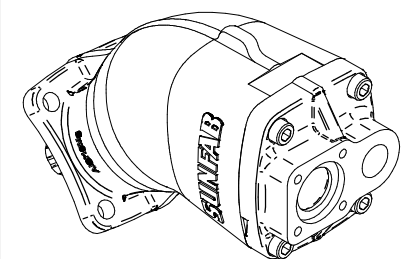
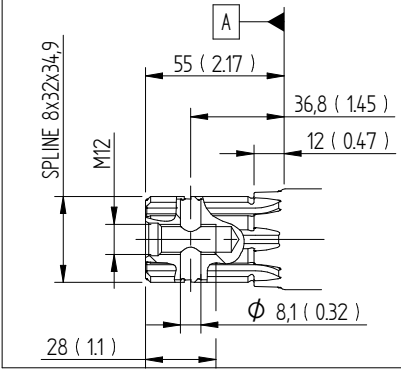
S0S Left rotation (L)



S0S Right rotation (R)

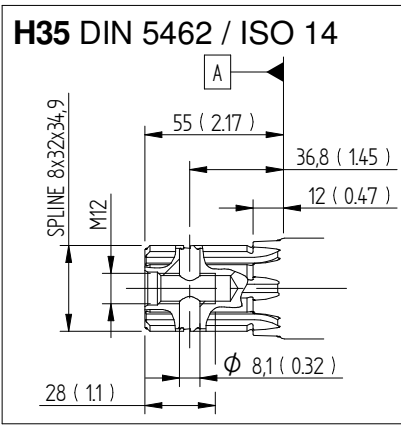
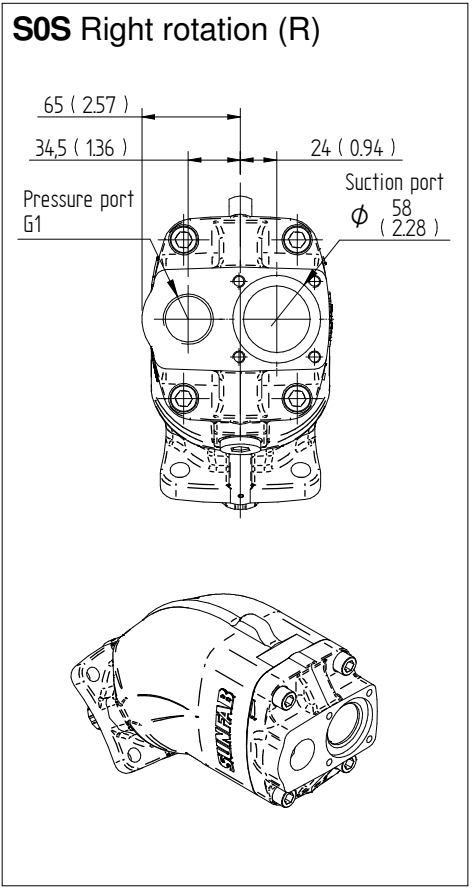
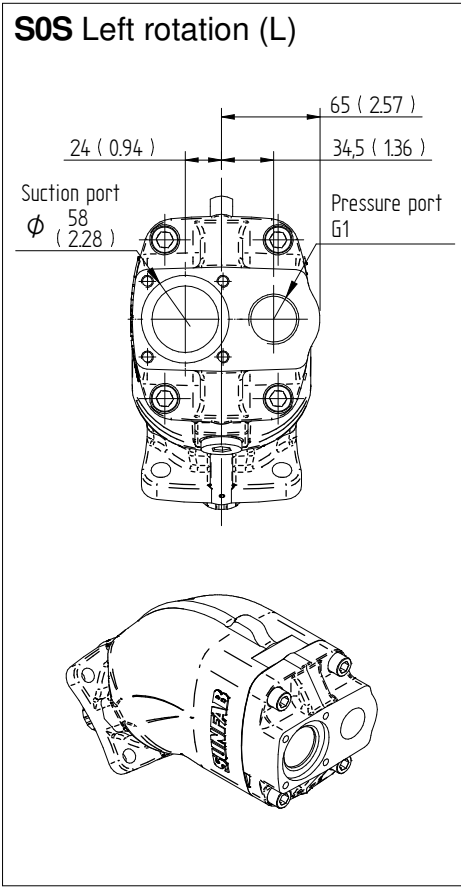
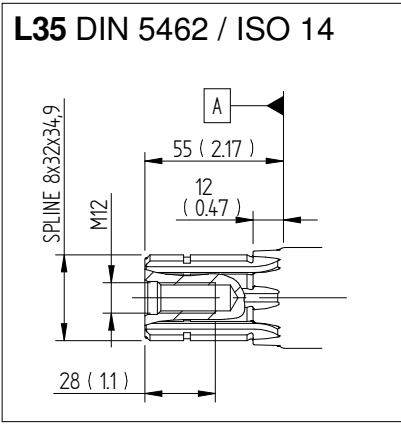
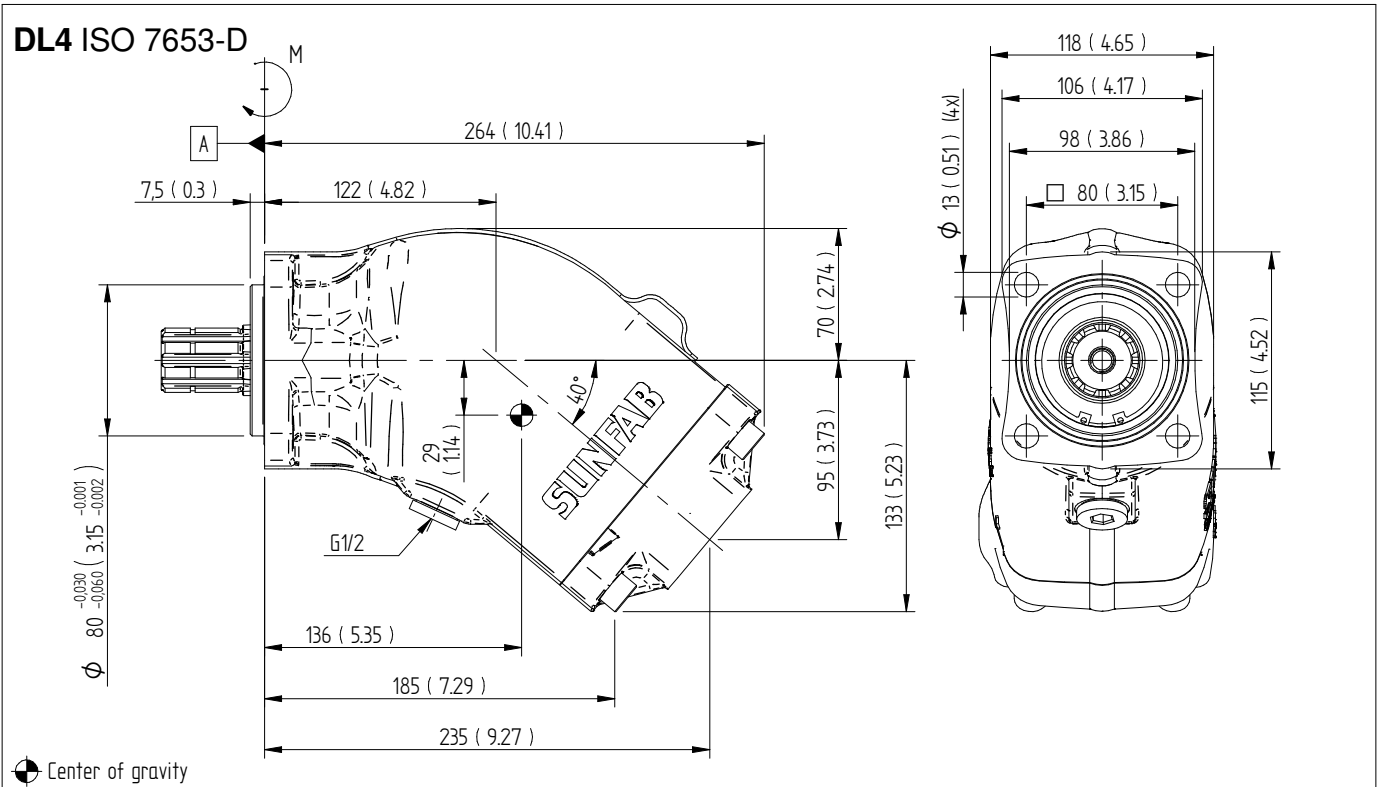


H35 DIN 5462 / ISO 14



Dimensions SAP 084-108 DIN, SAPT 130 DIN

Millimeter (inch)





ADVERTENCIA!

Con la bomba en funcionamiento:

1. No toque la manguera de presión
2. Tenga cuidado con las piezas giratorias
3. La bomba y las mangueras pueden alcanzar altas temperaturas

Sunfab se reserva el derecho de hacer cambios en diseño y dimensiones sin aviso. Reservado los errores en impresión y tipografía.

© Copyright 2019 Sunfab Hydraulics AB. All Rights Reserved.