



SAP 012-108 DIN är en serie kolvumpar med låg vikt och fast deplacement för krävande mobil hydraulik.

SAP 012-108 DIN täcker deplacementområdet 12 - 108 cm³/rev. varv vid ett maxtryck på 400 bar. Det är en modern och kompakt pump som tillgodoser marknadens höga krav på oljeflöde, tryck, effektivitet och små installationsmått. Pumpen monteras antingen direkt på kraftuttaget eller på ett ramfäste via en mellanaxel.

Andra fördelar:

- Korrosionsfritt pumphus i aluminiumlegering
- Jämn drift över hela varvtalsområdet
- Lång livslängd tack vare högt ställda materialkrav, t.ex. när det gäller lager, tätningar, osv.
- Låg vikt
- Mindre värmeutveckling tack vare att värmen i större omfattning leds ut genom pumphuset

Versioner, huvuddata

Exempel

SA	P	-	084	L	-	N	-	DL4	-	L35	-	S0	S	-	0	00
Line	1		2	3		4		5		6		7	8		9	10

Line

SA	Sunfab Aluminium
P	Pump

2. Deplacement

012	017	025	034	040	047	056	064	084	108
-----	-----	-----	-----	-----	-----	-----	-----	-----	-----

3. Rotationsriktning

R	Höger
L	Vänster

4. Tätning

N	Nitril
V	HNBR *

* Endast tillgänglig för 040-108

5. Monteringsfläns

DL4	DIN 4-h (ISO 7653D)
-----	---------------------

6. Axel

L35	DIN 5462 / ISO 14
H35	DIN 5462 / ISO 14 Ø 8.15

7. Anslutningslock

S0	40° Sunfab standard
----	---------------------

8. Anslutningar

S	Sunfab standard
---	-----------------

9. Tillägg

0	-
---	---

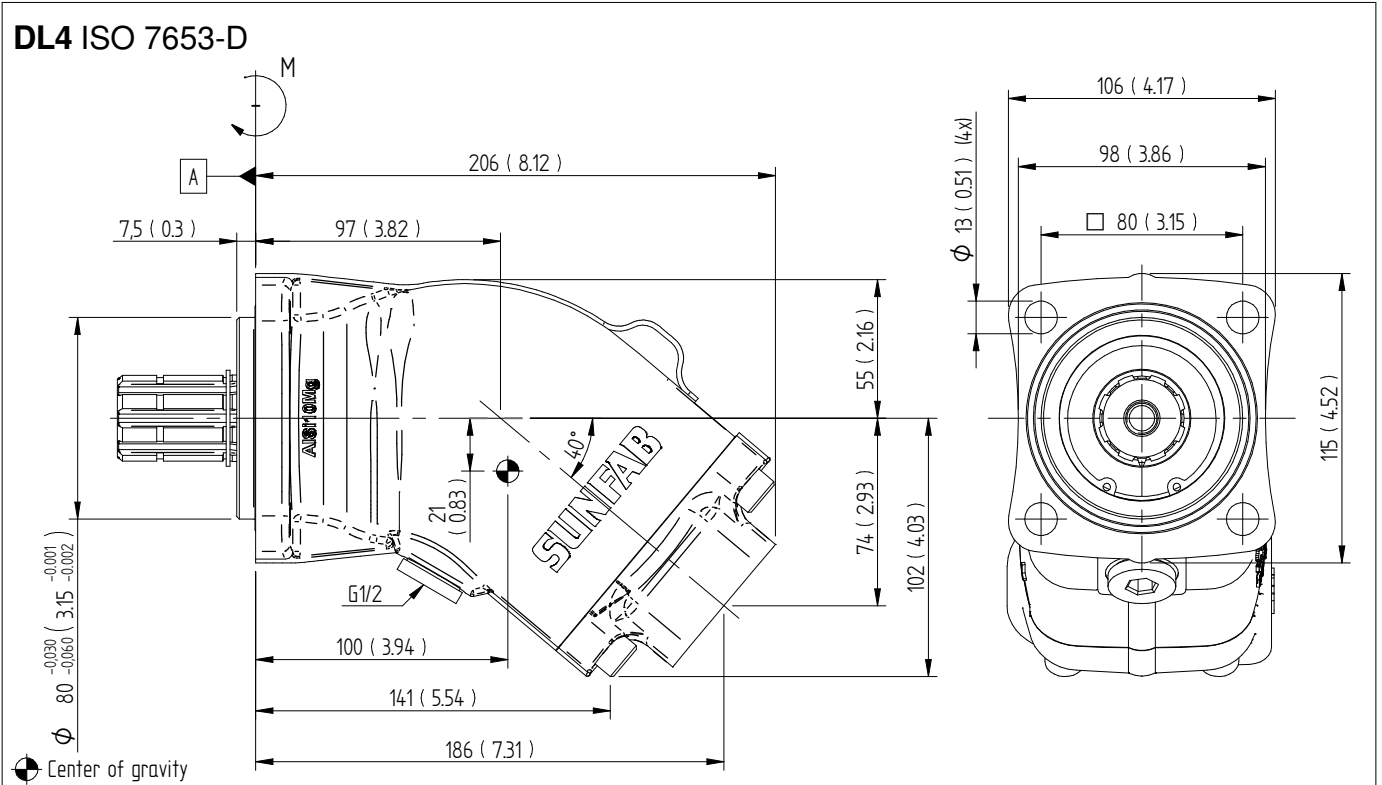
10. Tillbehör

00	Inga tillbehör tillgängliga
----	-----------------------------

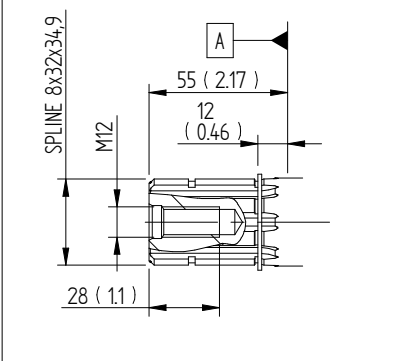
SAP 012-108 DIN		012	017	025	034	040	047	056	064	084	108
Teoretiskt oljeflöde i l/min vid pumpens varvtal											
	rpm	500	6	9	13	17	21	24	28	32	42
		1000	13	17	25	34	41	47	57	64	84
		1500	19	26	38	51	62	71	85	95	125
Deplacement	cm ³ /rev	12.6	17.0	25.4	34.2	41.2	47.1	56.7	63.5	83.6	108.0
Max pumpvarvtal											
kontinuerlig	rpm	2300	2300	2300	2300	1900	1900	1900	1900	1600	1600
begränsad		3000	3000	3000	3000	2500	2500	2500	2500	2100	2100
Max arbetstryck	bar	400	400	400	400	400	400	400	400	400	400
Vikt	kg	6.9	6.9	7.1	7.1	9.8	9.8	9.8	9.8	13.9	13.9
Egenviktsmoment (M)	Nm	6.7	6.7	7.0	7.0	11.5	11.5	11.5	11.5	18.5	18.5
Rotationsriktning	Vänster (L) eller Höger (R)										

Dimensions SAP 012-034 DIN

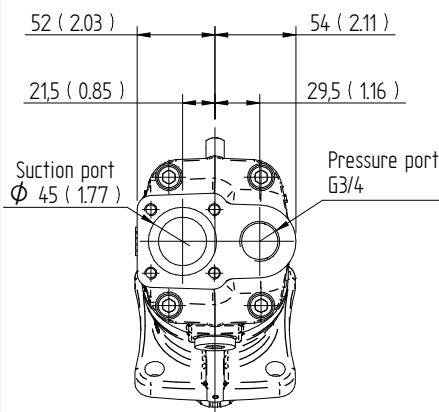
Millimeter (inch)



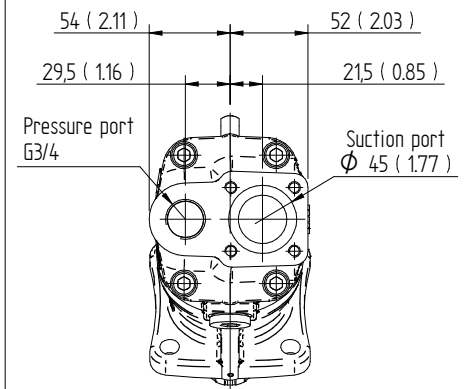
L35 DIN 5462 / ISO 14



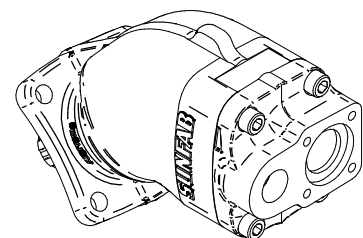
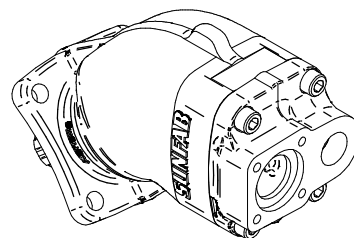
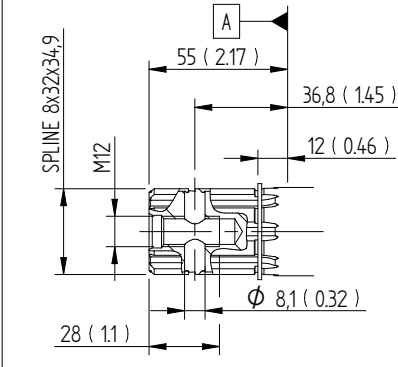
S0S Left rotation (L)



S0S Right rotation (R)

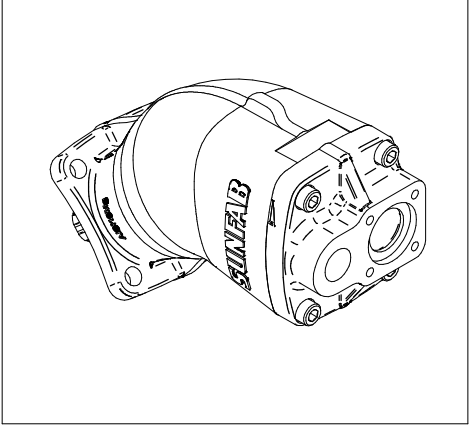
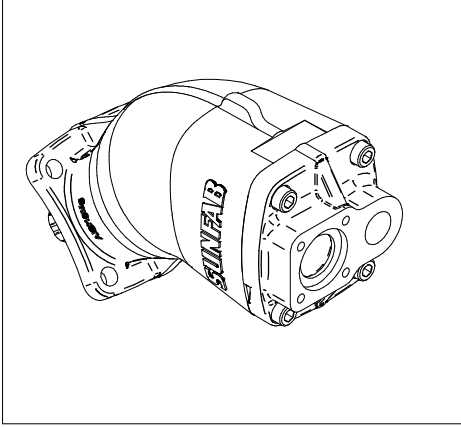
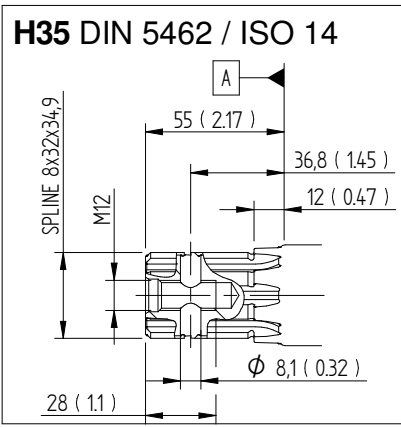
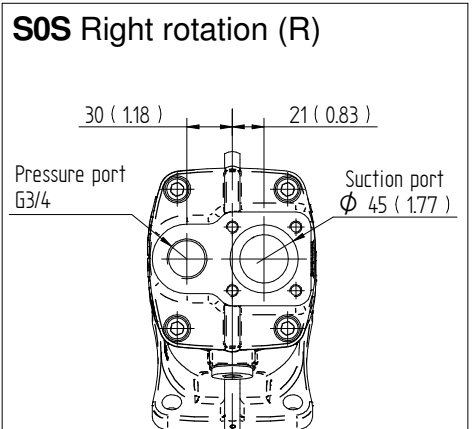
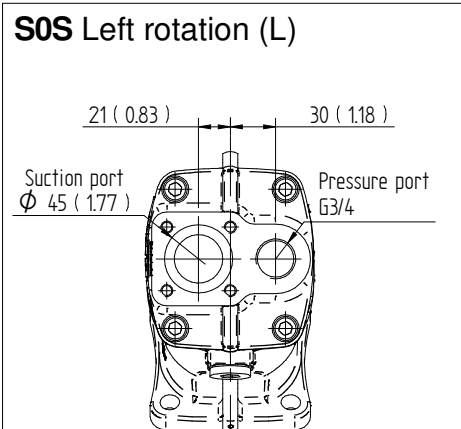
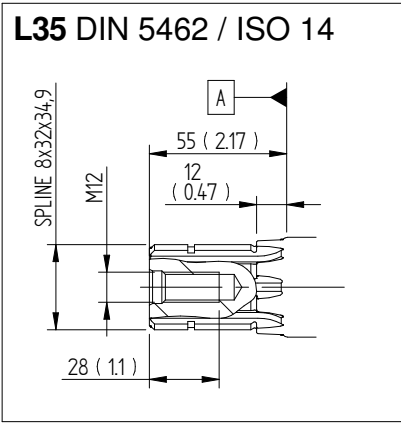
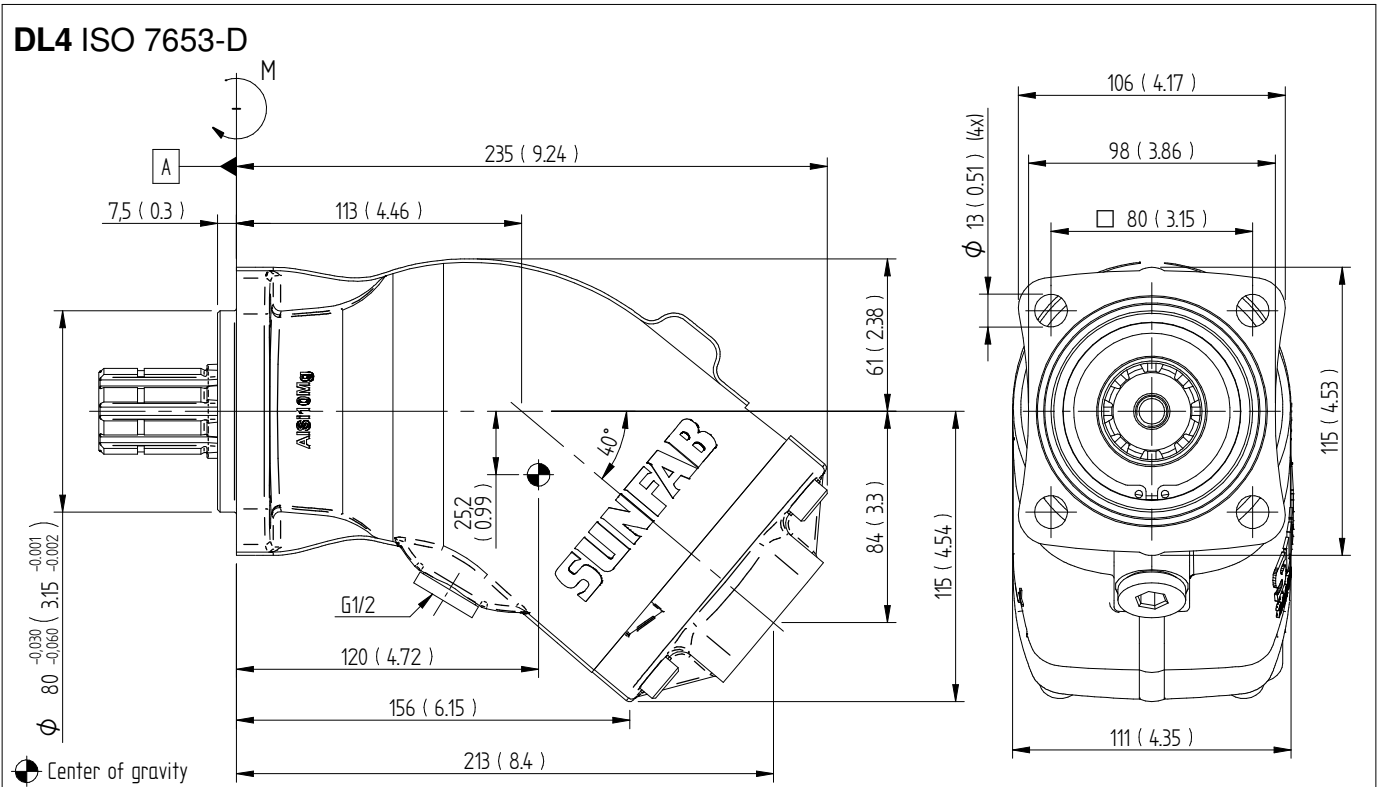


H35 DIN 5462 / ISO 14



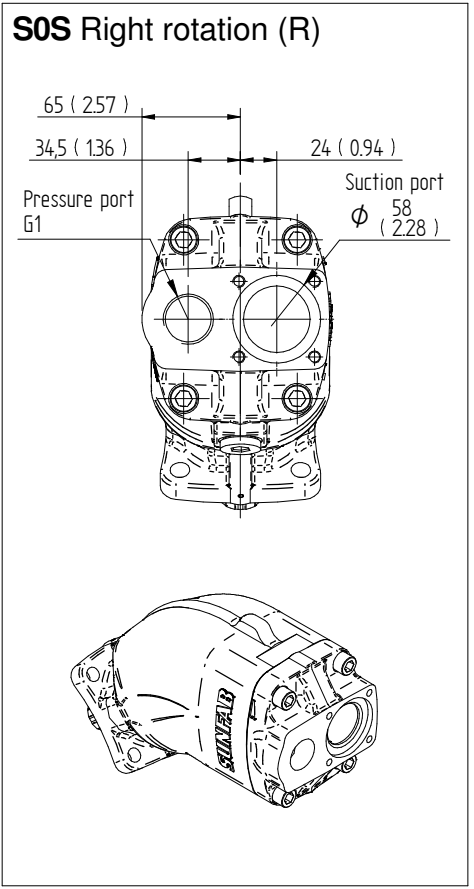
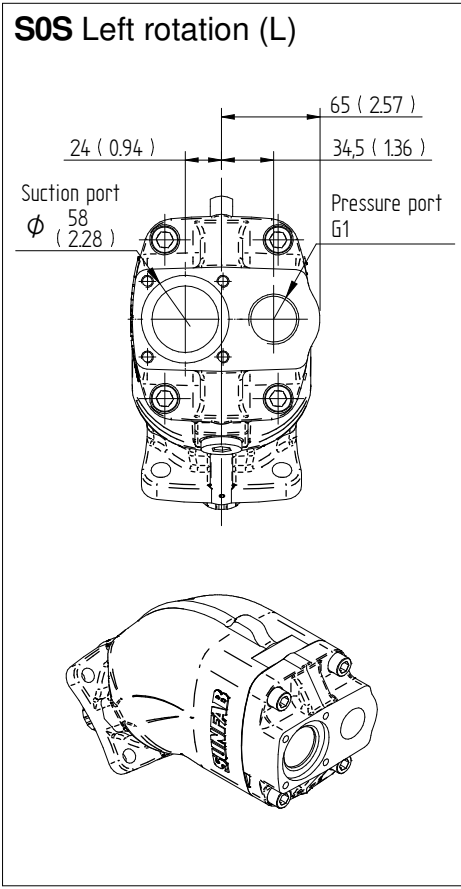
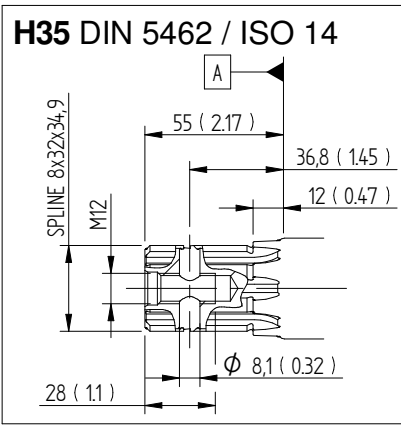
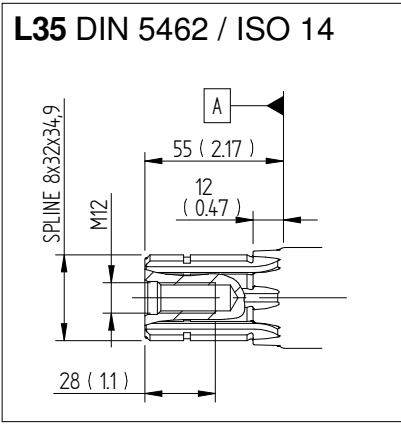
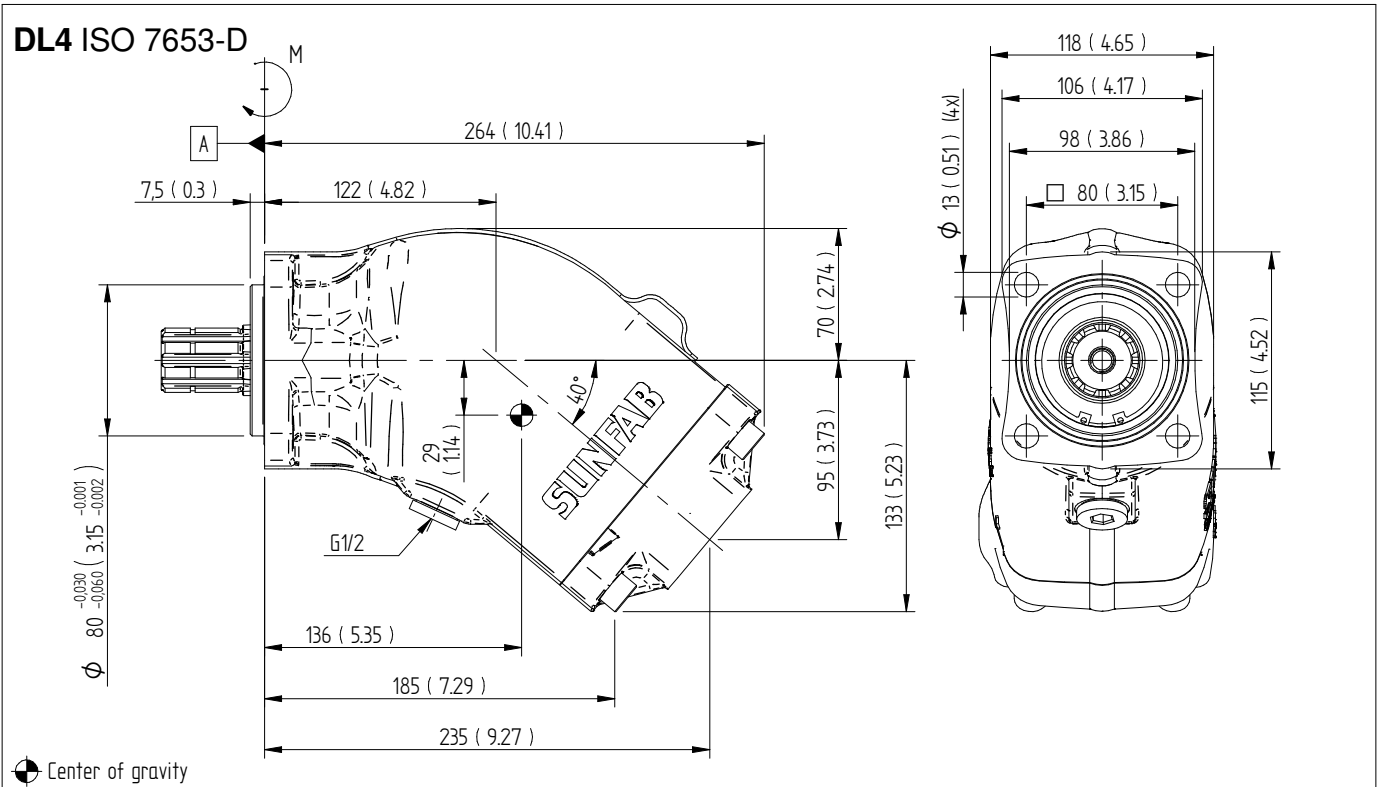
Dimensions SAP 040-064 DIN, SAPT 090 DIN

Millimeter (inch)



Dimensions SAP 084-108 DIN, SAPT 130 DIN

Millimeter (inch)





VARNING!

När pumpen är i arbete:

1. Vidrör ej tryckledning
2. Se upp för roterande delar
3. Höga temperaturer kan uppstå på pumpen och slangarna

Sunfab förbehåller sig rätten till konstruktionsförändringar och ev tryckfel.

© Copyright 2021 Sunfab Hydraulics AB. All Rights Reserved.