



**La SAPT 090, 130 DIN es una adición a la serie SAP, diseñada para caudales mayores y una presión de hasta 300 bares.**

La bombas SAPT 090, 130 DIN son ideales para aplicaciones que requieren tanto un caudal alto como una presión de trabajo alta, y en las que además el espacio de instalación disponible es reducido. Las bombas se pueden montar directamente en la toma de fuerza o en un soporte bastidor a través de un eje intermedio.

#### **Otras ventajas:**

- Diseño con carcasa metálica ligera
- Funcionamiento óptimo en toda la gama de velocidades
- Larga vida útil gracias a altas exigencias para la elección de materiales como, por ejemplo, cojinetes, juntas, etc.
- Carcasa metálica resistente a la corrosión
- Menos generación de calor gracias a una mayor capacidad de disipación de calor a través de la carcasa

## Versiones, datos principales

Ejemplo

SA	PT	-	090	L	-	N	-	DL4	-	L35	-	S0	S	-	0	00
Línea	1		2	3		4		5		6		7	8		9	10

Línea	SA	Sunfab Aluminio
-------	----	-----------------

1. Tipo	PT	Bomba de volquete
---------	----	-------------------

2. Desplazamiento	090	130
-------------------	-----	-----

3. Dirección de rotación	R	Derecha
	L	Izquierda

4. Sellado	N	Nitrilo
	V	HNBR

5. Brida de montaje	DL4	DIN 4-h (ISO 7653D)
---------------------	-----	---------------------

6. Eje	L35	DIN 5462 / ISO 14
--------	-----	-------------------

7.	S0	40° Sunfab estandar
----	----	---------------------

8. Conexiones	S	Sunfab estandar
---------------	---	-----------------

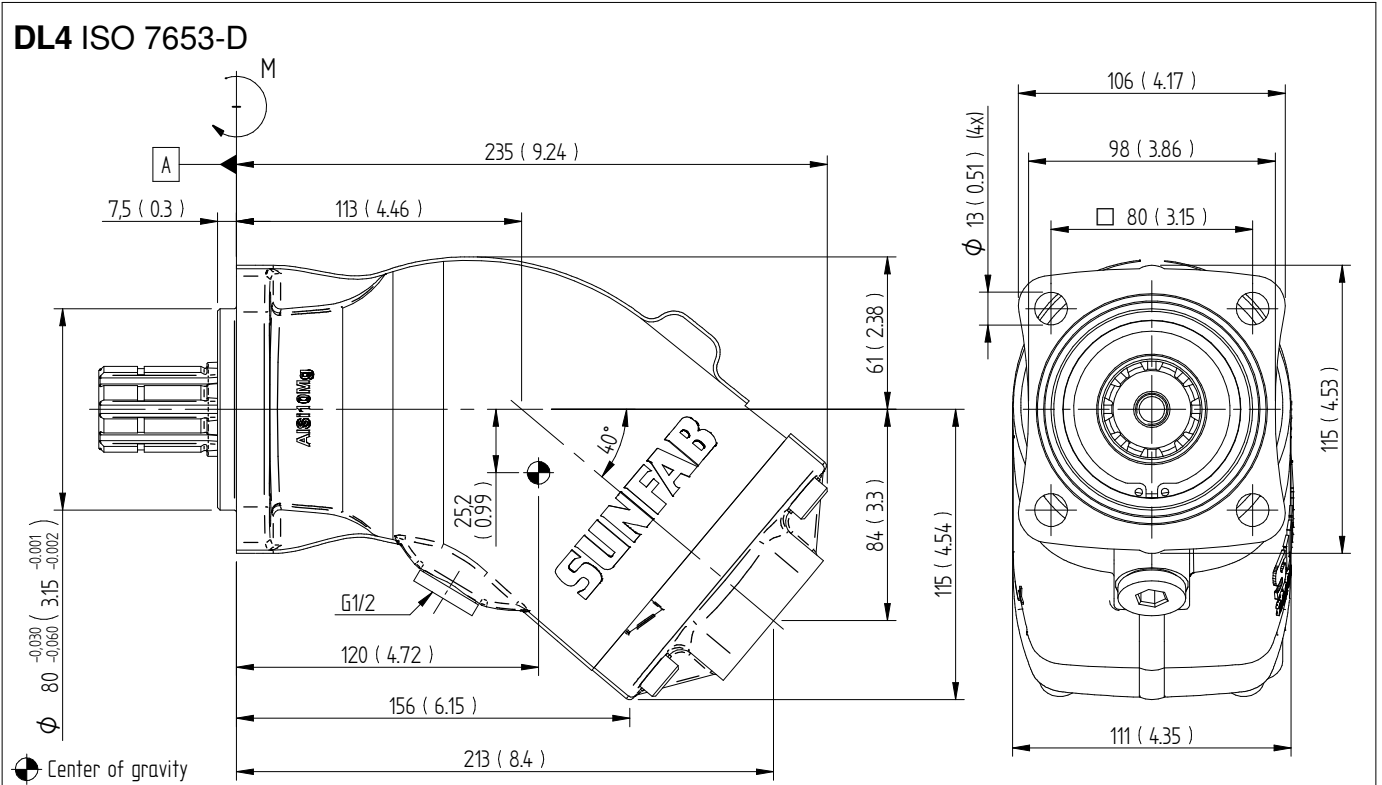
9. Adicional	0	-
--------------	---	---

10. Accesorios	00	No hay accesorios disponibles
----------------	----	-------------------------------

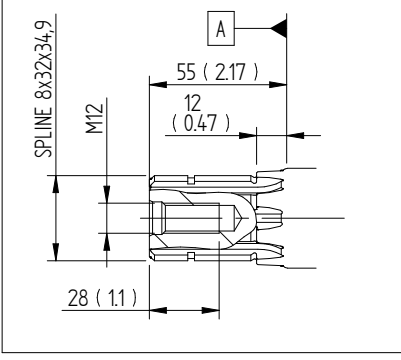
<b>Pump SAPT 090, 130 DIN</b>		090	130
Caudal de aceite teórico l/min. a velocidad de bomba	rpm	500	65.0
		1000	130.0
		1500	195.0
Desplazamiento	cm <sup>3</sup> /rev	90.0	130.0
Velocidad máx. de la bomba	rpm	1500	1500
		2000	2000
Presión de funcionamiento máxima	bar	300	300
Peso	kg	9.8	13.9
Par equivalente al peso (M)	Nm	M	11.5
Dirección de rotación	L (izquierda) o R (derecha)		

# Dimensions SAP 040-064, SAPT 090

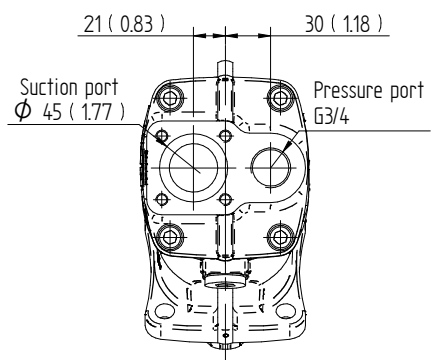
Millimeter (inch)



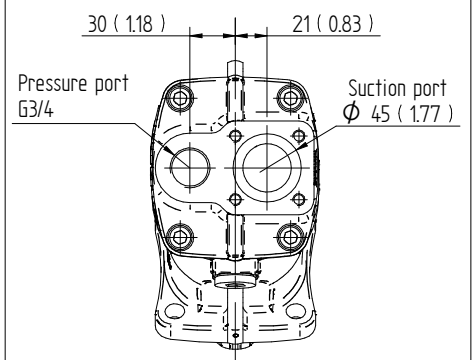
**L35 DIN 5462 / ISO 14**



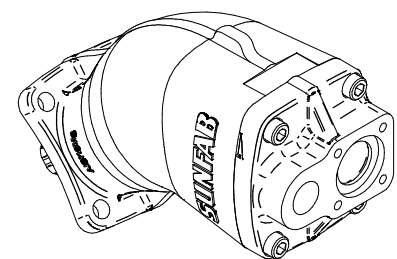
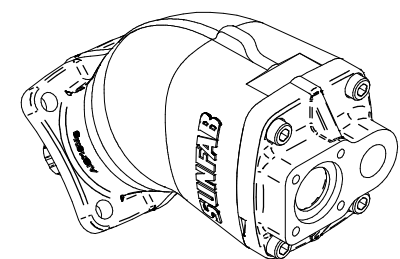
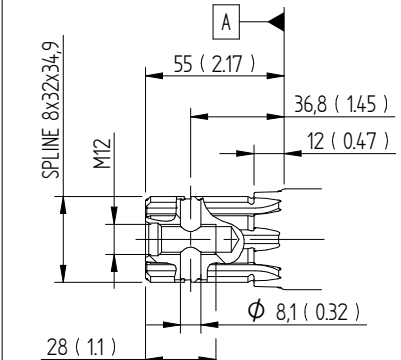
**S0S Left rotation (L)**



**S0S Right rotation (R)**

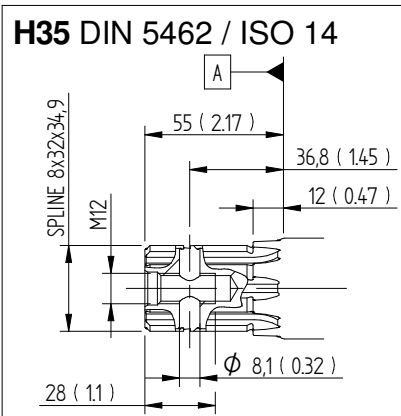
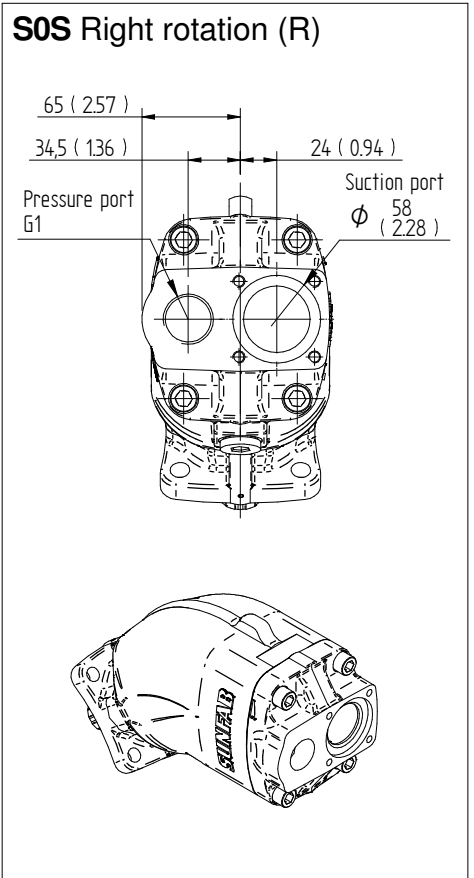
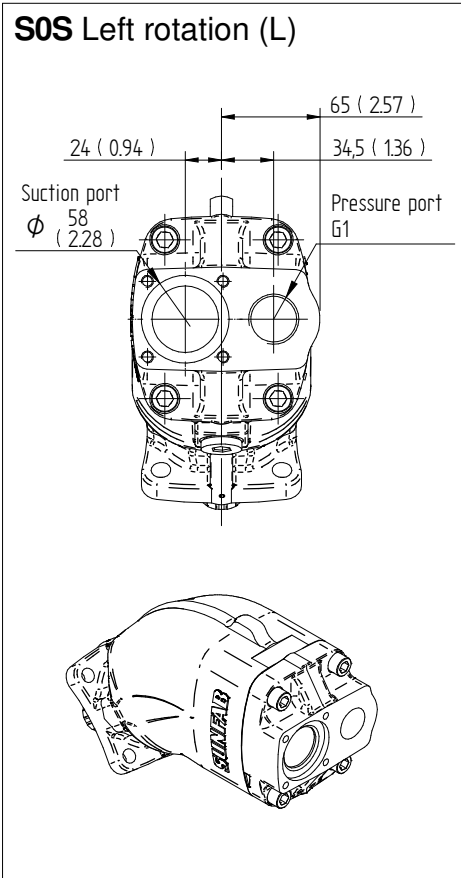
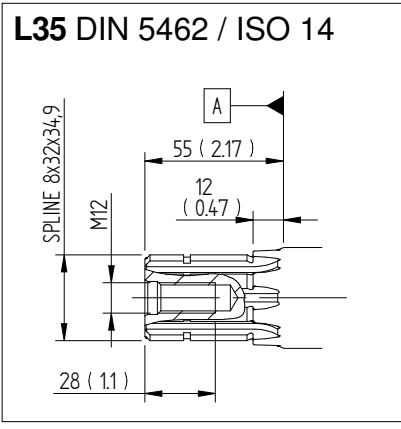
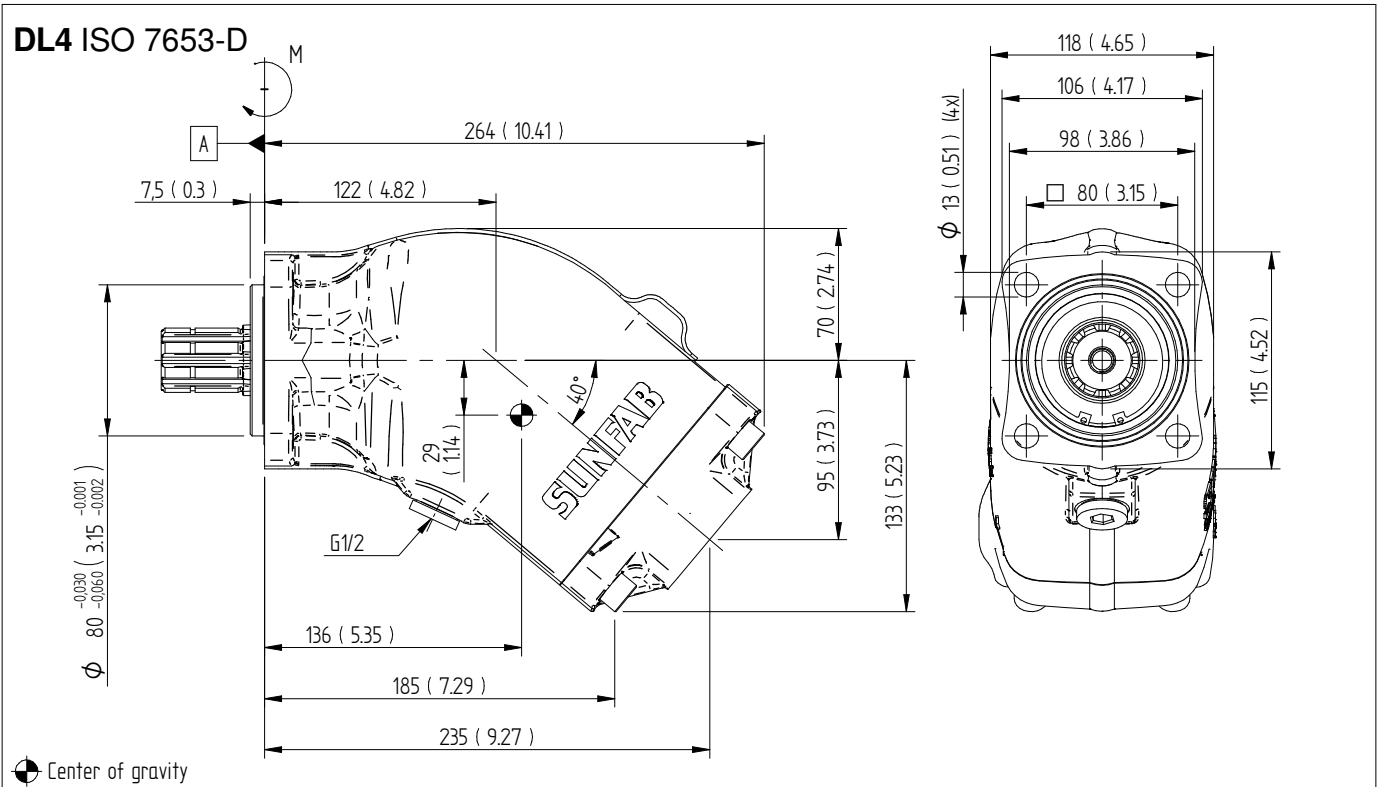


**H35 DIN 5462 / ISO 14**



# Dimensions SAP 084-108, SAPT 130

Millimeter (inch)





## ADVERTENCIA!

Con la bomba en funcionamiento:

1. No toque la manguera de presión
2. Tenga cuidado con las piezas giratorias
3. La bomba y las mangueras pueden alcanzar altas temperaturas

Sunfab se reserva el derecho de hacer cambios en diseño y dimensiones sin aviso. Reservado los errores en impresión y tipografía.

© Copyright 2019 Sunfab Hydraulics AB. All Rights Reserved.