



La SAPT 090, 130 DIN es una adición a la serie SAP, diseñada para caudales mayores y una presión de hasta 300 bares.

La bombas SAPT 090, 130 DIN son ideales para aplicaciones que requieren tanto un caudal alto como una presión de trabajo alta, y en las que además el espacio de instalación disponible es reducido. Las bombas se pueden montar directamente en la toma de fuerza o en un soporte bastidor a través de un eje intermedio.

Otras ventajas:

- Diseño con carcasa metálica ligera
- Funcionamiento óptimo en toda la gama de velocidades
- Larga vida útil gracias a altas exigencias para la elección de materiales como, por ejemplo, cojinetes, juntas, etc.
- Carcasa metálica resistente a la corrosión
- Menos generación de calor gracias a una mayor capacidad de disipación de calor a través de la carcasa

Versiones, datos principales

Ejemplo

SA	PT	-	090	L	-	N	-	DL4	-	L35	-	S0	S	-	0	00
Línea	1		2	3		4		5		6		7	8		9	10

Línea	
SA	Sunfab Aluminio

1. Tipo	
PT	Bomba de volquete

2. Desplazamiento	
090	130

3. Dirección de rotación	
R	Derecha
L	Izquierda

4. Sellado	
N	Nitrilo
V	HNBR

5. Brida de montaje	
DL4	DIN 4-h (ISO 7653D)

6. Eje	
L35	DIN 5462 / ISO 14

7. Tapa de conexiones	
S0	40° Sunfab estandar

8. Conexiones	
S	Sunfab estandar

9. Adicional	
0	-

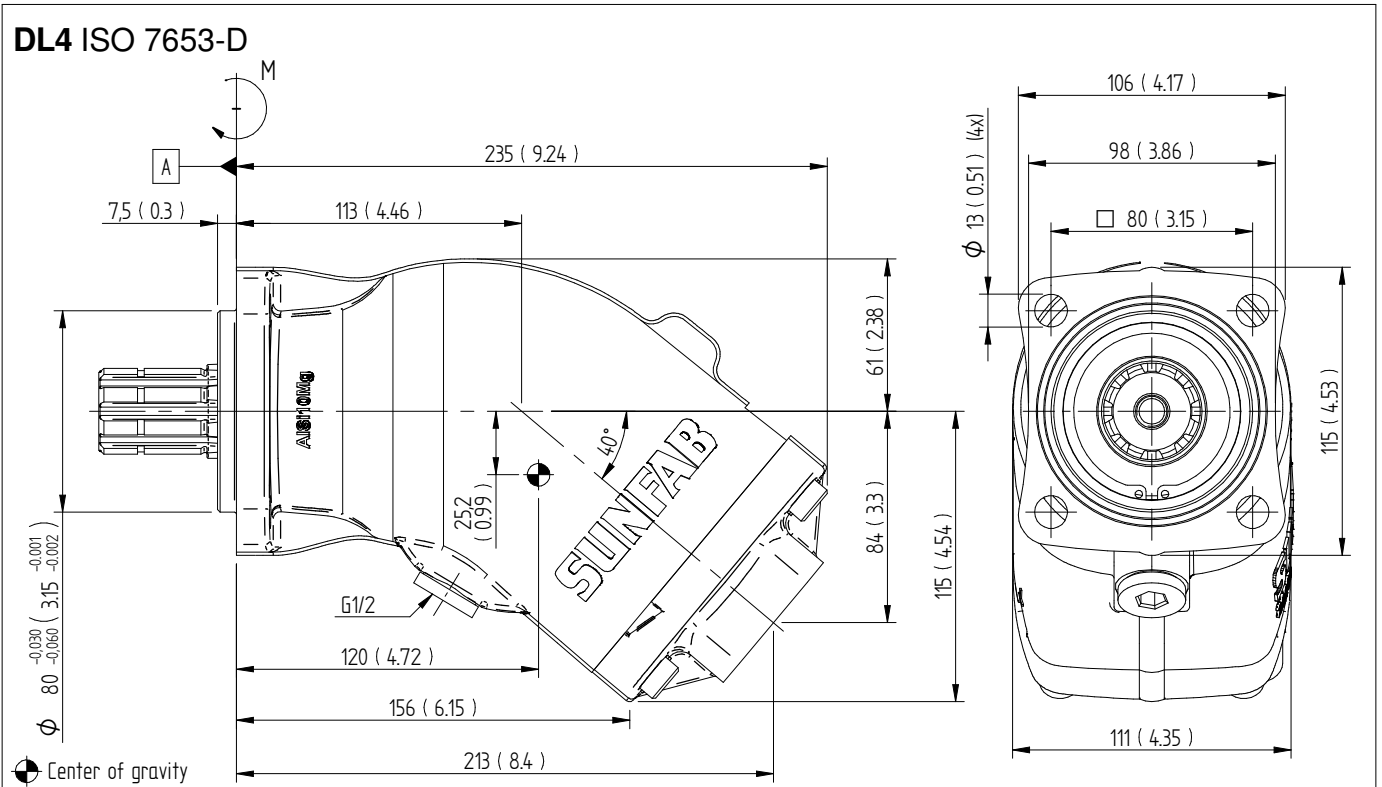
10. Accesorios	
00	No hay accesorios disponibles

SAPT 090, 130 DIN

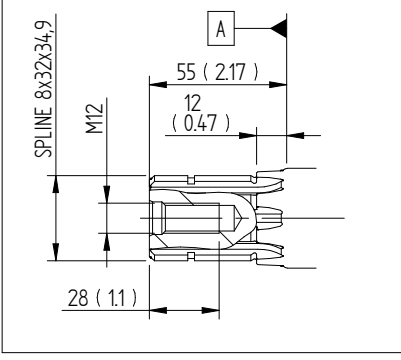
		090	130
Caudal de aceite teórico l/min. a velocidad de bomba			
	rpm	500	65
		1000	130
		1500	195
Desplazamiento	cm ³ /rev	90.0	130.0
Velocidad máx. de la bomba			
	rpm	1500	1500
continua		2000	2000
limitada			
Presión de funcionamiento máxima	bar	300	300
Peso	kg	9.8	13.9
Par equivalente al peso (M)	Nm	11.5	18.5
Dirección de rotación	L (izquierda) o R (derecha)		

Dimensions SAP 040-064 DIN, SAPT 090 DIN

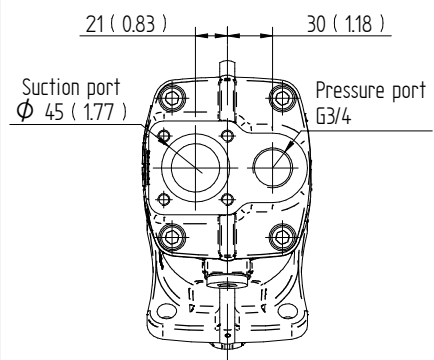
Millimeter (inch)



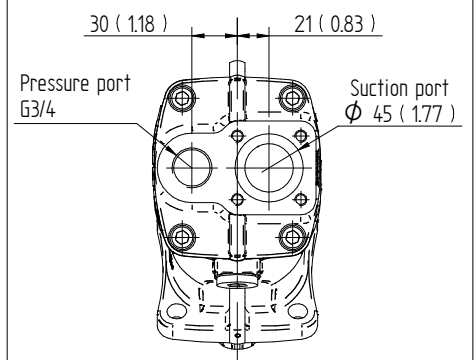
L35 DIN 5462 / ISO 14



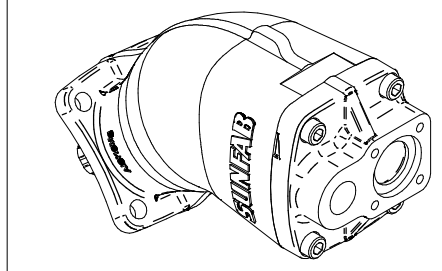
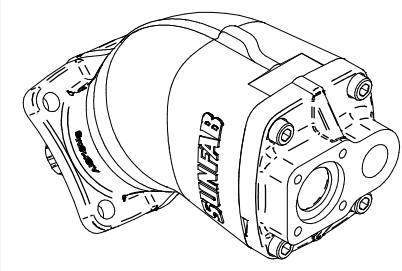
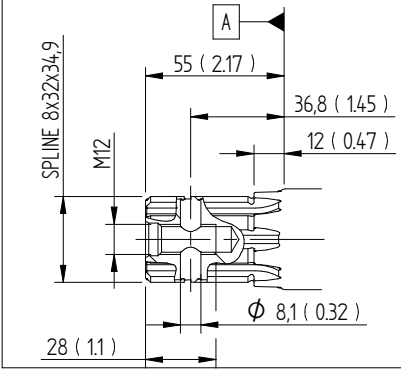
S0S Left rotation (L)



S0S Right rotation (R)

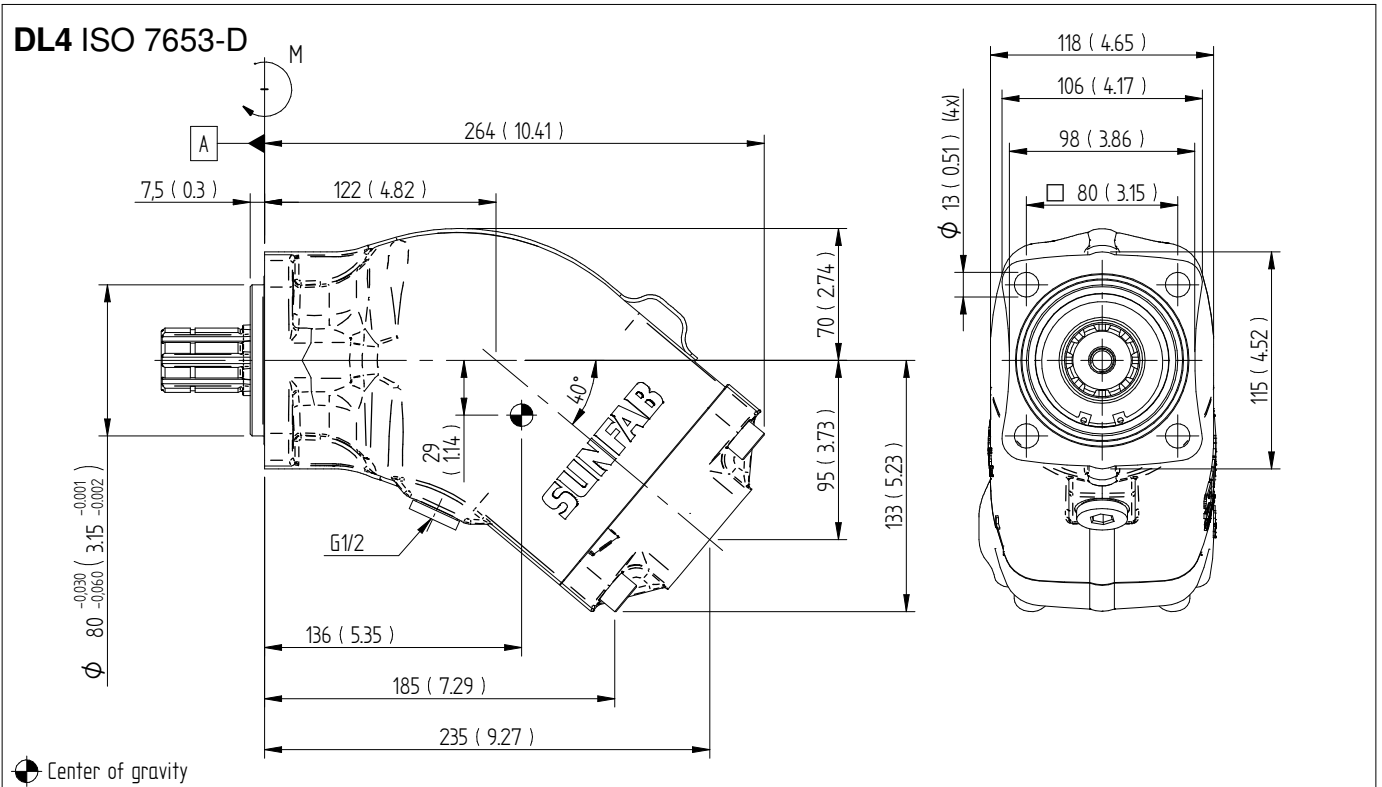


H35 DIN 5462 / ISO 14

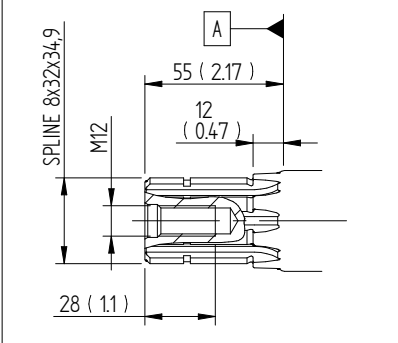


Dimensions SAP 084-108 DIN, SAPT 130 DIN

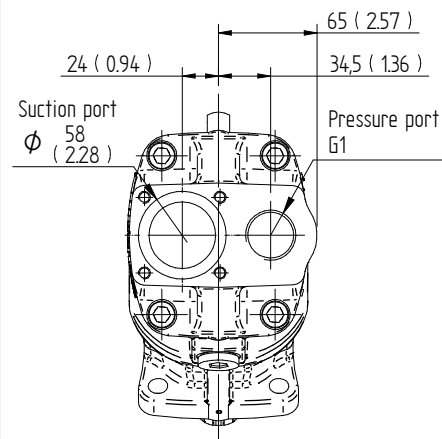
Millimeter (inch)



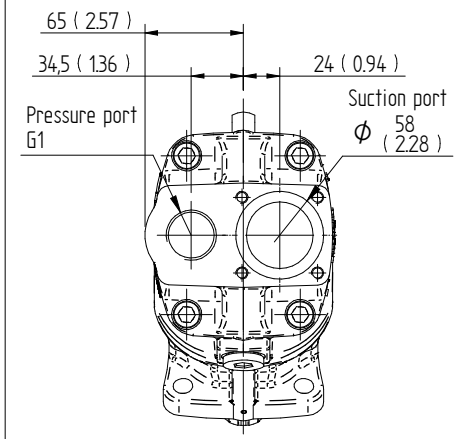
L35 DIN 5462 / ISO 14



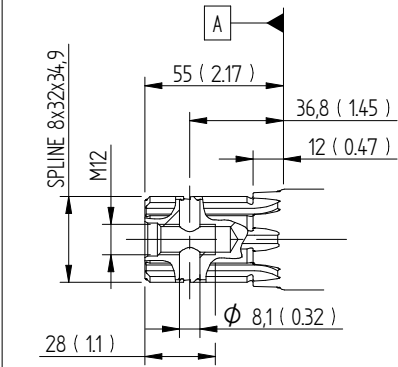
S0S Left rotation (L)



S0S Right rotation (R)



H35 DIN 5462 / ISO 14





ADVERTENCIA!

Con la bomba en funcionamiento:

1. No toque la manguera de presión
2. Tenga cuidado con las piezas giratorias
3. La bomba y las mangueras pueden alcanzar altas temperaturas

Sunfab se reserva el derecho de hacer cambios en diseño y dimensiones sin aviso. Reservado los errores en impresión y tipografía.

© Copyright 2021 Sunfab Hydraulics AB. All Rights Reserved.