



SAPT 090, 130 DINは、最大300バールのより大きな流量と圧力をサポートするSAPシリーズへの追加です。

SAPT090, 130 DINは限られた設置スペースに高圧、大容量を必要とする用途に適しています。ポンプは直接パワーテイクオフ、または中間軸を介してフレームブラケットに取り付けできます。

特色と利点:

- 軽量金属ケーシング設計
- 全回転域でスムーズな操作が可能
- ベアリング、シールなどの構成部品に高性能材料を使用し、長寿命を実現
- 腐食しない軽金属ハウジング
- 放熱効果の高いハウジングにより、低発熱

形式および主要データ

例

SA	PT	-	090	L	-	N	-	DL4	-	L35	-	S0	S	-	0	00
ライン	1		2	3		4		5		6		7	8		9	10

ライン

SA	Sunfab アルミ
----	------------

7. 接続カバー

S0	40° Sunfab標準
----	--------------

1. 形式

PT	ダンブ車ポンプ
----	---------

8. 接続

S	Sunfab標準
---	----------

2. 押しのけ容積

	090	130
--	-----	-----

9. 追加仕様

0	-
---	---

3. 回転方向

R	右
L	左

10. アクセサリー

00	アクセサリはありません
----	-------------

4. シール

N	ニトリル
V	HNBR

5. 取付フランジ

DL4	DIN 4-h (ISO 7653D)
-----	---------------------

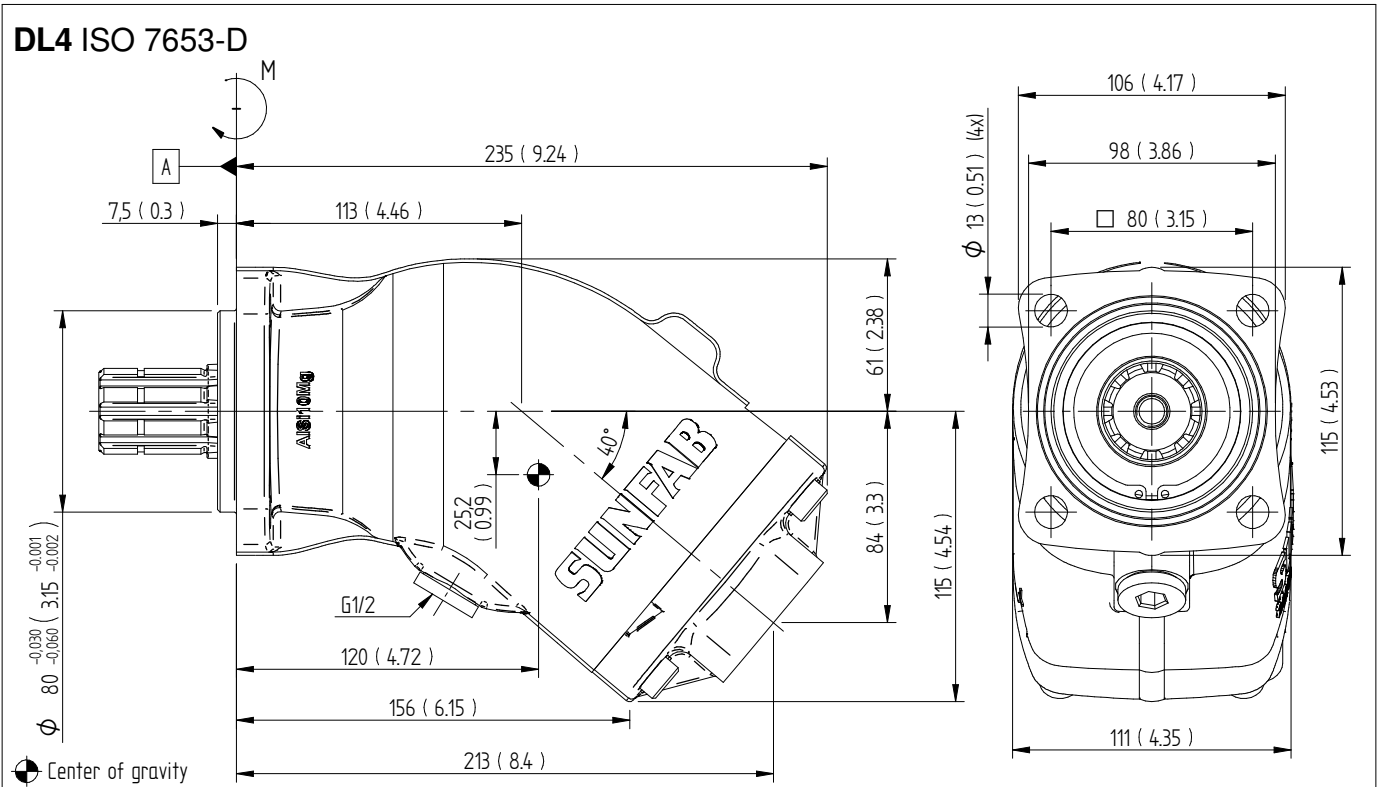
6. シャフト

L35	DIN 5462 / ISO 14
-----	-------------------

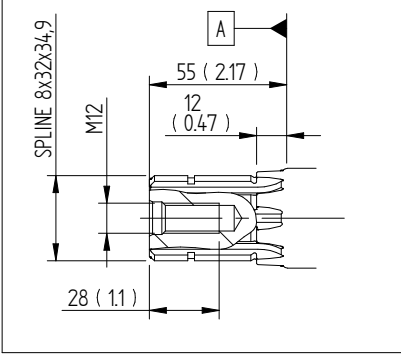
SAPT 090, 130 DIN		090	130
ポンプ回転速度による理論吐出量l/min			l/min
	rpm	500	45
		1000	90
		1500	135
押しのけ容積	cm ³ /rev	90.0	130.0
ポンプ最高回転速度 (連続)	rpm	1500	1500
		2000	2000
最高使用圧力	bar	300	300
重量	kg	9.8	13.9
自重トルク (M)	Nm	11.5	18.5
回転方向	左 (L) または右 (R)		

Dimensions SAP 040-064 DIN, SAPT 090 DIN

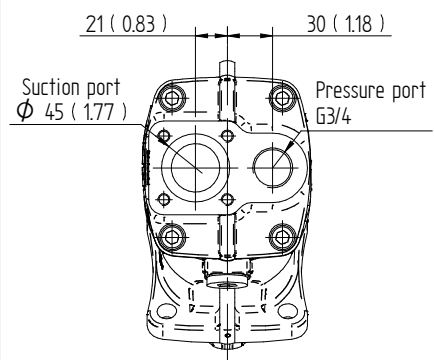
Millimeter (inch)



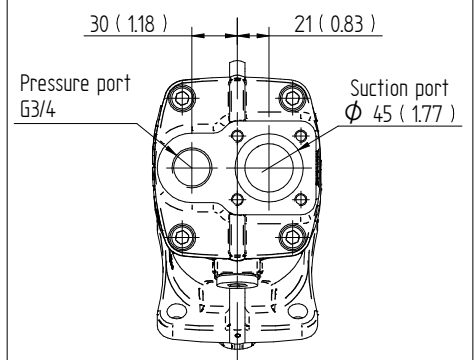
L35 DIN 5462 / ISO 14



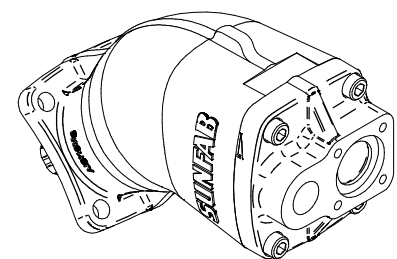
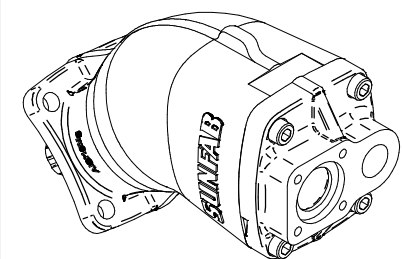
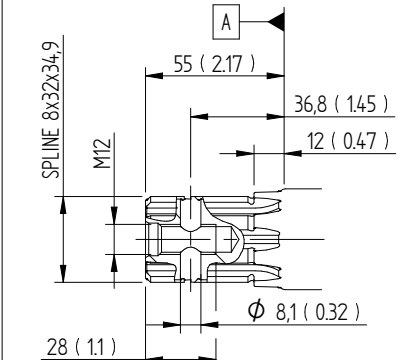
S0S Left rotation (L)



S0S Right rotation (R)

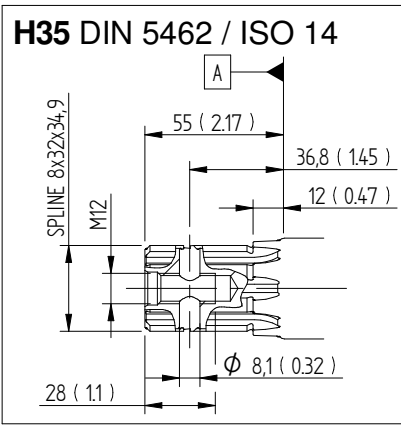
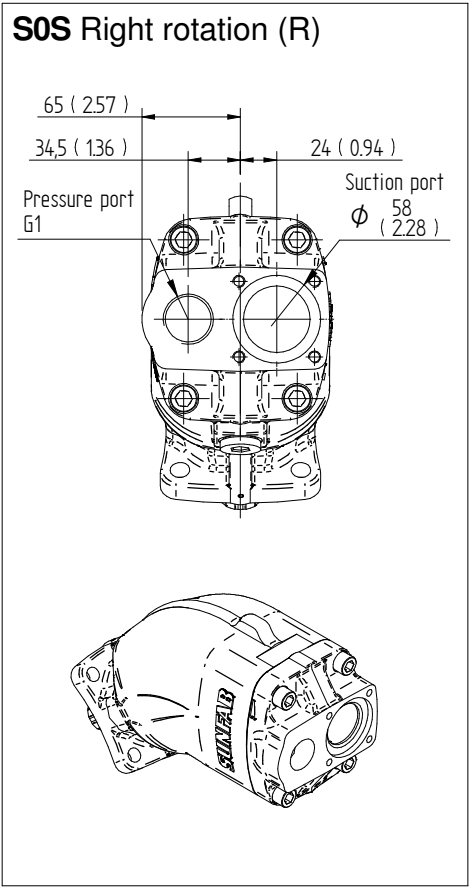
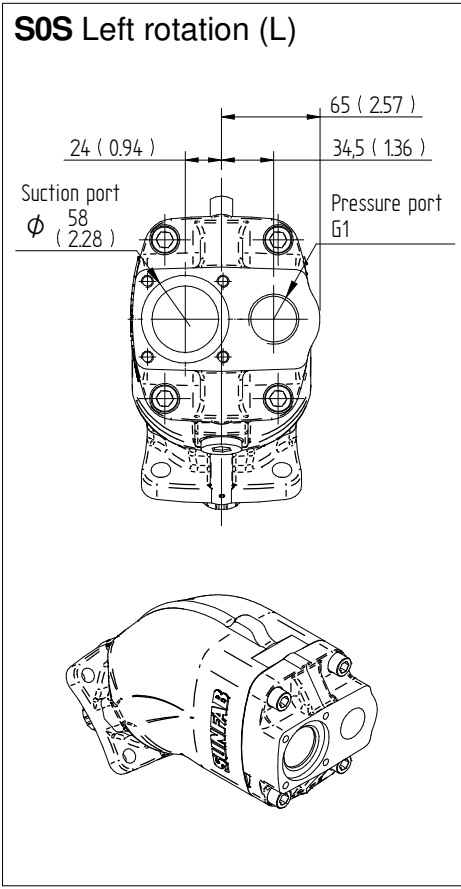
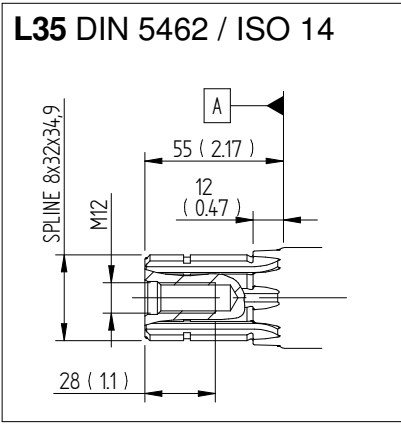
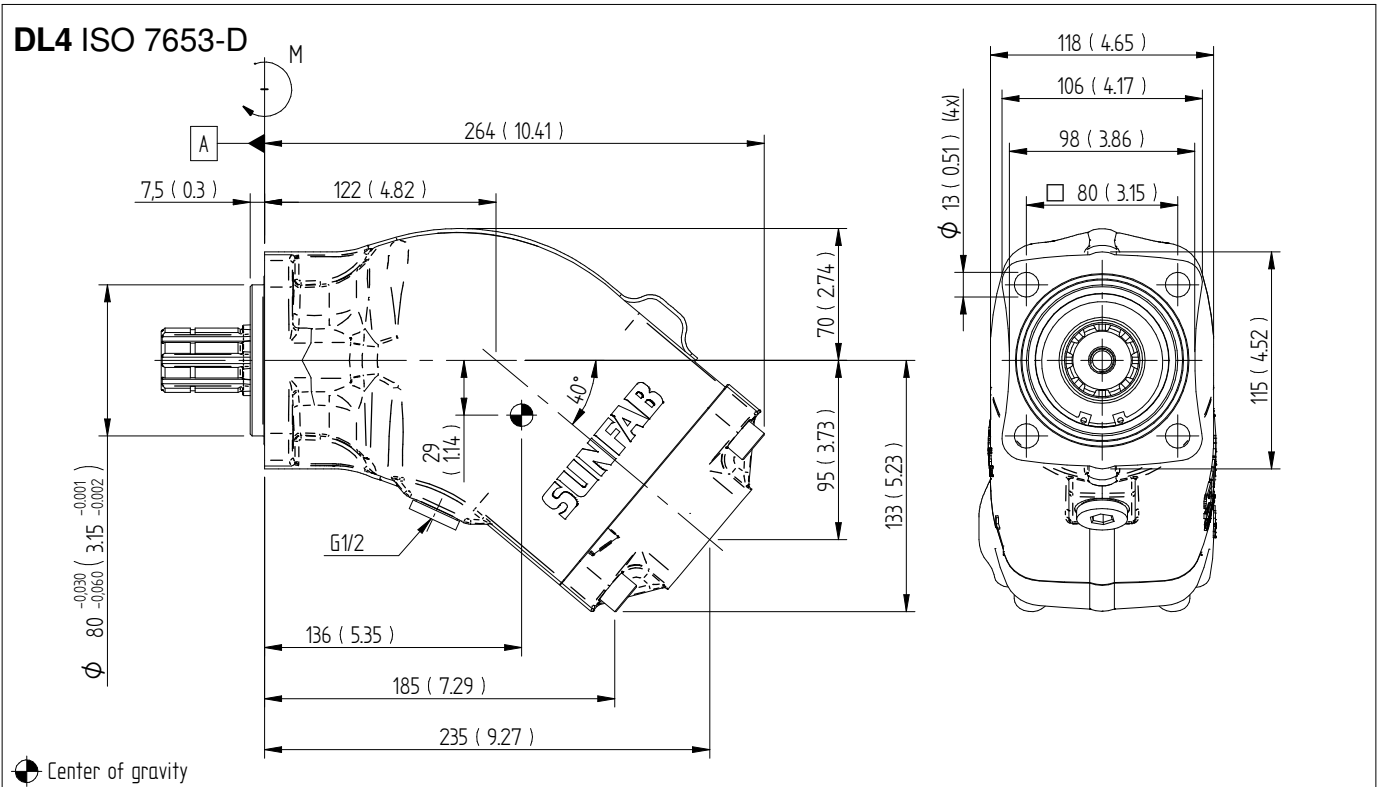


H35 DIN 5462 / ISO 14



Dimensions SAP 084-108 DIN, SAPT 130 DIN

Millimeter (inch)





注意!

ポンプが稼働時、

1. 圧力ホースに触れないでください。
2. 回転箇所は特に注意してください。
3. ポンプおよび油圧ホースは熱くなることがあります。

Sunfabは予告なしにデザインおよび寸法を変更することがあります。当社は印刷ミス、誤植等による責任は負いません。

© Copyright 2021 Sunfab Hydraulics AB. All Rights Reserved.