



**Le pompe SAPT 090, 130 DIN integrano la gamma SAP supportando flussi più elevati e pressioni di lavoro fino a 300 bar.**

Le pompe SAPT 090, 130 DIN sono indicate per le applicazioni che richiedono flussi e pressioni di lavoro elevati, oltre a un volume d'ingombro contenuto. Il montaggio avviene direttamente sulla presa di forza o su una staffa del telaio per mezzo di un albero intermedio.

#### **Altri vantaggi:**

- Struttura del corpo dal peso contenuto
- Funzionamento regolare sull'intero intervallo di velocità
- Lunga durata dovuta alla rigida selezione dei componenti quali cuscinetti, guarnizioni, ecc.
- Corpo in metallo leggero
- Minore generazione di calore dovuta all'elevata efficienza di dissipazione attraverso l'involucro

## Versioni, dati principali

Esempio

SA	PT	-	090	L	-	N	-	DL4	-	L35	-	S0	S	-	0	00
Linea	1		2	3		4		5		6		7	8		9	10

Linea	
SA	Sunfab Alluminio

1. Tipo	
PT	Pompa per ribaltabile

2. Cilindrata	
090	130

3. Direzione di rotazione	
R	Destra
L	Sinistra

4. Guarnizione	
N	Nitrile
V	HNBR

5. Flangia di montaggio	
DL4	DIN 4-h (ISO 7653D)

6. Albero	
L35	DIN 5462 / ISO 14

7. Coperchio posteriore	
S0	40° Sunfab standard

8. Connessioni	
S	Sunfab standard

9. Altro	
0	-

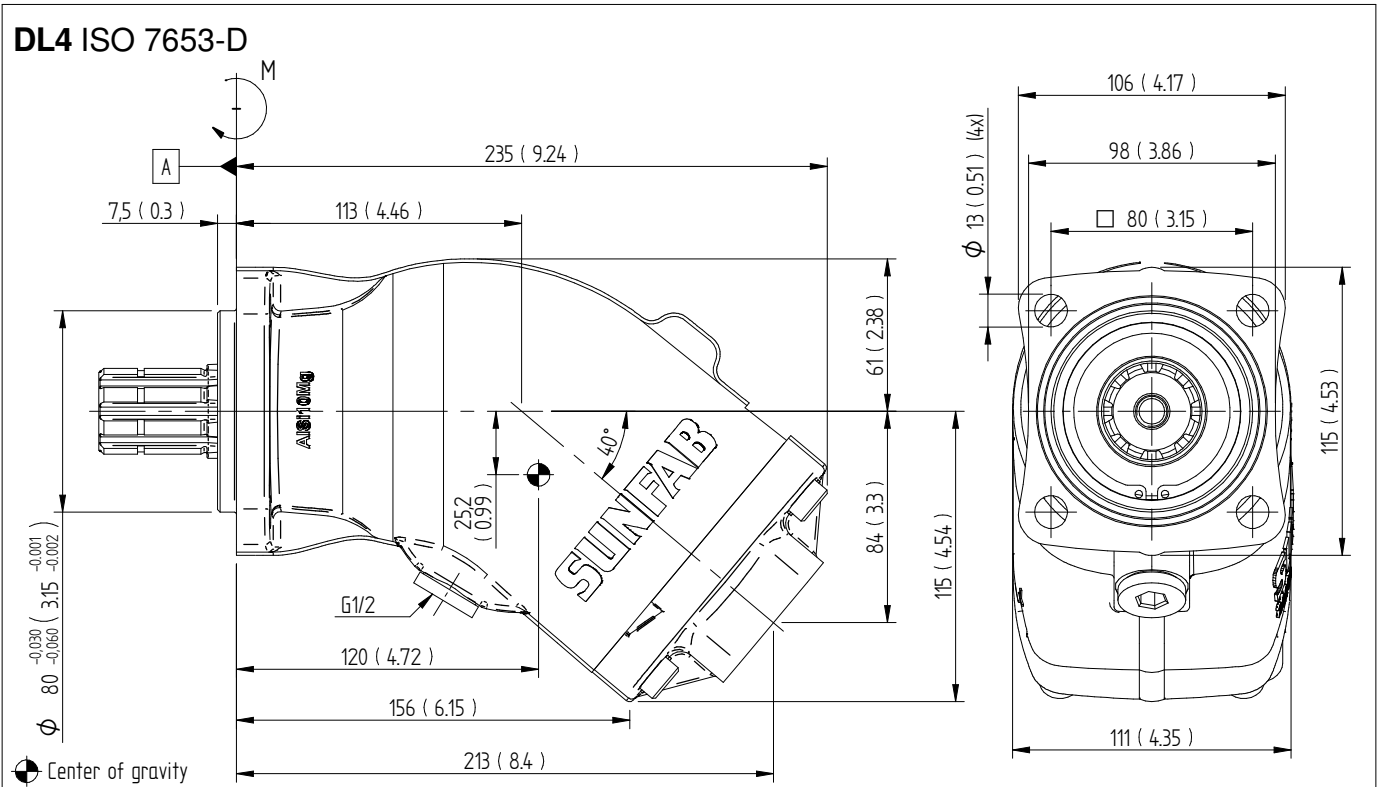
10. Accessori	
00	Nessun accessorio disponibile

**SAPT 090, 130 DIN**

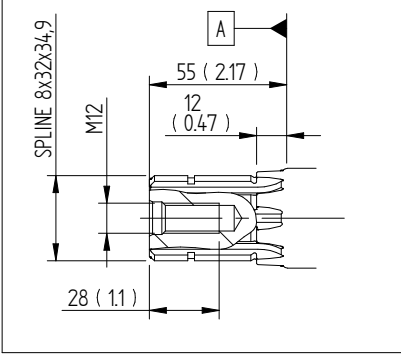
		090	130
Flusso teorico dell'olio l/min. alla velocità della pompa	rpm	500	65
		1000	130
		1500	195
Cilindrata	cm <sup>3</sup> /rev	90.0	130.0
Velocità max. della pompa			
continua	rpm	1500	1500
Limitata		2000	2000
Pressione operativa max.	bar	300	300
Peso	kg	9.8	13.9
Coppia con tara (M)	Nm	11.5	18.5
Direzione di rotazione	Sinistra (L) o Destra (R)		

# Dimensions SAP 040-064 DIN, SAPT 090 DIN

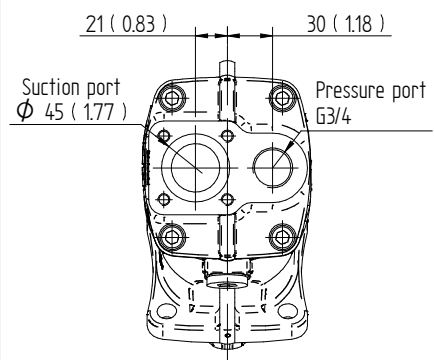
Millimeter (inch)



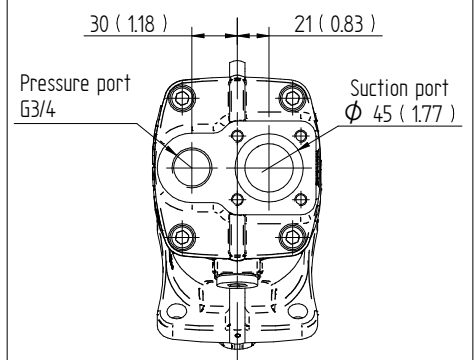
### L35 DIN 5462 / ISO 14



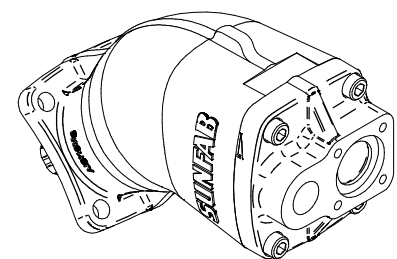
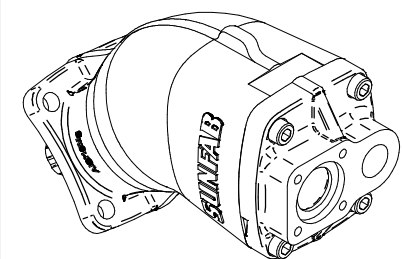
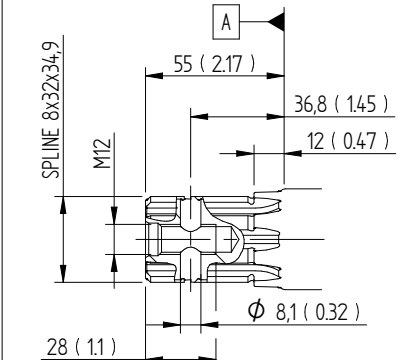
### S0S Left rotation (L)



### S0S Right rotation (R)

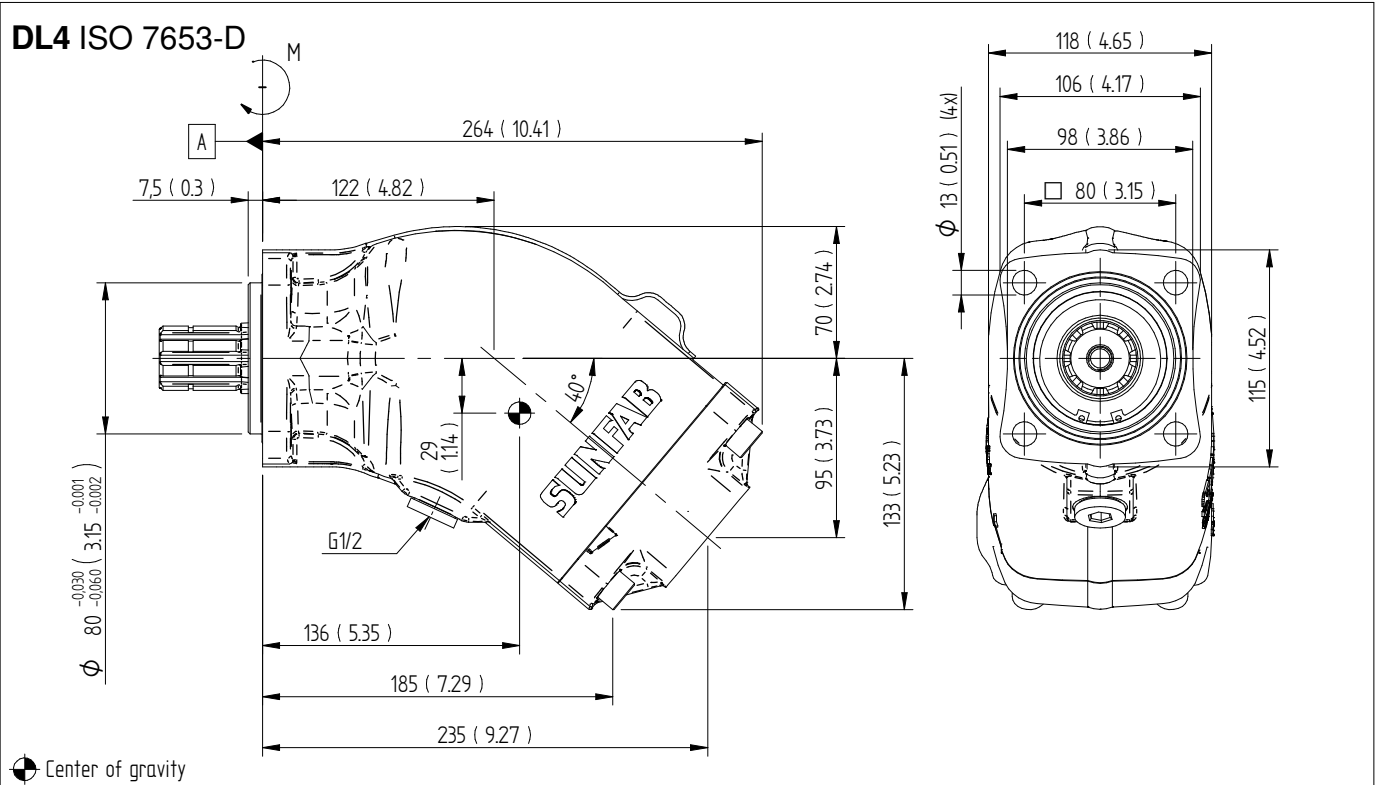


### H35 DIN 5462 / ISO 14

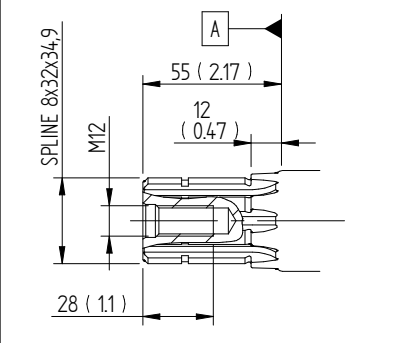


# Dimensions SAP 084-108 DIN, SAPT 130 DIN

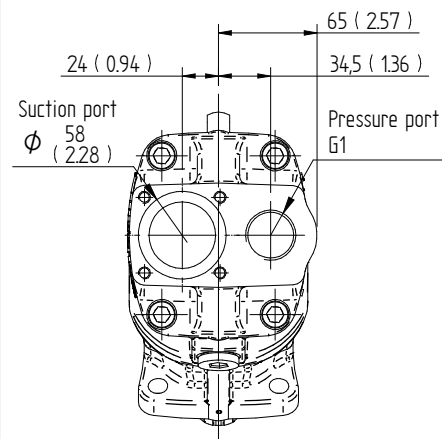
Millimeter (inch)



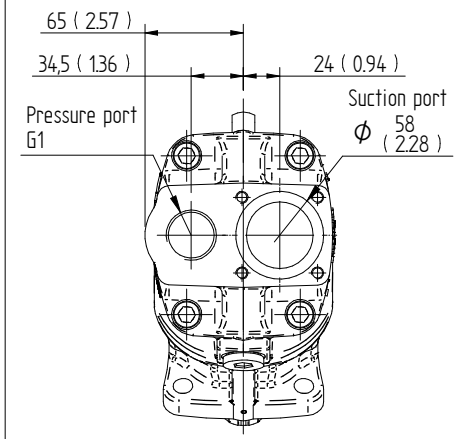
**L35 DIN 5462 / ISO 14**



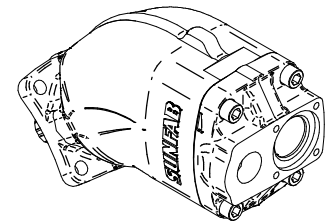
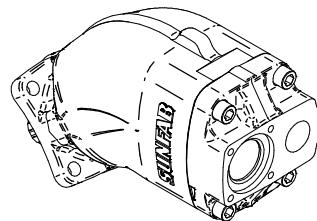
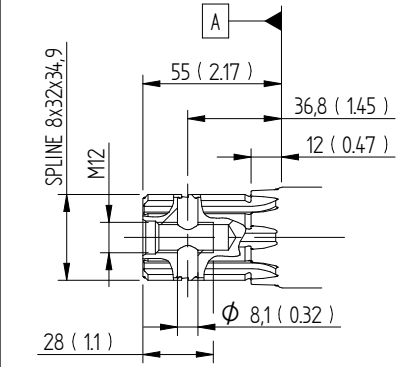
**S0S Left rotation (L)**



**S0S Right rotation (R)**



**H35 DIN 5462 / ISO 14**





**ATTENZIONE!**

Quando la pompa è in funzione:

1. Non toccare il tubo di pressione
2. Prestare attenzione alle parti rotanti
3. The pump and hoses may be hot

Sunfab si riserva il diritto di apportare modifiche relative a design e dimensioni senza alcuna comunicazione. Salvo errori di stampa e tipografici.

© Copyright 2021 Sunfab Hydraulics AB. All Rights Reserved.