



SAPT 090, 130 DIN vient en complément de la série SAP. Cette pompe supporte de gros débits et une pression jusqu'à 300 bars.

Les pompes SAPT 090, 130 DIN sont idéales pour les applications nécessitant à la fois un haut débit et une pression de service élevée et qui doivent répondre à des exigences de faible encombrement pour leur installation. Elles sont soit montées directement sur la prise de force ou sur un support via un arbre intermédiaire.

Autres avantages:

- Corps de pompe en métal léger
- Souplesse du fonctionnement sur toute la plage de vitesse
- Longue durée de vie en raison des exigences élevées en matière de choix des matériaux (paliers, joints, etc.)
- Corps de pompe en métal léger anticorrosion
- Moins de génération de chaleur grâce à une meilleure dissipation de la chaleur produite à travers le corps de la pompe

Versions, données principales

Exemple

SA	PT	-	090	L	-	N	-	DL4	-	L35	-	S0	S	-	0	00
Ligne	1		2	3		4		5		6		7	8		9	10

Ligne	
SA	Sunfab Aluminium

1. Type	
PT	Pompe pour benne

2. Cylindrée	
090	130

3. Sens de rotation	
R	Droit
L	Gauche

4. Joint	
N	Nitrile
V	HNBR

5. Bride de montage	
DL4	DIN 4-h (ISO 7653D)

6. Arbre	
L35	DIN 5462 / ISO 14

7. Culasse de raccordement	
S0	40° Sunfab standard

8. Connexions	
S	Sunfab standard

9. Supplément	
0	-

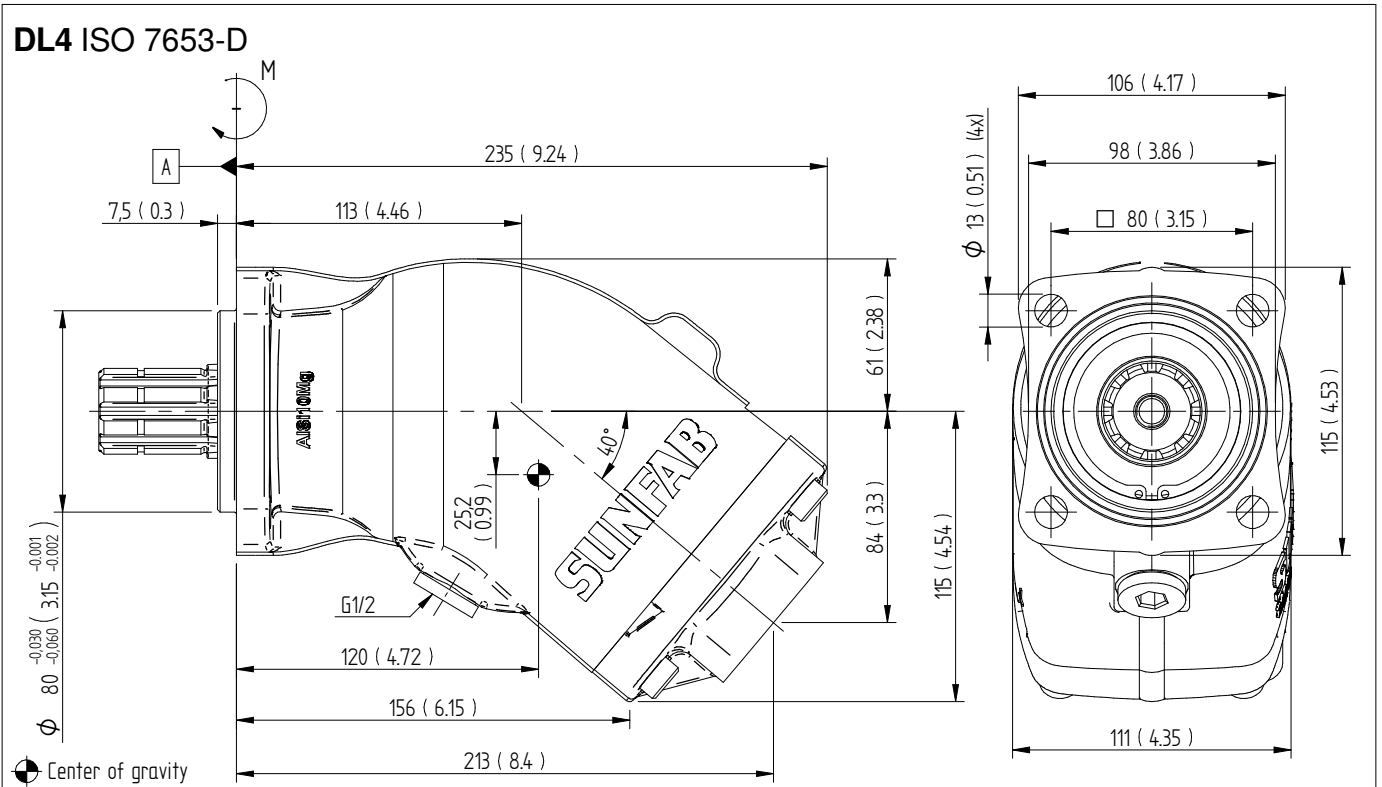
10. Accessoires	
00	Pas d'accessoires disponibles

SAPT 090, 130 DIN

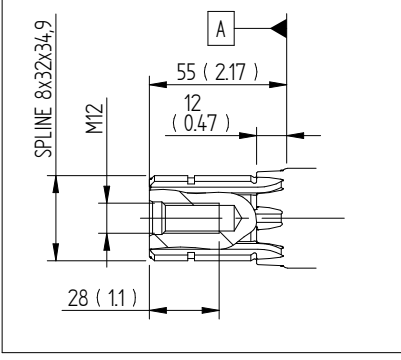
		090	130
Débit théorique à différentes vitesses			
			l/min
	tr/min	500	45
		1000	90
		130	130
		1500	135
		195	195
Cylindrée	cm ³ /tr	90.0	130.0
Vitesse maximale de pompe			
en continu	tr/min	1500	1500
en pointe		2000	2000
Pression maximale de service	bar	300	300
Masse	kg	9.8	13.9
Couple de reversement (M)	Nm	11.5	18.5
Sens de rotation	Gauche (L) ou droite (R)		

Dimensions SAP 040-064 DIN, SAPT 090 DIN

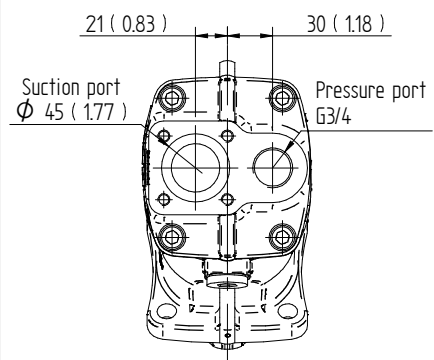
Millimeter (inch)



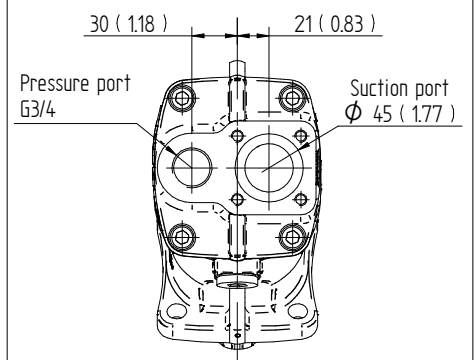
L35 DIN 5462 / ISO 14



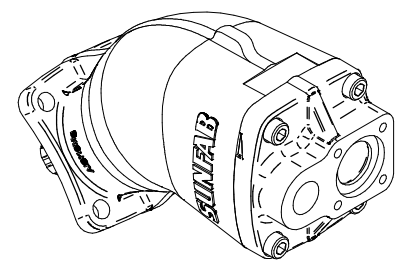
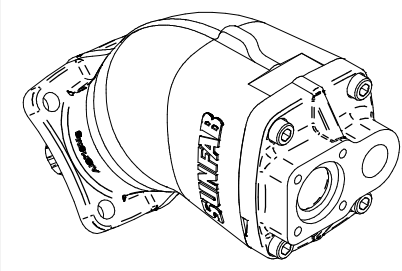
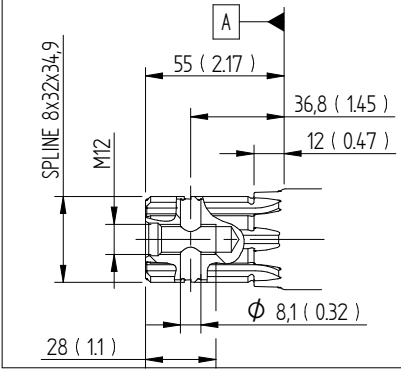
S0S Left rotation (L)



S0S Right rotation (R)

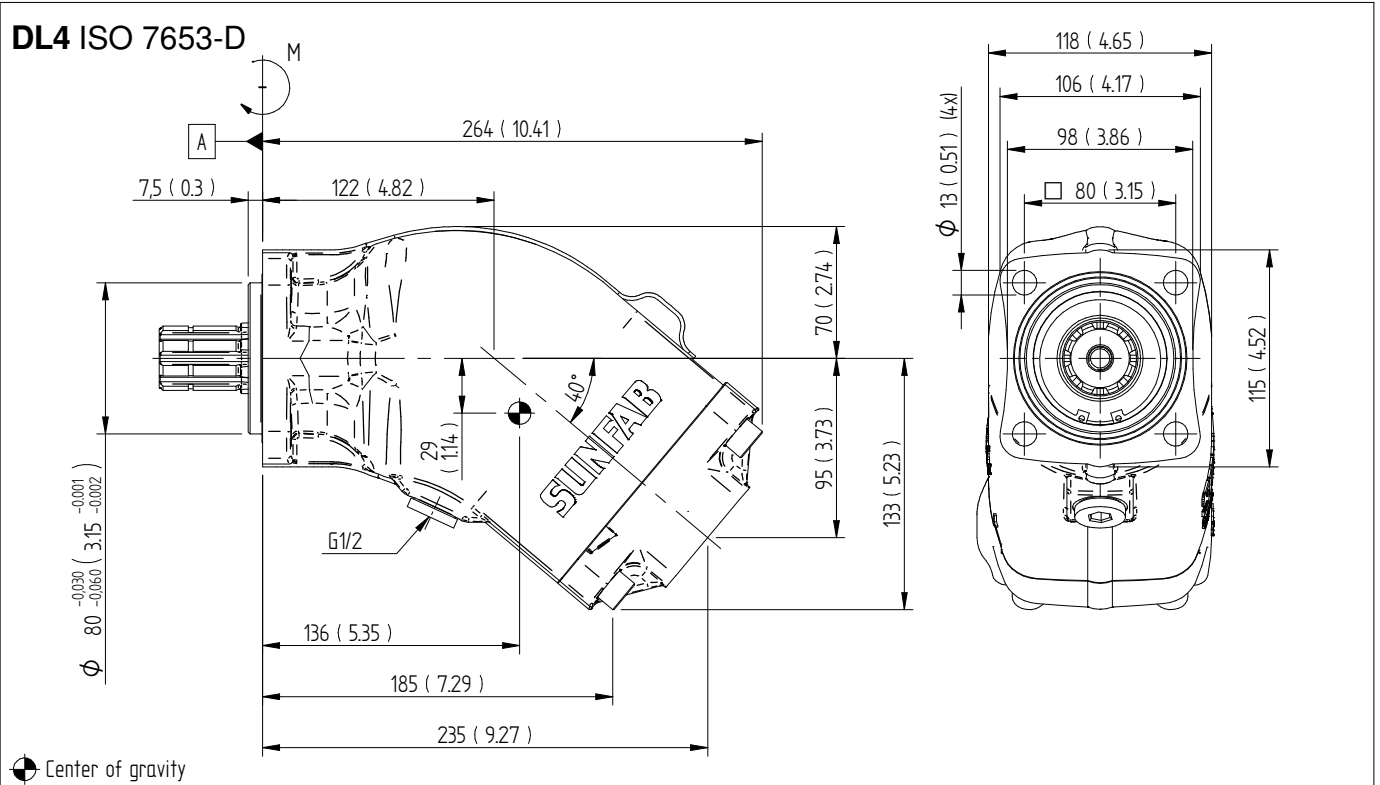


H35 DIN 5462 / ISO 14

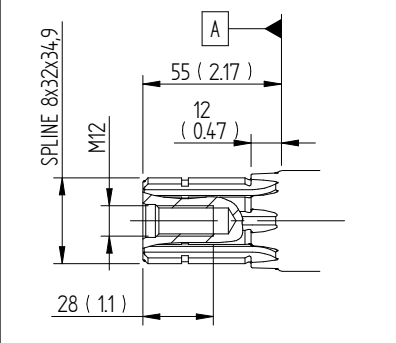


Dimensions SAP 084-108 DIN, SAPT 130 DIN

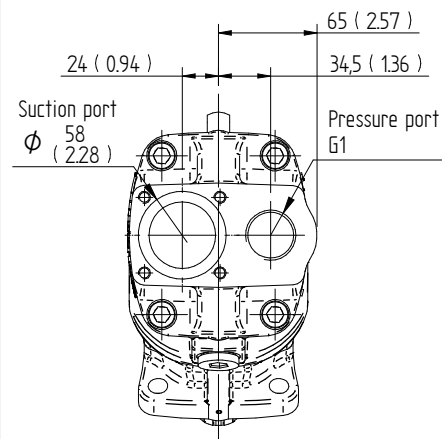
Millimeter (inch)



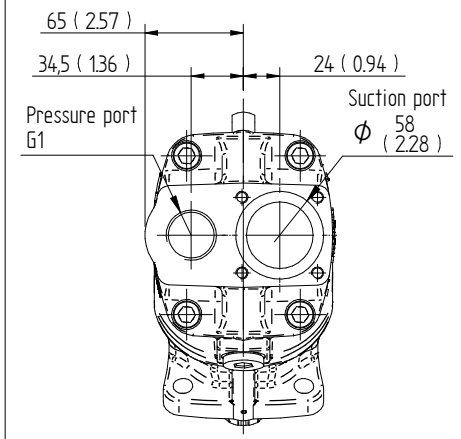
L35 DIN 5462 / ISO 14



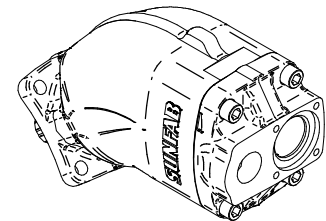
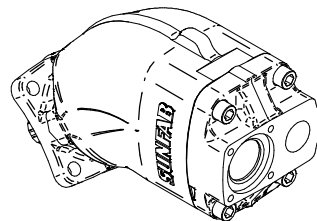
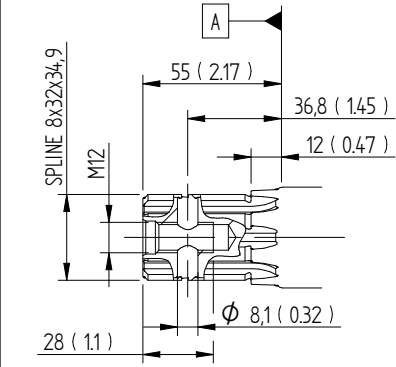
S0S Left rotation (L)



S0S Right rotation (R)



H35 DIN 5462 / ISO 14





ATTENTION!

Lorsque la pompe est en service:

1. Ne pas toucher la conduite pression
2. Faire attention aux éléments en rotation
3. Il se peut que la pompe et les conduites soient chaudes

Sunfab se réserve le droit d'effectuer des modifications dans la conception du produit et décline toute responsabilité en cas d'erreurs d'impression.

© Copyright 2021 Sunfab Hydraulics AB. All Rights Reserved.