



SAPT 090, 130 DIN är ett komplement till SAP-serien som klarar större flöden och tryck på upp till 300 bar.

SAPT 090, 130 DIN är särskilt lämpad för användningsområden som kräver såväl högt flöde som högt arbetstryck i kombination med krav på små installationsmått. Pumparna monteras antingen direkt på kraftuttaget eller på ett ramfäste via en mellanaxel.

Andra fördelar:

- Korrosionsfritt pumphus i aluminiumlegering
- Jämn drift över hela varvtalsområdet
- Lång livslängd tack vare högt ställda materialkrav, t.ex. när det gäller lager, tätningar osv.
- Låg vikt
- Mindre värmeutveckling tack vare att värmen i större omfattning leds ut genom pumphuset

Versioner, huvuddata

Exempel

SA	PT	-	090	L	-	N	-	DL4	-	L35	-	S0	S	-	0	00
Line	1		2	3		4		5		6		7	8		9	10

Line	
SA	Sunfab Aluminium

1. Typ	
PT	Tipp-pump

2. Deplacement	
	090 130

3. Rotationsriktning	
R	Höger
L	Vänster

4. Tätning	
N	Nitril
V	HNBR

5. Monteringsfläns	
DL4	DIN 4-h (ISO 7653D)

6. Axel	
L35	DIN 5462 / ISO 14

7.	
S0	40° Sunfab standard

8. Anslutningar	
S	Sunfab standard

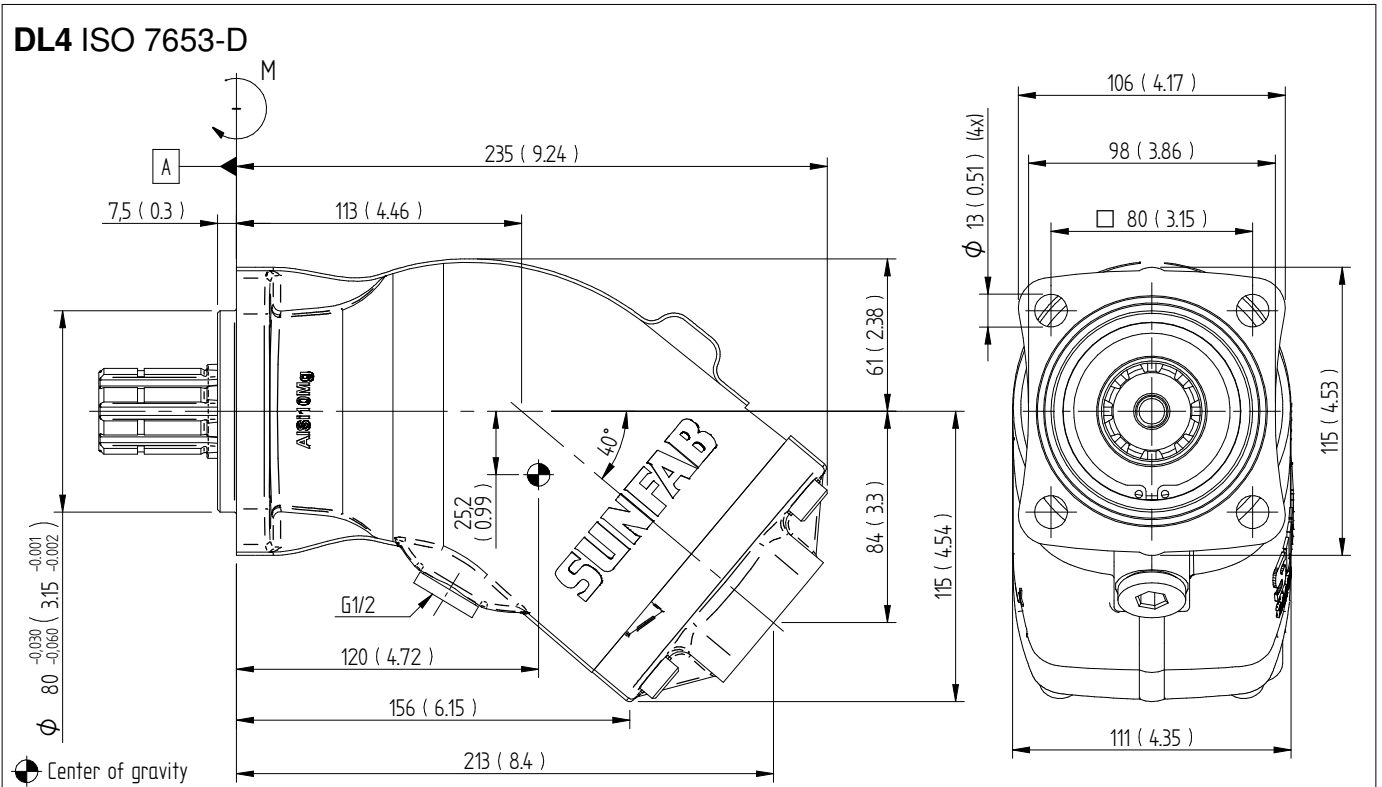
9. Tillägg	
0	-

10. Tillbehör	
00	Inga tillbehör tillgängliga

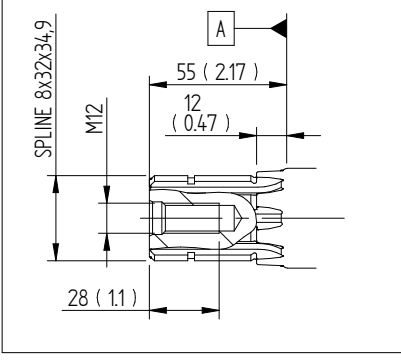
Pump SAPT 090, 130 DIN		090	130
Teoretiskt oljeflöde i l/min vid pumpens varvtal	rpm	500	65.0
		1000	130.0
		1500	195.0
Deplacement	cm ³ /rev	90.0	130.0
Max pumpvarvtal kontinuerlig begränsad	rpm	1500	1500
		2000	2000
Max arbetstryck	bar	300	300
Vikt	kg	9.8	13.9
Egenviktsmoment (M)	Nm	M	11.5
Rotationsriktning	Vänster (L) eller Höger (R)		

Dimensions SAP 040-064, SAPT 090

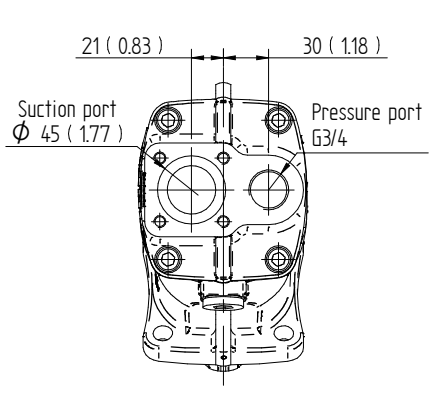
Millimeter (inch)



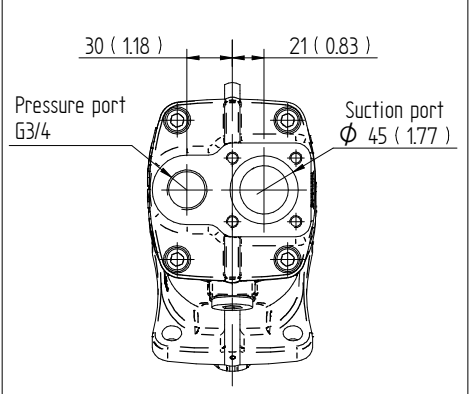
L35 DIN 5462 / ISO 14



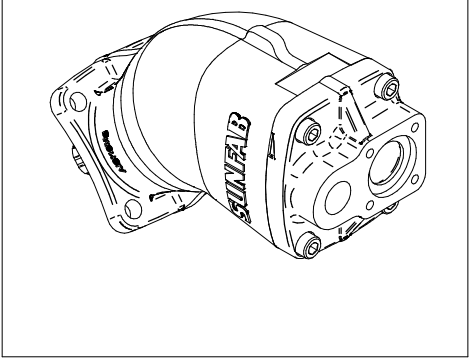
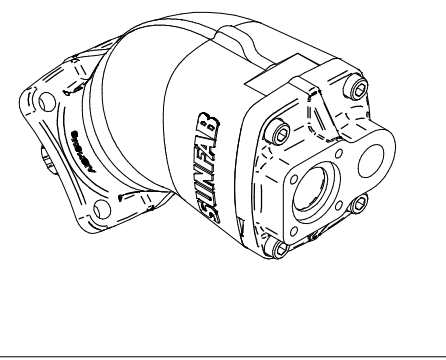
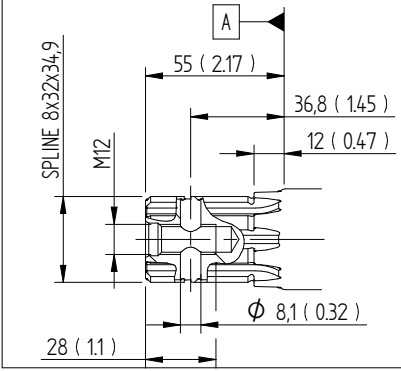
S0S Left rotation (L)



S0S Right rotation (R)

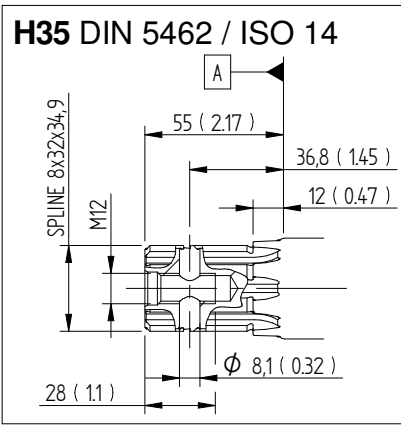
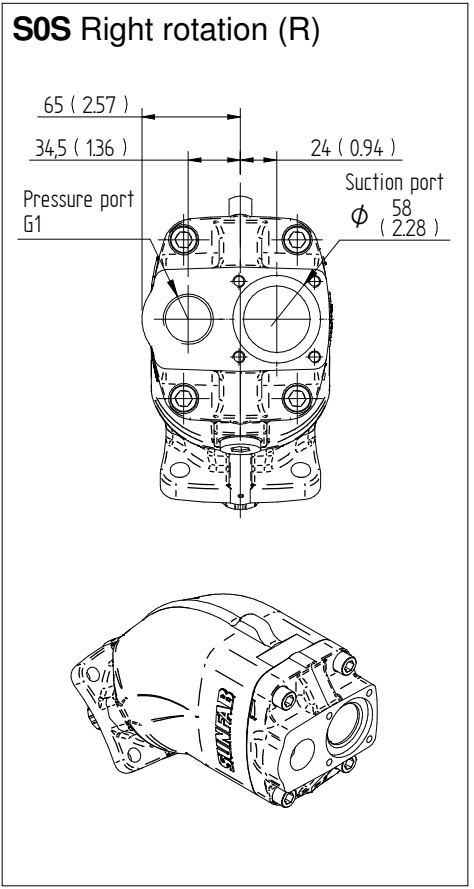
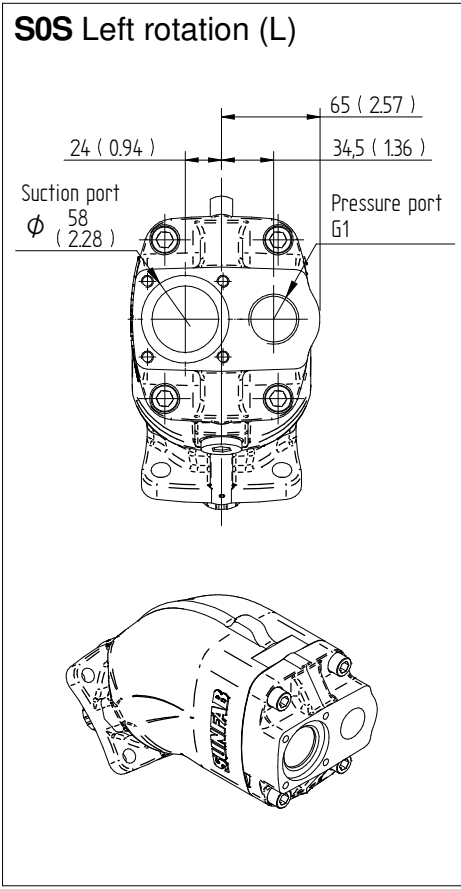
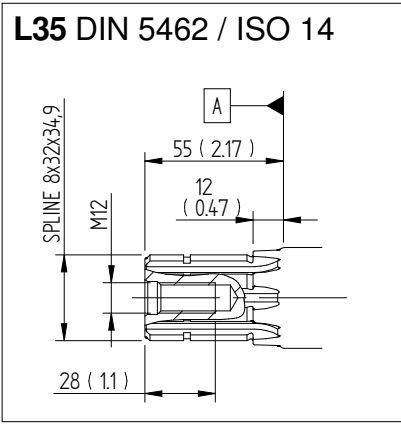
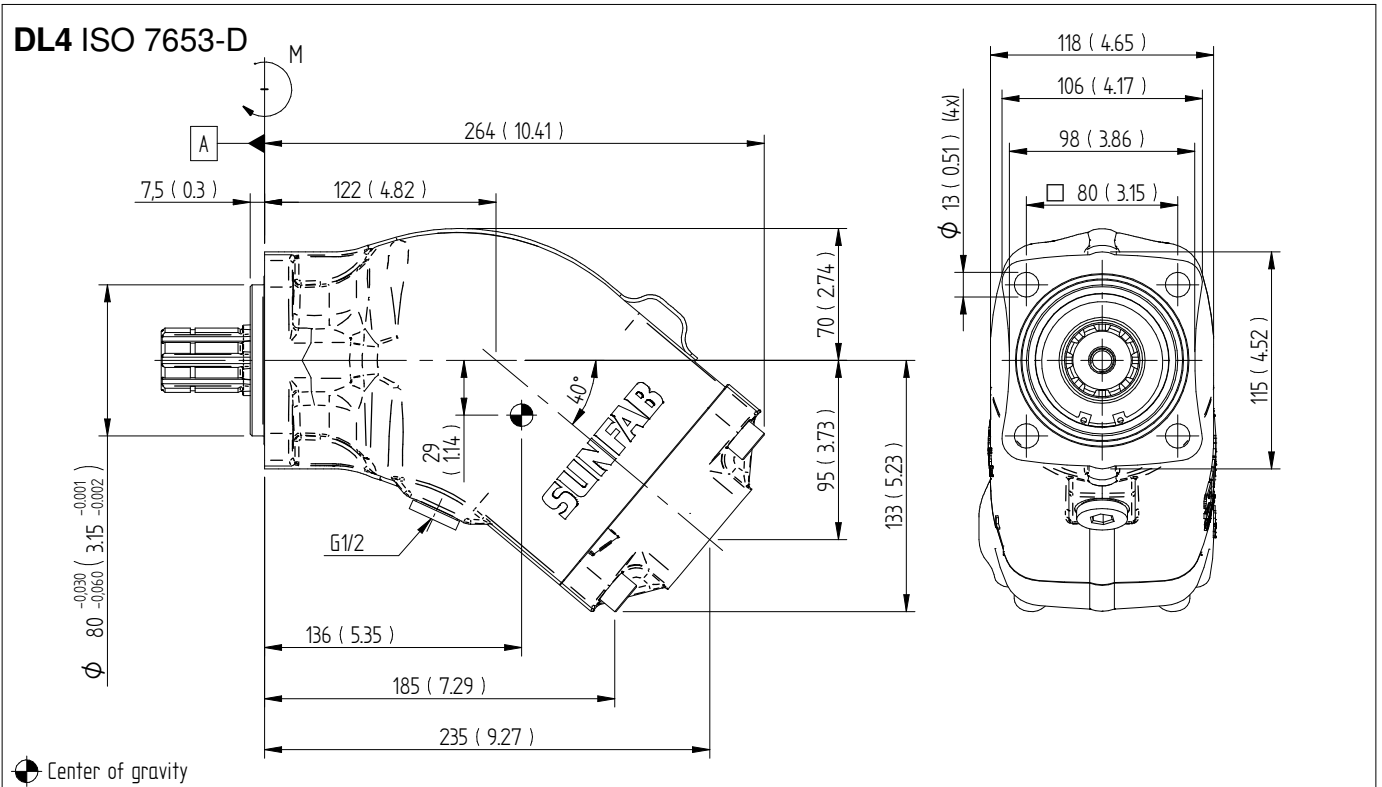


H35 DIN 5462 / ISO 14



Dimensions SAP 084-108, SAPT 130

Millimeter (inch)





VARNING!

När pumpen är i arbete:

1. Vidrör ej tryckledning
2. Se upp för roterande delar
3. Höga temperaturer kan uppstå på pumpen och slangarna

Sunfab förbehåller sig rätten till konstruktionsförändringar och ev tryckfel.

© Copyright 2019 Sunfab Hydraulics AB. All Rights Reserved.