



La serie SAP DIN Optimised (optimizada) es una gama de bombas de pistón de desplazamiento fijo diseñadas para aplicaciones hidráulicas móviles de alta exigencia.

La serie SAP 084, 108 DIN Optimised (optimizada) abarca la gama de desplazamiento de 84 y 108 cm³/rev. a una presión máxima de 400 bares. Se trata de una bomba moderna y compacta que responde a las altas exigencias del mercado en cuanto a rendimiento, presión, eficiencia y dimensiones de instalación reducidas. Se puede montar directamente en la toma de fuerza o en un soporte bastidor a través de un eje intermedio.

Se trata de una bomba optimizada para velocidad, por lo cual está disponible con dirección de rotación a la izquierda (L) o a la derecha (R).

Las juntas del eje delantero de la bomba están fabricadas en HNBR para resistir las altas temperaturas que se producen cuando se monta en el motor PTO.

Otras ventajas:

- Diseño con carcasa metálica ligera
- Funcionamiento óptimo en toda la gama de velocidades
- Larga vida útil gracias a altas exigencias para la elección de materiales como, por ejemplo, cojinetes, juntas, etc.
- Carcasa metálica resistente a la corrosión
- Menos generación de calor gracias a una mayor capacidad de disipación de calor a través de la carcasa

Versiones, datos principales

Ejemplo

SA	P	084	L	V	DL4	L35	S0	S	2	00
Línea	1	2	3	4	5	6	7	8	9	10

Línea	
SA	Sunfab Aluminio

1. Tipo	
P	Bombas

2. Desplazamiento	
	084 108

3. Dirección de rotación	
R	Derecha
L	Izquierda

4. Sellado	
V	HNBR

5. Brida de montaje	
DL4	DIN 4-h (ISO 7653D)

6. Eje	
L35	DIN 5462 / ISO 14

7.	
S0	40° Sunfab estandar

8. Conexiones	
S	Sunfab estandar

9. Adicional	
2	Optimizada

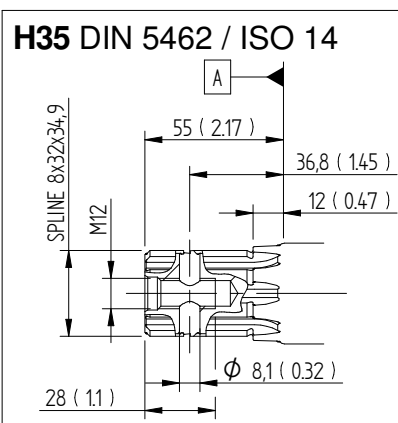
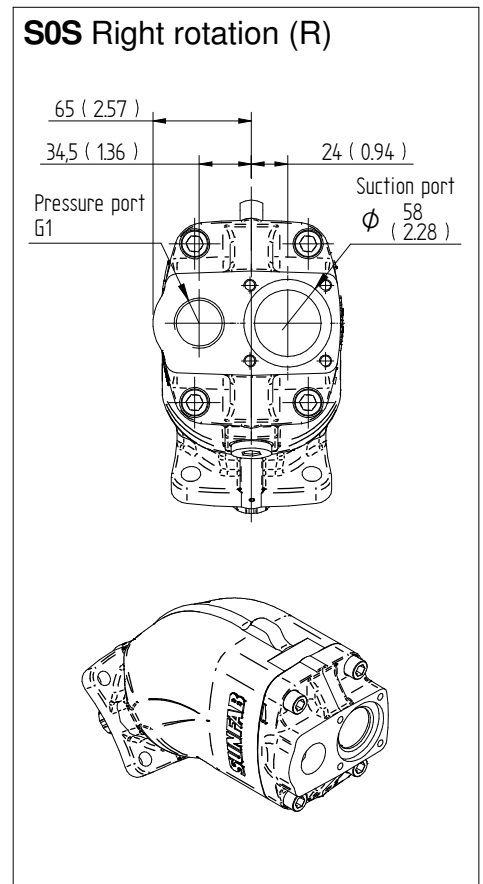
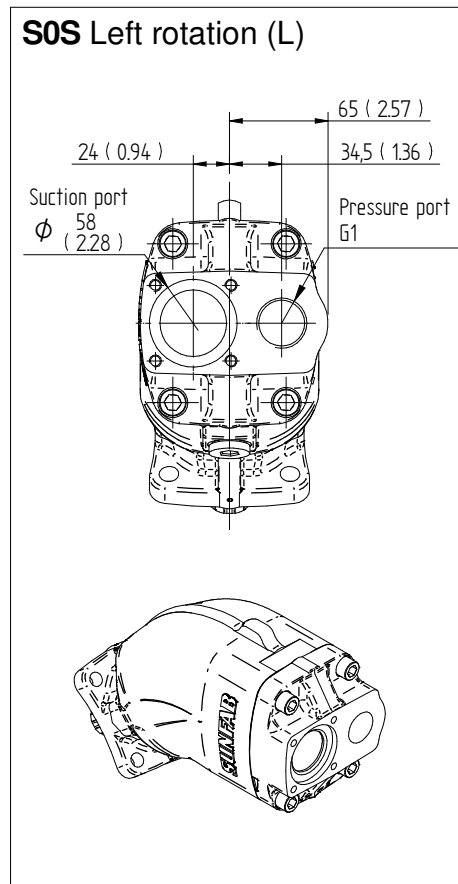
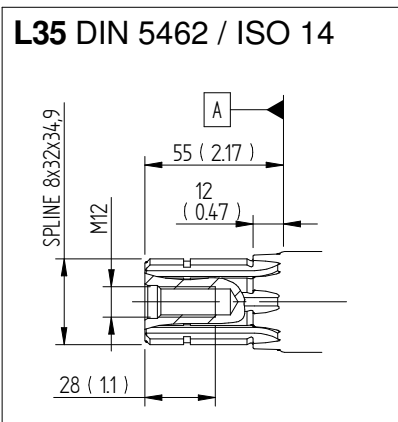
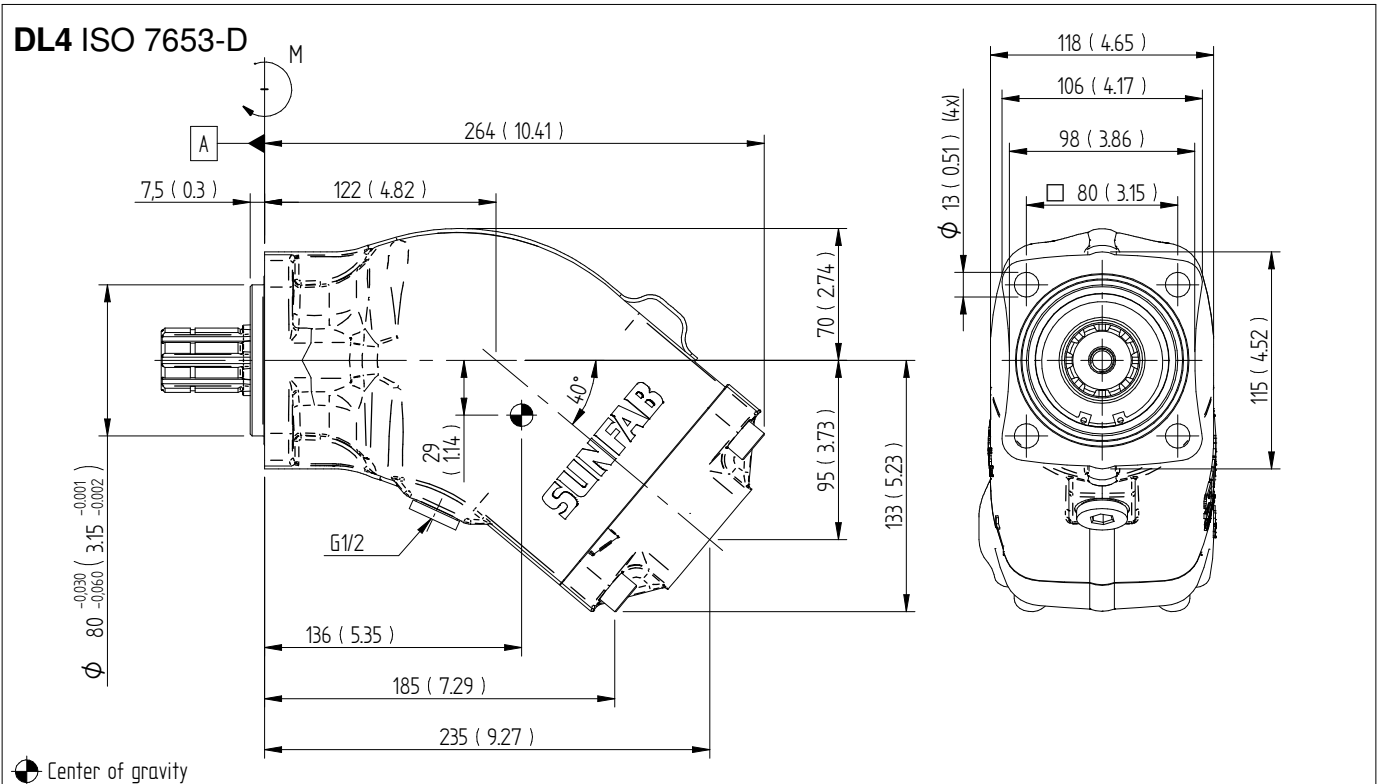
10. Accesorios	
00	No hay accesorios disponibles

Pump SAP 084, 108 DIN Optimised

		084	108
Caudal de aceite teórico l/min. a velocidad de bomba	rpm	500 1000 1500	41.8 83.6 162
Desplazamiento	cm ³ /rev		83.6 108.0
Velocidad máx. de la bomba continua	rpm		1800 1800
limitada			2300 2300
Presión de funcionamiento máxima	bar		400 400
Peso	kg		13.9 13.9
Par equivalente al peso (M)	Nm		18.0 18.0
Dirección de rotación	L (izquierda) o R (derecha)		

Dimensions SAP 084-108, SAPT 130

Millimeter (inch)





ADVERTENCIA!

Con la bomba en funcionamiento:

1. No toque la manguera de presión
2. Tenga cuidado con las piezas giratorias
3. La bomba y las mangueras pueden alcanzar altas temperaturas

Sunfab se reserva el derecho de hacer cambios en diseño y dimensiones sin aviso. Reservado los errores en impresión y tipografía.

© Copyright 2019 Sunfab Hydraulics AB. All Rights Reserved.