



La serie SAP DIN Optimizada es una gama de bombas de pistón de desplazamiento fijo diseñadas para aplicaciones hidráulicas móviles de alta exigencia.

La serie SAP 084, 108 DIN Optimizada abarca la gama de desplazamiento de 84 y 108 cm³/rev. a una presión máxima de 400 bares. Se trata de una bomba moderna y compacta que responde a las altas exigencias del mercado en cuanto a rendimiento, presión, eficiencia y dimensiones de instalación reducidas. Se puede montar directamente en la toma de fuerza o en un soporte bastidor a través de un eje intermedio.

La opción optimizada proporciona un funcionamiento más silencioso con una mayor velocidad de la bomba a 2300 rpm. Se trata de una bomba optimizada para velocidad, por lo cual está disponible con dirección de rotación a la izquierda (L) o a la derecha (R).

Las juntas del eje delantero de la bomba están fabricadas en HNBR para resistir las altas temperaturas que se producen cuando se monta en el motor PTO.

Otras ventajas:

- Diseño con carcasa metálica ligera
- Funcionamiento óptimo en toda la gama de velocidades
- Larga vida útil gracias a altas exigencias para la elección de materiales como, por ejemplo, cojinetes, juntas, etc.
- Carcasa metálica resistente a la corrosión
- Menos generación de calor gracias a una mayor capacidad de disipación de calor a través de la carcasa

Versiones, datos principales

Ejemplo

SA	P	-	084	L	-	V	-	DL4	-	L35	-	S0	S	-	2	00
Línea	1		2	3		4		5		6		7	8		9	10

Línea	SA	Sunfab Aluminio
-------	----	-----------------

1. Tipo	P	Bombas
---------	---	--------

2. Desplazamiento	084	108
-------------------	-----	-----

3. Dirección de rotación	R	Derecha
	L	Izquierda

4. Sellado	V	HNBR
------------	---	------

5. Brida de montaje	DL4	DIN 4-h (ISO 7653D)
---------------------	-----	---------------------

6. Eje	L35	DIN 5462 / ISO 14
--------	-----	-------------------

7. Tapa de conexiones	S0	40° Sunfab estandar
-----------------------	----	---------------------

8. Conexiones	S	Sunfab estandar
---------------	---	-----------------

9. Adicional	2	Optimizada
--------------	---	------------

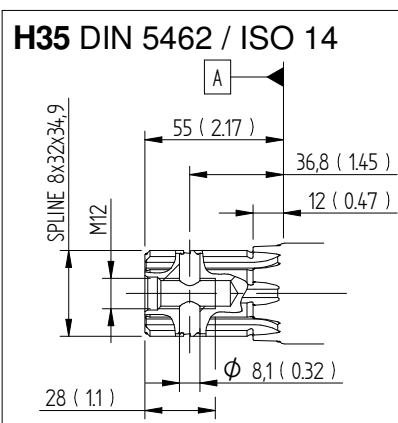
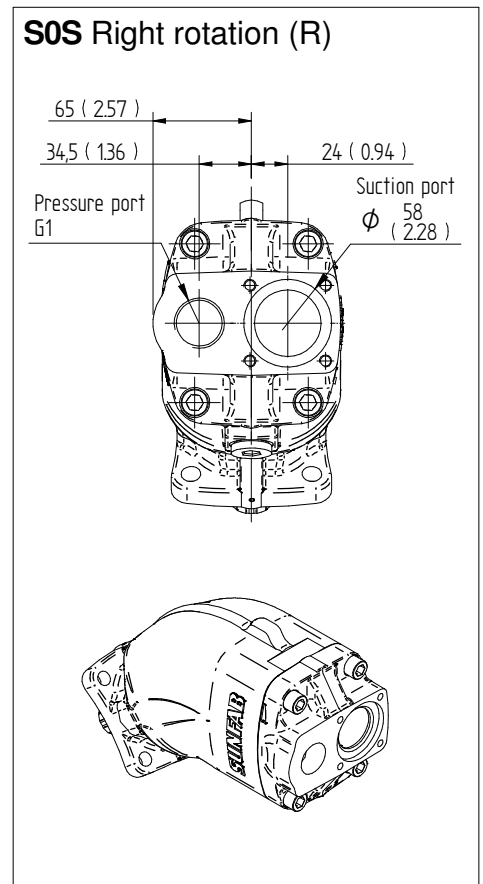
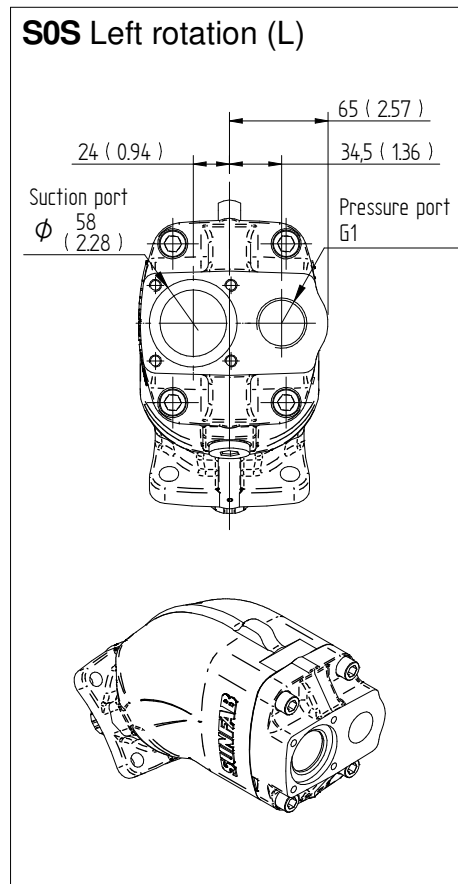
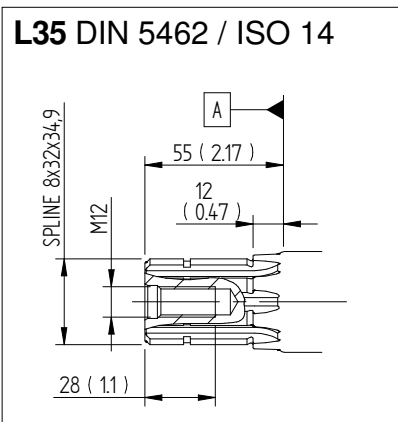
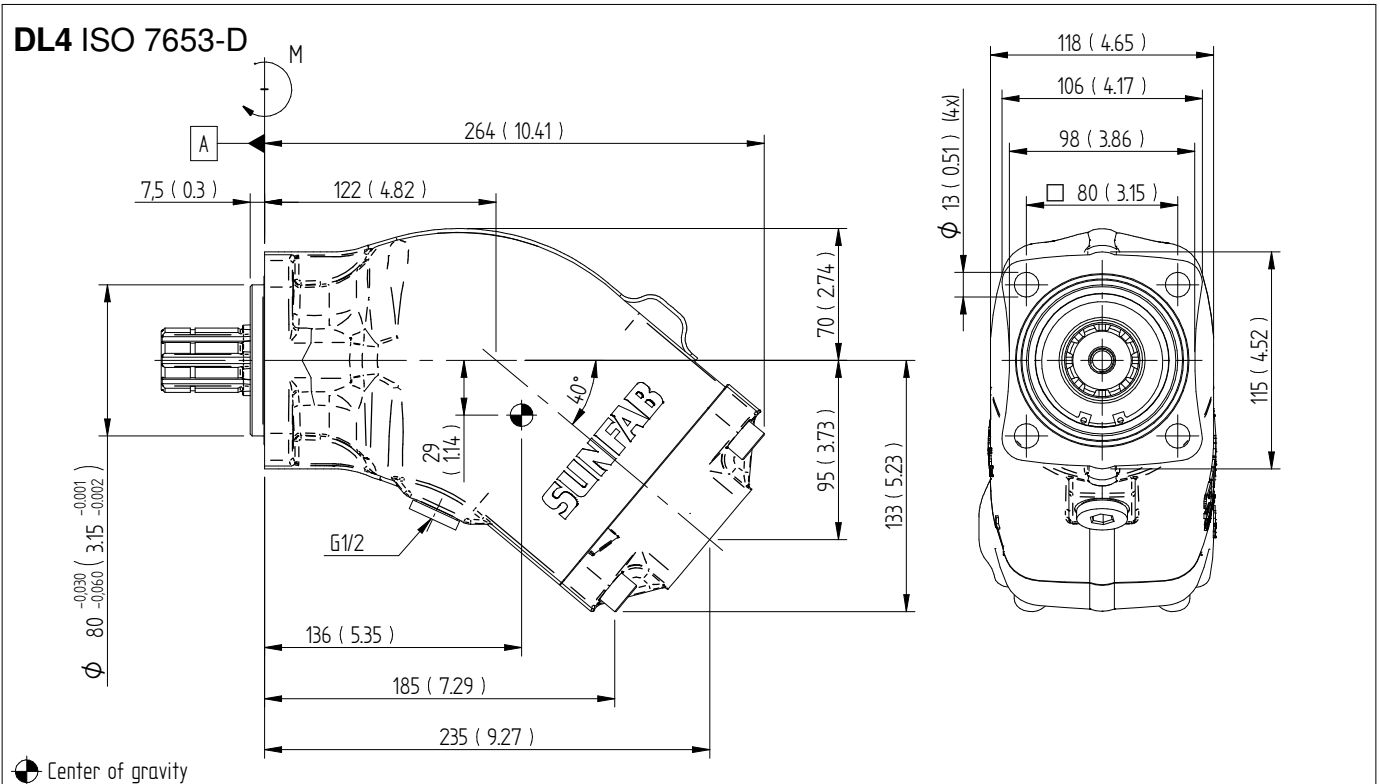
10. Accesorios	00	No hay accesorios disponibles
----------------	----	-------------------------------

SAP 084, 108 DIN Optimised

		084	108
Caudal de aceite teórico l/min. a velocidad de bomba	rpm	500 1000 1500	42 84 162
Desplazamiento	cm ³ /rev	83.6	108.0
Velocidad máx. de la bomba			
<i>continua</i>	rpm	1800	1800
<i>limitada</i>		2300	2300
Presión de funcionamiento máxima	bar	400	400
Peso	kg	13.9	13.9
Par equivalente al peso (M)	Nm	18.5	18.5
Dirección de rotación	L (izquierda) o R (derecha)		

Dimensions SAP 084-108 DIN, SAPT 130 DIN

Millimeter (inch)





ADVERTENCIA!

Con la bomba en funcionamiento:

1. No toque la manguera de presión
2. Tenga cuidado con las piezas giratorias
3. La bomba y las mangueras pueden alcanzar altas temperaturas

Sunfab se reserva el derecho de hacer cambios en diseño y dimensiones sin aviso. Reservado los errores en impresión y tipografía.

© Copyright 2021 Sunfab Hydraulics AB. All Rights Reserved.