



SAP DIN Optimised ist eine Serie von Kolbenpumpen mit konstantem Förderstrom für anspruchsvolle mobile Hydraulik.

Die SAP 084 und 108 DIN Optimised umfasst den Bereich 84 und 108 cm³ bei einem maximalen Druck von 400 bar. Es ist eine moderne, kompakte Pumpe, die die hohen Anforderungen des Marktes an Fördermengen, Druck, sehr guter Effizienz bei geringen Einbaumaßen erfüllt. Die Pumpe wird entweder direkt am Nebenantrieb oder über eine Zwischenwelle in einer Rahmenbefestigung montiert.

Die optimierte Option bietet einen leiseren Betrieb mit höherer Pumpendrehzahl bei 2300 U/min. Es ist eine drehrichtungsoptimierte Pumpe und in Links- (L) oder Rechts- (R) Drehrichtung lieferbar.

Die Wellendichtringe der Pumpe sind aus HNBR hergestellt, um die höheren Temperaturen für die Montage am Motor zu bewältigen.

Weitere Vorteile:

- Metallgehäuse in Leichtbauweise
- Ruhiger Lauf im gesamten Drehzahlbereich
- Lange Lebensdauer durch optimierte Auswahl und Auslegung von Lager, Dichtungen usw.
- Korrosionsfreies Leichtmetall-Gehäuse
- Geringere Wärmeentwicklung durch bessere Fähigkeit die Wärme über das Gehäuse abzuführen

Versionen Stammdaten

Beispiel

SA	P	-	084	L	-	V	-	DL4	-	L35	-	S0	S	-	2	00
Linie	1		2	3		4		5		6		7	8		9	10

Linie	
SA	Sunfab Aluminium

1. Typ	
P	Pumpen

2. Verdrängung	
084	108

3. Drehrichtung	
R	Rechts
L	Links

4. Dichtung	
V	HNBR

5. Montageflansch	
DL4	DIN 4-h (ISO 7653D)

6. Welle	
L35	DIN 5462 / ISO 14

7. Anschlussdeckel	
S0	40° Sunfab standard

8. Verbindungen	
S	Sunfab standard

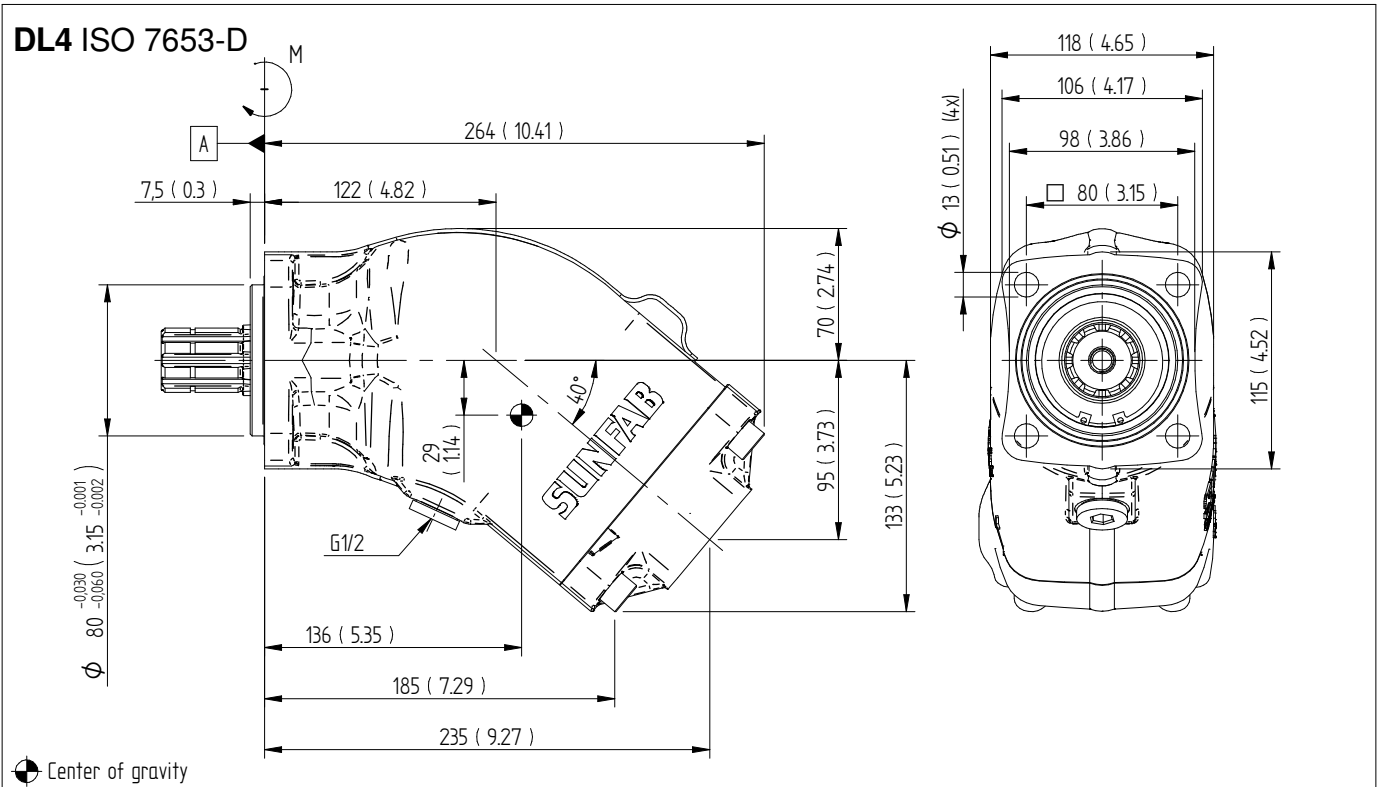
9. Sonderausstattung	
2	Optimiert

10. Zubehör	
00	Keine Zubehörteile verfügbar

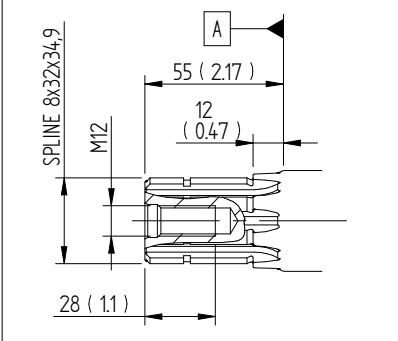
SAP 084, 108 DIN Optimised		084	108
Theoretischer Ölfluss l/min bei Pumpendrehzahl	U/min	500	42
		1000	84
		1500	125
Verdrängung	cm ³ /U	83.6	108.0
Max. Pumpendrehzahl <i>kontinuierlich</i>	U/min	1800	1800
<i>kurzzeitig</i>		2300	2300
Max. Betriebsdruck	bar	400	400
Gewicht	kg	13.9	13.9
Kippmoment (M)	Nm	18.5	18.5
Drehrichtung	Links (L) oder Rechts (R)		

Dimensions SAP 084-108 DIN, SAPT 130 DIN

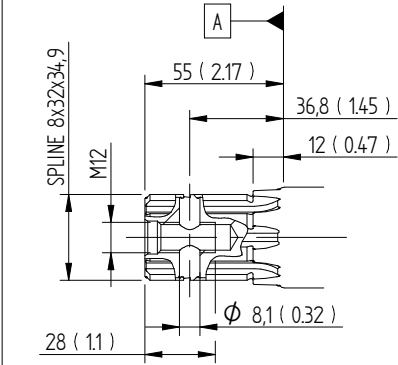
Millimeter (inch)



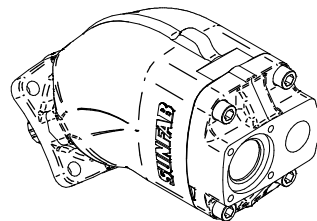
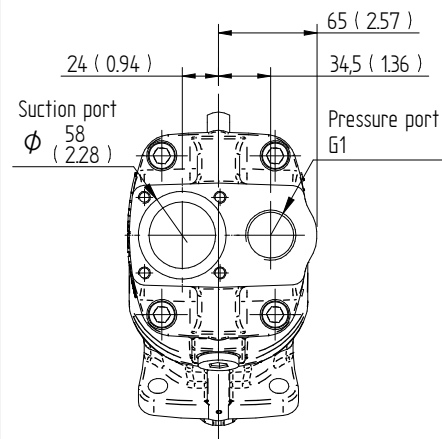
L35 DIN 5462 / ISO 14



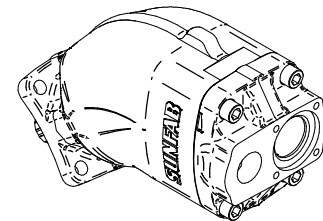
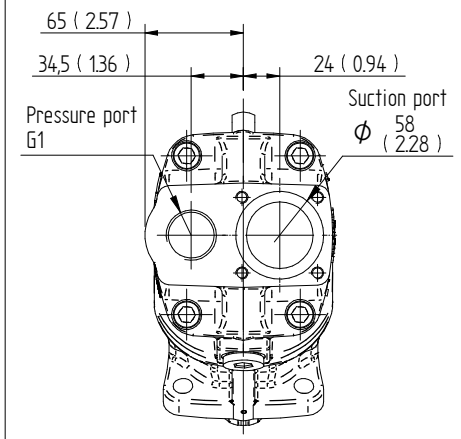
H35 DIN 5462 / ISO 14



S0S Left rotation (L)



S0S Right rotation (R)





WARNUNG!

Bei Betrieb der Pumpe:

1. Druckleitung nicht berühren
2. Auf rotierende Teile achten
3. Pumpe und Leitungen können heiß werden

Sunfab behält sich das Recht auf Änderungen der Konstruktion und eventuelle Druckfehler vor.

© Copyright 2021 Sunfab Hydraulics AB. All Rights Reserved.