



SAP DIN Optimerad är en serie kolvumpar med fast deplacement för krävande mobil hydraulik.

SAP 084, 108 DIN Optimerad täcker deplacementområdet 84 -108 cm³/varv vid ett maxtryck på 400 bar. Det är en modern och kompakt pump som tillgodoser marknadens höga krav på oljeflöde, tryck, effektivitet och små installationsmått. Den monteras antingen direkt på kraftuttaget eller på ett ramfäste via en mellanaxel.

Det är en varvtalsoptimerad pump och levereras därför i utförande med vänster (L) eller höger (R) rotationsriktning.

Pumpens axeltätningar är tillverkade i HNBR som klarar av de högre temperaturer som uppkommer vid montering på motor-kraftuttag.

Andra fördelar:

- Högt maxvarvtal med bibehållen låg ljudnivå
- Jämn drift över hela varvtalsområdet
- Lång livslängd tack vare högt ställda materialkrav, t.ex. när det gäller lager, tätningar, osv.
- O-ringar på samtliga kontaktytor samt dubbla axeltätningar förhindrar oljeläckage från pump eller kraftuttag

Versioner, huvuddata

Exempel

SA	P	-	084	L	-	V	-	DL4	-	L35	-	S0	S	-	2	00
Line	1		2	3		4		5		6		7	8		9	10

Line	SA	Sunfab Aluminium
------	----	------------------

1. Typ	P	Pump
--------	---	------

2. Deplacement	084	108
----------------	-----	-----

3. Rotationsriktning	R	Höger
	L	Vänster

4. Tätning	V	HNBR
------------	---	------

5. Monteringsfläns	DL4	DIN 4-h (ISO 7653D)
--------------------	-----	---------------------

6. Axel	L35	DIN 5462 / ISO 14
---------	-----	-------------------

7.	S0	40° Sunfab standard
----	----	---------------------

8. Anslutningar	S	Sunfab standard
-----------------	---	-----------------

9. Tillägg	2	Optimerad
------------	---	-----------

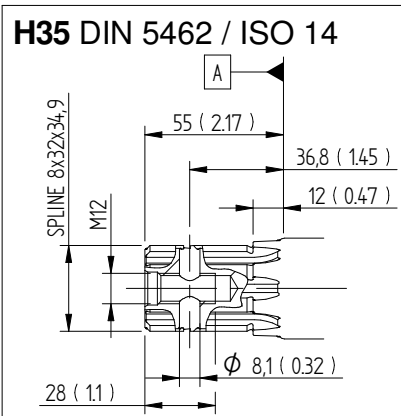
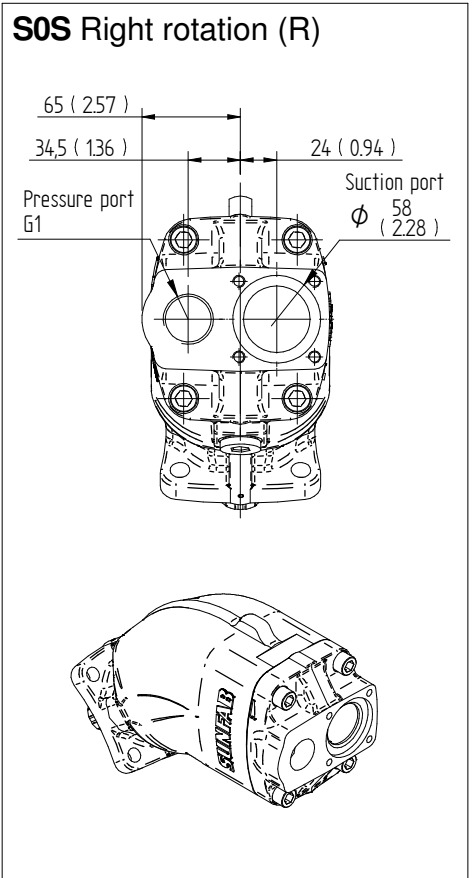
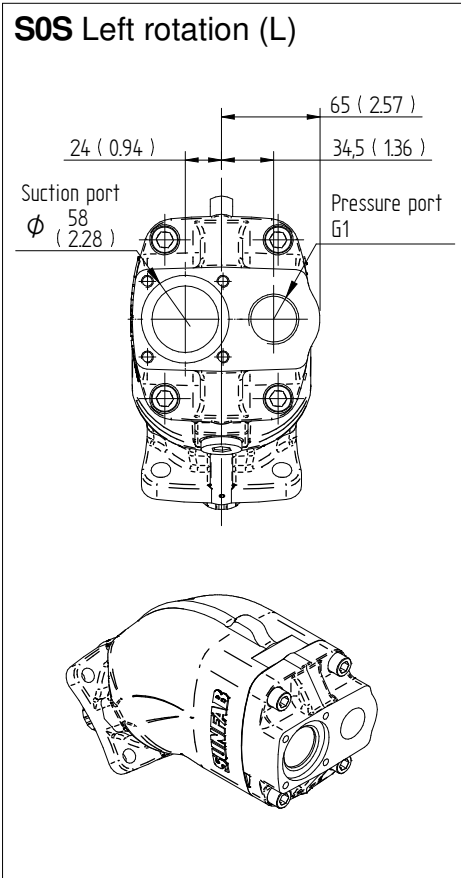
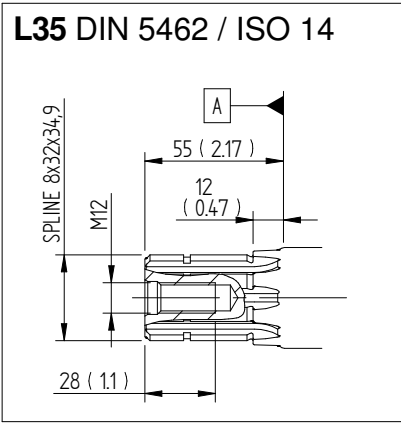
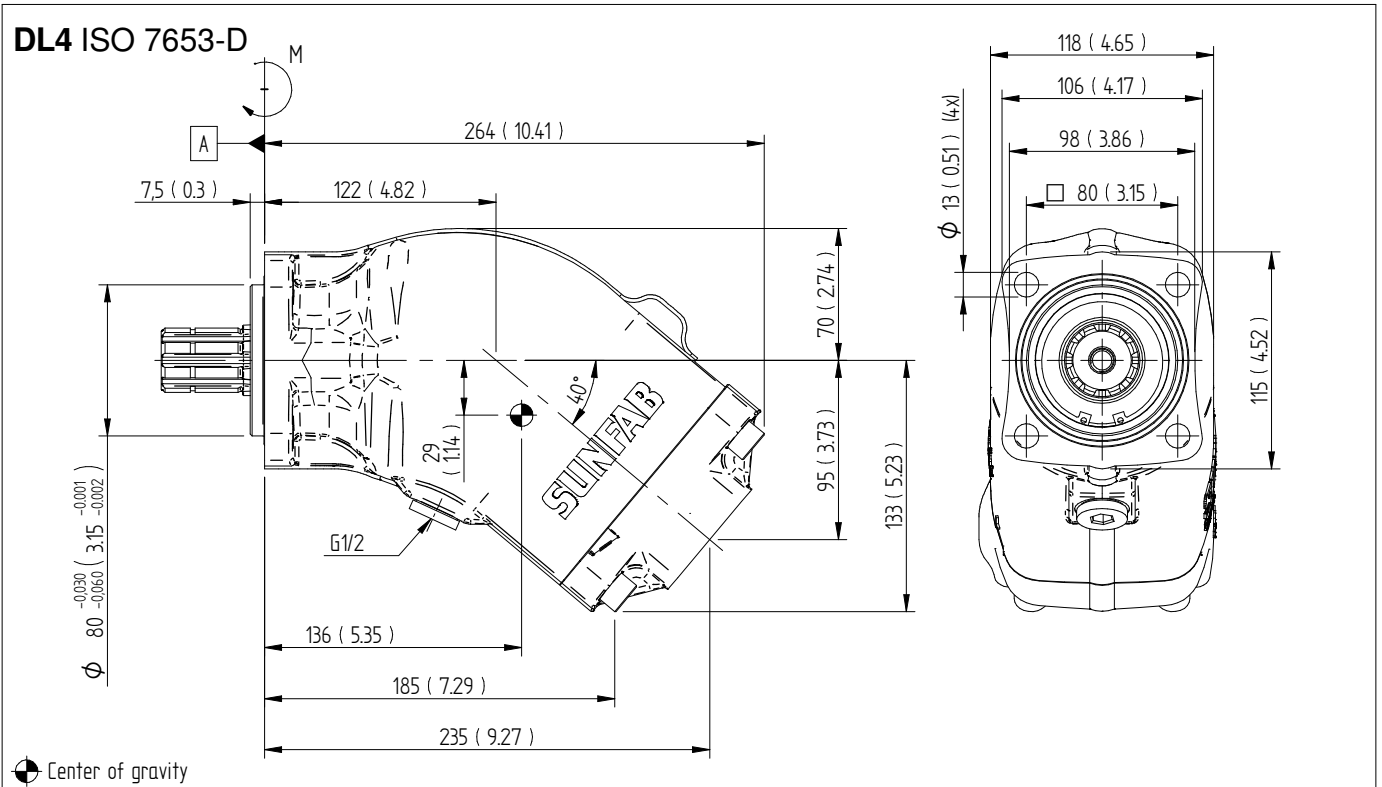
10. Tillbehör	00	Inga tillbehör tillgängliga
---------------	----	-----------------------------

Pump SAP 084, 108 DIN Optimised

		084	108
Teoretiskt oljeflöde i l/min		41.8	54
vid pumpens varvtal	rpm	500	54
		1000	108
		1500	162
Displacement	cm ³ /rev	83.6	108.0
Max pumpvarvtal		1800	1800
kontinuerlig	rpm	1800	1800
begränsad		2300	2300
Max arbetstryck	bar	400	400
Vikt	kg	13.9	13.9
Egenviktsmoment (M)	Nm	18.0	18.0
Rotationsriktning	Vänster (L) eller Höger (R)		

Dimensions SAP 084-108, SAPT 130

Millimeter (inch)





VARNING!

När pumpen är i arbete:

1. Vidrör ej tryckledning
2. Se upp för roterande delar
3. Höga temperaturer kan uppstå på pumpen och slangarna

Sunfab förbehåller sig rätten till konstruktionsförändringar och ev tryckfel.

© Copyright 2019 Sunfab Hydraulics AB. All Rights Reserved.