



SAP DIN ottimizzazione è una gamma di pompe a pistoni a cilindrata fissa dal peso contenuto per esigenti applicazioni mobili.

SAP 084, 108 DIN **ottimizzazione** copre l'intero intervallo di portate tra 84 e 108 cm³/giro alla pressione di lavoro max. di 400 bar. Si tratta di moderne pompe compatte che soddisfano severi requisiti di mercato, in termini di portata, pressione, efficienza e ingombro contenuto. Il montaggio avviene direttamente sulla presa di forza o su una staffa di supporto per mezzo di un albero intermedio.

L'opzione ottimizzata offre un funzionamento più silenzioso con una velocità della pompa più elevata a 2300 giri/min. Si tratta di pompe velocità-ottimizzate, per questo motivo fornite o in versione sinistra (L) o destra (R).

Le guarnizioni dell'albero anteriore della pompa sono realizzate in HNBR altamente resistente alle temperature elevate determinate dal montaggio sulla PTO del motore.

Altri vantaggi:

- Struttura del corpo dal peso contenuto
- Funzionamento regolare sull'intero intervallo di velocità
- Lunga durata dovuta alla rigida selezione dei componenti quali cuscinetti, guarnizioni, ecc.
- Design dal corpo leggero
- Minore generazione di calore dovuta all'elevata efficienza di dissipazione attraverso il corpo

Versioni, dati principali

Esempio

SA	P	-	084	L	-	V	-	DL4	-	L35	-	S0	S	-	2	00
Linea	1		2	3		4		5		6		7	8		9	10

Linea	SA	Sunfab Alluminio
-------	----	------------------

1. Tipo	P	Pompe
---------	---	-------

2. Cilindrata	084	108
---------------	-----	-----

3. Direzione di rotazione	R	Destra
	L	Sinistra

4. Guarnizione	V	HNBR
----------------	---	------

5. Flangia di montaggio	DL4	DIN 4-h (ISO 7653D)
-------------------------	-----	---------------------

6. Albero	L35	DIN 5462 / ISO 14
-----------	-----	-------------------

7. Coperchio posteriore	S0	40° Sunfab standard
-------------------------	----	---------------------

8. Connessioni	S	Sunfab standard
----------------	---	-----------------

9. Altro	2	Ottimizzate
----------	---	-------------

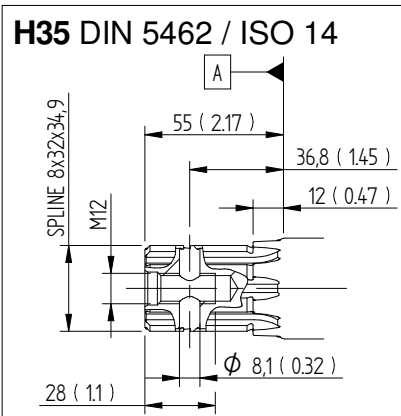
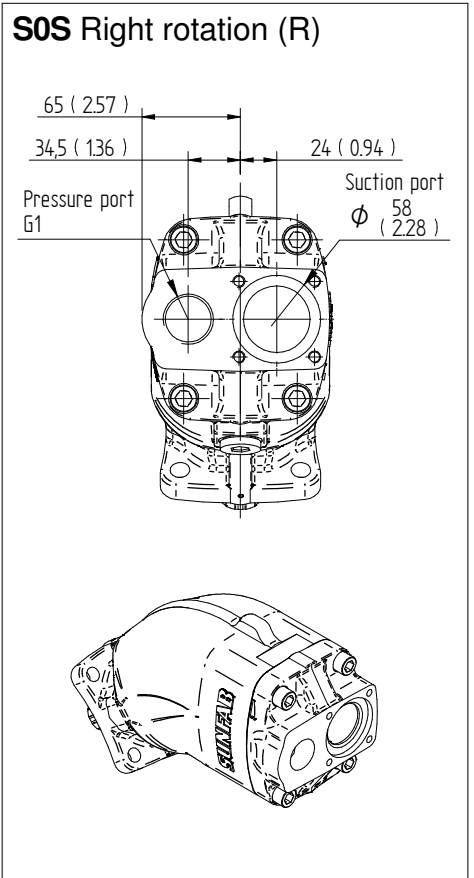
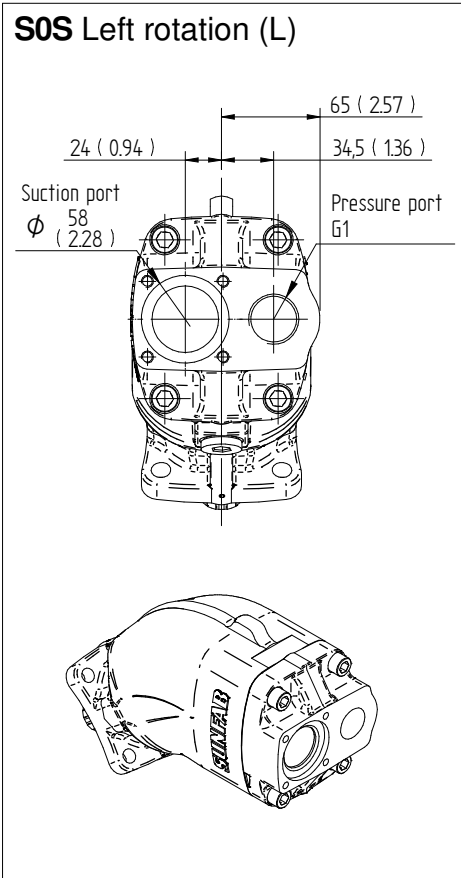
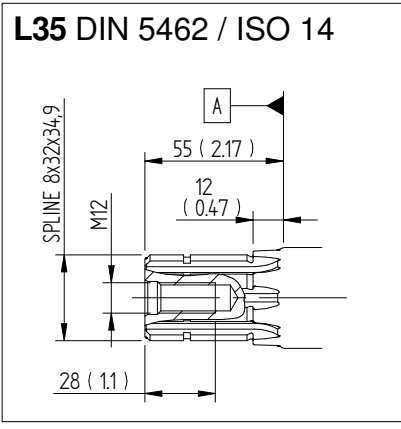
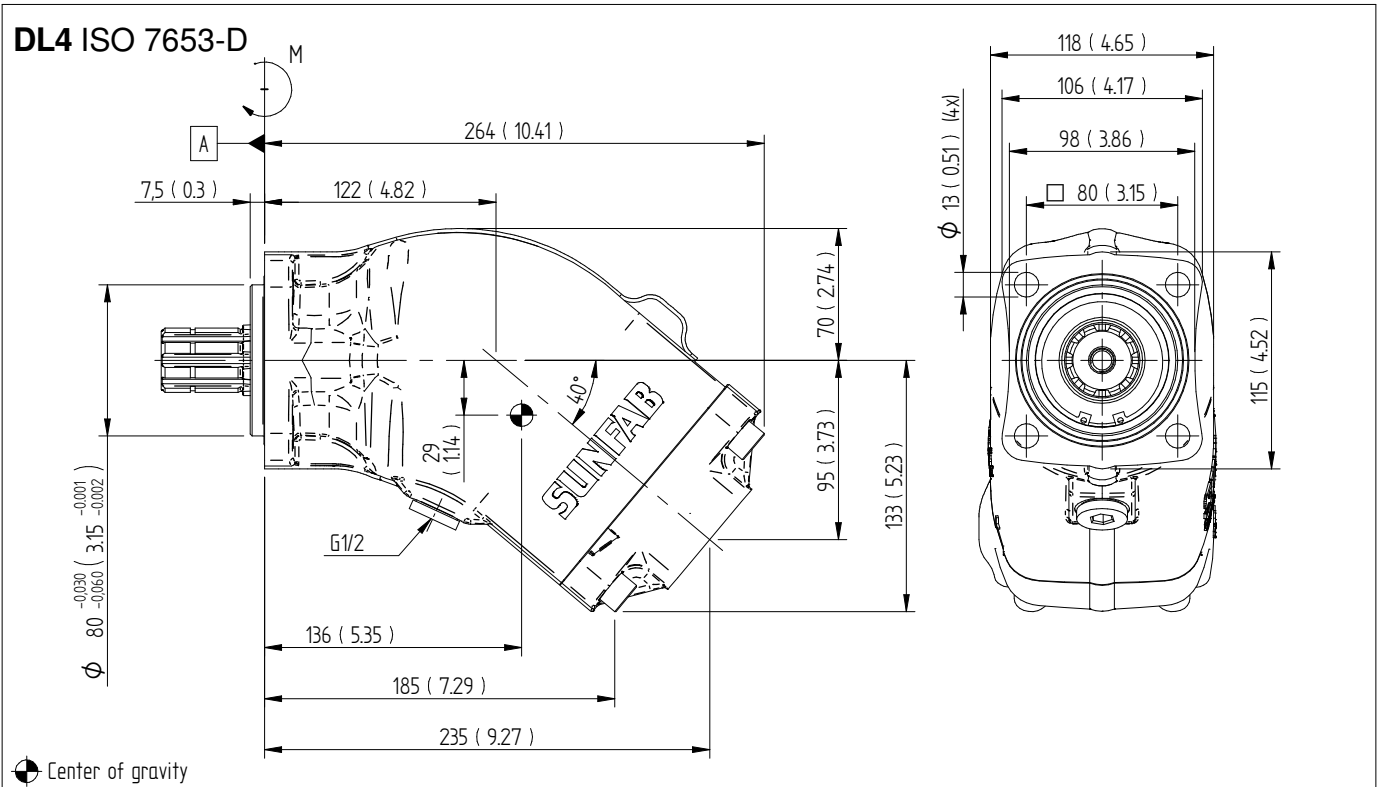
10. Accessori	00	Nessun accessorio disponibile
---------------	----	-------------------------------

SAP 084, 108 DIN Optimised

		084	108
Flusso teorico dell'olio l/min. alla velocità della pompa	rpm	500 1000 1500	42 84 162
Cilindrata	cm ³ /rev	83.6	108.0
Velocità max. della pompa			
<i>continua</i>	rpm	1800	1800
<i>Limitata</i>		2300	2300
Pressione operativa max.	bar	400	400
Peso	kg	13.9	13.9
Coppia con tara (M)	Nm	18.5	18.5
Direzione di rotazione	Sinistra (L) o Destra (R)		

Dimensions SAP 084-108 DIN, SAPT 130 DIN

Millimeter (inch)





ATTENZIONE!

Quando la pompa è in funzione:

1. Non toccare il tubo di pressione
2. Prestare attenzione alle parti rotanti
3. The pump and hoses may be hot

Sunfab si riserva il diritto di apportare modifiche relative a design e dimensioni senza alcuna comunicazione. Salvo errori di stampa e tipografici.

© Copyright 2021 Sunfab Hydraulics AB. All Rights Reserved.