



インジェクタ用SAP DIN高回転タイプは、Sunfab インジェクタK-Jet2の組合せで大流量の吐出量を可能にします。

インジェクタ用SAP084,108高回転タイプは吸入側の加圧にインジェクタK-Jet2を使用した閉回路システムの油圧モーター制御に適しています。これは、優れた速度制御と大流量を提供します。

ポンプの正面軸シールは、エンジン取付により、耐高温用フッ素ゴムで構成されます。回転速度は高速化され、左〔L〕または右〔R〕の両回転方向に対応しています。

特色と利点:

- 軽量金属ケーシング設計
- 全回転域でスムーズな操作が可能
- ベアリング、シールなどの構成部品に高性能材料を使用し、長寿命を実現
- 腐食しない軽金属ハウジング
- 放熱効果の高いハウジングにより、低発熱

形式および主要データ

例

SA	P	-	084	L	-	V	-	DL4	-	L35	-	S0	S	-	3	00
ライン	1		2	3		4		5		6		7	8		9	10

ライン

SA	Sunfab アルミ
P	ポンプ

2. 押しのけ容積

084	108
-----	-----

3. 回転方向

R	右
L	左

4. シール

V	HNBR
---	------

5. 取付フランジ

DL4	DIN 4-h (ISO 7653D)
-----	---------------------

6. シャフト

L35	DIN 5462 / ISO 14
-----	-------------------

7. 接続カバー

S0	40° Sunfab標準
----	--------------

8. 接続

S	Sunfab標準
---	----------

9. 追加仕様

3	高回転タイプインジェクタ用
---	---------------

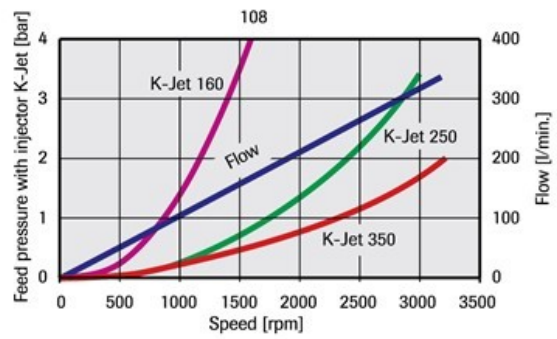
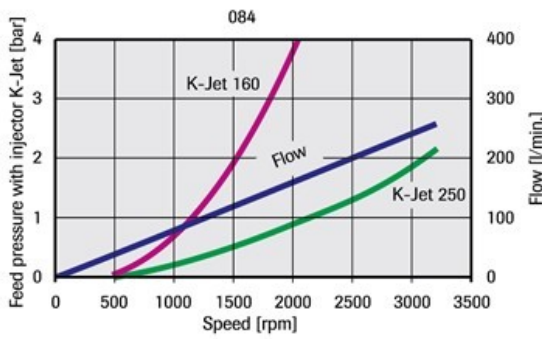
10. アクセサリー

00	アクセサリはありません
----	-------------

詳細については別冊「インジェクタ」を参照してください。

SAP 084, 108 DIN Optimised for Injector

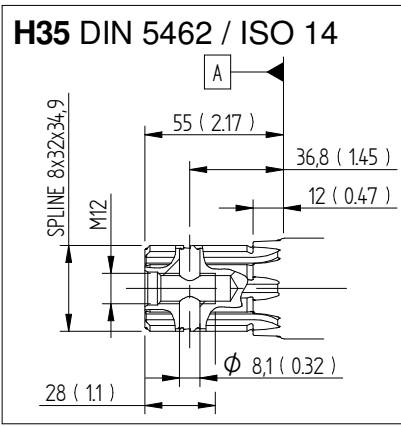
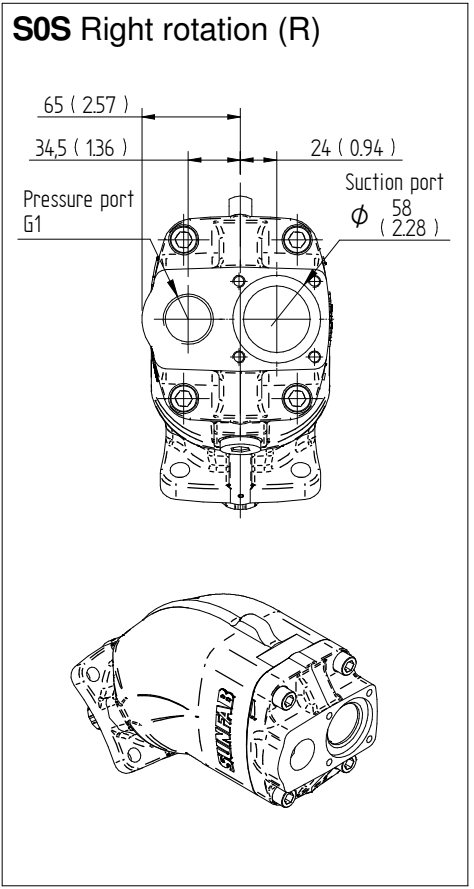
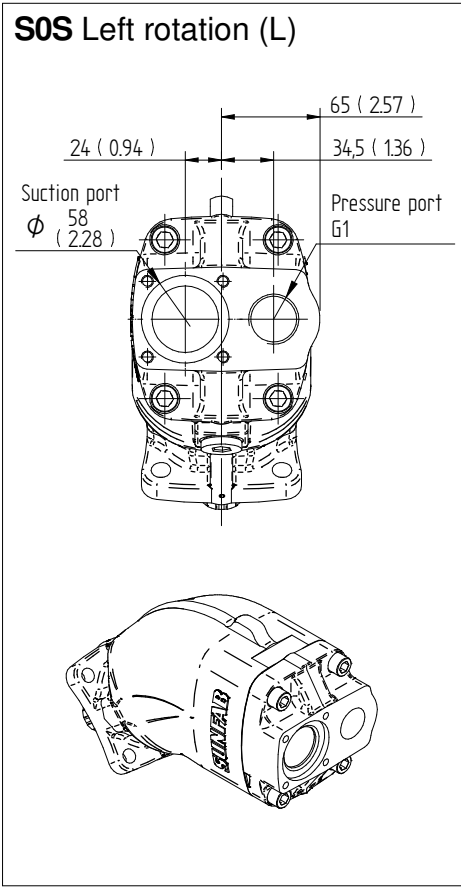
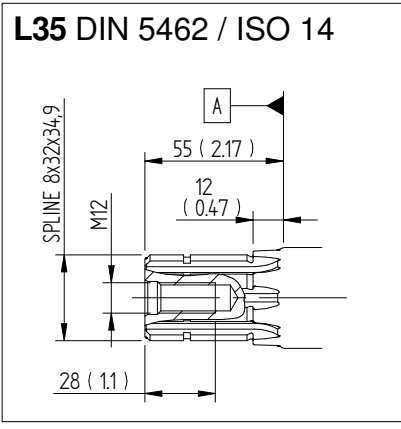
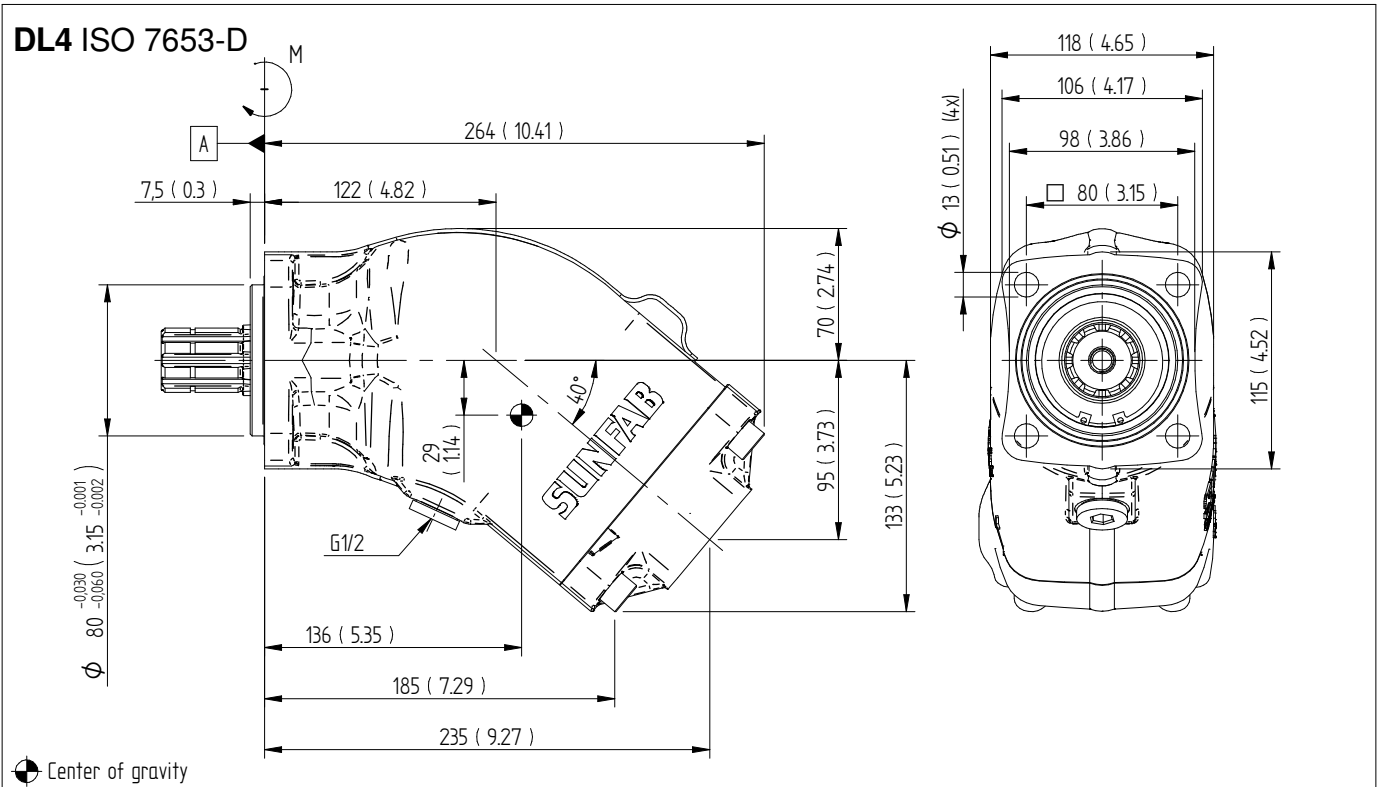
	084			108				
K-Jet 2	なし	160	250	なし	160	250	350	
容積効率97%, 200 bar時	rpm	l/min		l/min				
	500	41	-	52	52	-	-	
	1000	81	81	105	105	105	-	
	1500	122	122	157	157	157	157	
	2000		162			210	210	
	2500		203			262	262	
	3000		243				314	
押しのけ容積	cm ³ /rev			108.0				
ポンプ最高回転速度								
最小連続	rpm	300	750	1200	300	550	1000	1200
最大連続		1800	2000	3000	1800	1500	2500	3000
最大瞬間		2300			2300			
最高使用圧力	bar	400			400			
重量	kg	13.9			13.9			
自重トルク (M)	Nm	18.5			18.5			
回転方向	左 (L) または右 (R)							



Threaded suction connection with feed pressure above 4 bar.

Dimensions SAP 084-108 DIN, SAPT 130 DIN

Millimeter (inch)





注意!

ポンプが稼働時、

1. 圧力ホースに触れないでください。
2. 回転箇所は特に注意してください。
3. ポンプおよび油圧ホースは熱くなることがあります。

Sunfabは予告なしにデザインおよび寸法を変更することがあります。当社は印刷ミス、誤植等による責任は負いません。

© Copyright 2021 Sunfab Hydraulics AB. All Rights Reserved.