



Bei Sunfab SAP Optimised for Injektor handelt es sich um eine extern drainierte Bauart der SAP Serie, die zusammen mit dem Sunfab Injektor K-Jet 2 einen äußerst großen Förderstrom liefert.

SAP 084, 108 DIN Optimised for Injektor ist für den Antrieb von Hydraulikmotoren in geschlossenen Hydrauliksystemen geeignet, wenn durch den Injektor die Saugseite mit Speisedruck beaufschlagt wird. Daraus gehen sehr gute Drehzahleigenschaften und große Förderströme hervor.

Die Wellendichtringe der Pumpe sind aus HNBR hergestellt, um die höheren Temperaturen für die Montage am Motor PTO zu bewältigen.

SCP 084, 108 DIN Optimised for Injektor sind drehrichtungs optimiert und in Links- (L) oder Rechts- (R) Drehrichtung lieferbar.

Weitere Vorteile:

- Metallgehäuse in Leichtbauweise
- Ruhiger Lauf im gesamten Drehzahlbereich
- Lange Lebensdauer durch optimierte Auswahl und Auslegung von Lager, Dichtungen usw.
- Korrosionsfreies Leichtmetall-Gehäuse
- Geringere Wärmeentwicklung durch bessere Fähigkeit die Wärme über das Gehäuse abzuführen

Versionen Stammdaten

Beispiel

SA	P	-	084	L	-	V	-	DL4	-	L35	-	S0	S	-	3	00
Linie	1		2	3		4		5		6		7	8		9	10

Linie

SA	Sunfab Aluminium
P	Pumpen

2. Verdrängung

084	108
-----	-----

3. Drehrichtung

R	Rechts
L	Links

4. Dichtung

V	HNBR
---	------

5. Montageflansch

DL4	DIN 4-h (ISO 7653D)
-----	---------------------

6. Welle

L35	DIN 5462 / ISO 14
-----	-------------------

7.

S0	40° Sunfab standard
----	---------------------

8. Verbindungen

S	Sunfab standard
---	-----------------

9. Sonderausstattung

3	Für injektoren optimiert
---	--------------------------

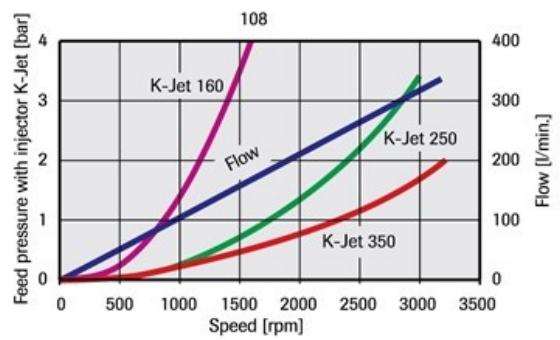
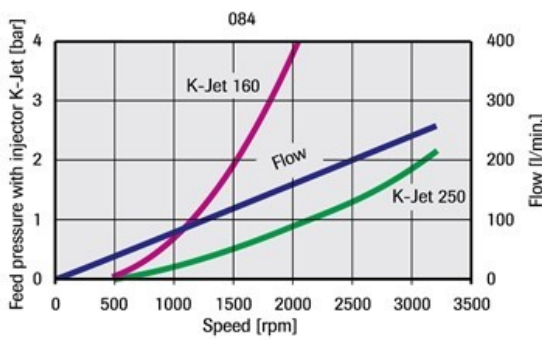
10. Zubehör

00	Keine Zubehörteile verfügbar
----	------------------------------

Weitere Informationen finden Sie in der separaten Broschüre "Injector / Injektor".

Pump SAP 084, 108 DIN Optimised for Injector

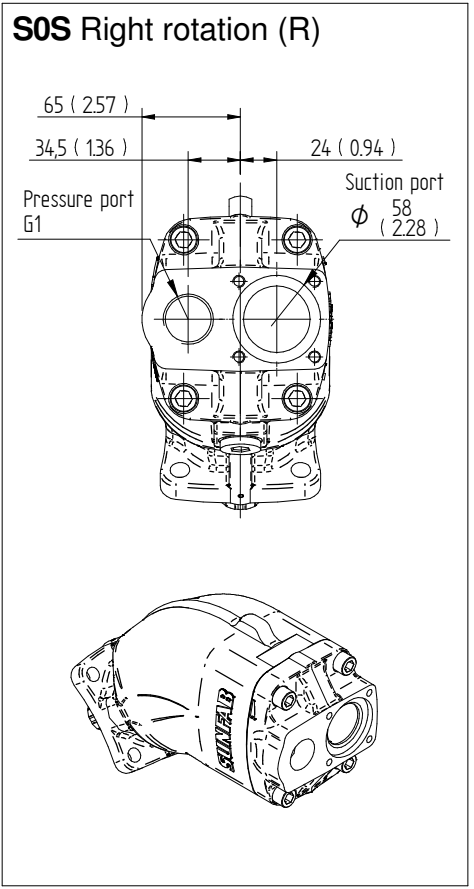
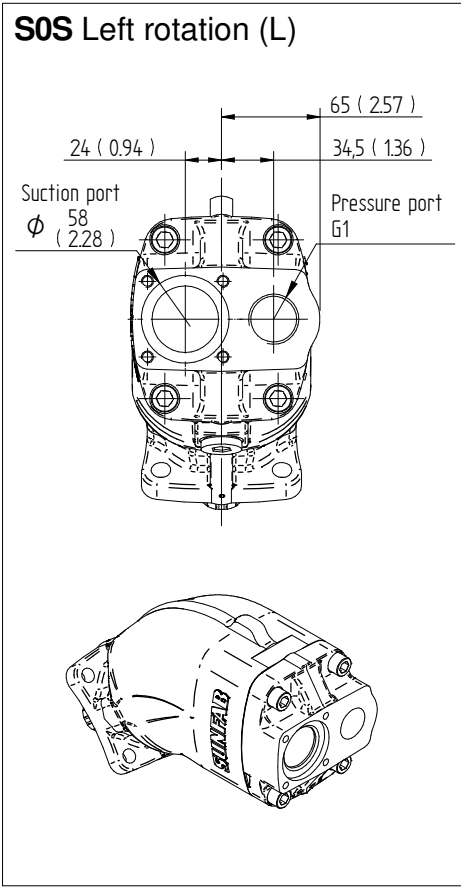
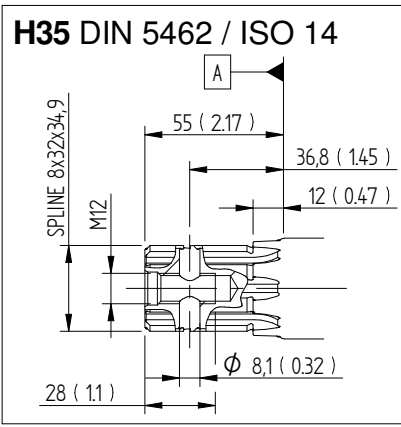
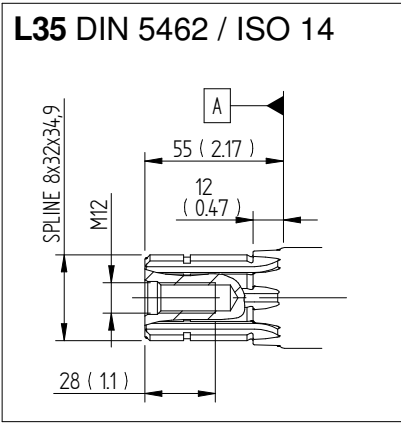
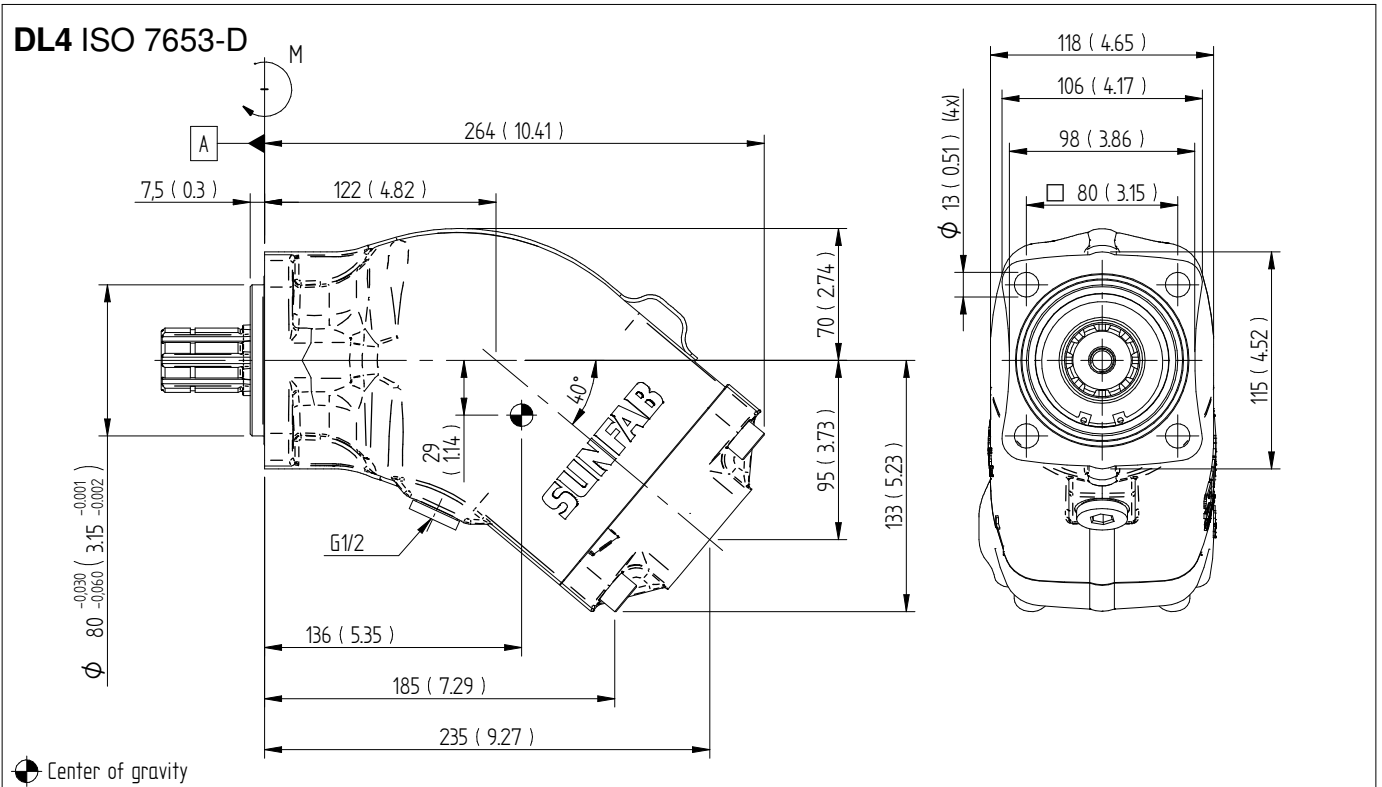
	084			108			
	ohne	160	250	ohne	160	250	350
K-Jet 2							
Öffluss bei einem Wirkungsgrad von 97 % und 200 Bar	U/min	l/min		l/min			
	500	41.0	-	52.0	52.0	-	-
	100	81.0	81.0	105.0	105.0	105.0	-
	1500	122.0	122.0	157.0	157.0	157.0	157.0
	2000		162.0			210.0	210.0
	2500		203.0			262.0	262.0
	3000		243.0				314.0
Verdrängung	cm ³ /U	83.6		108.0			
Max. Pumpendrehzahl							
min. kontinuierlich	U/min	300	750	1200	300	550	1000
max. kontinuierlich		1800	2000	3000	1800	1500	2500
max. limitiert		2300			2300		
Max. Betriebsdruck	bar	400		400			
Gewicht	kg	13.9		13.9			
Kippmoment (M)	Nm	18		18			
Drehrichtung	Links (L) oder Rechts (R)						



Threaded suction connection with feed pressure above 4 bar.

Dimensions SAP 084-108 DIN, SAPT 130 DIN

Millimeter (inch)





WARNUNG!

Bei Betrieb der Pumpe:

1. Druckleitung nicht berühren
2. Auf rotierende Teile achten
3. Pumpe und Leitungen können heiß werden

Sunfab behält sich das Recht auf Änderungen der Konstruktion und eventuelle Druckfehler vor.

© Copyright 2021 Sunfab Hydraulics AB. All Rights Reserved.