



**La serie SAP DIN optimizada para inyector es una versión con drenaje externo de la serie SAP que ofrece un caudal de aceite muy alto en combinación con el inyector K-Jet 2 de Sunfab.**

La serie SAP 084, 108 DIN optimizada para inyector es adecuada para utilizar motores hidráulicos en sistemas hidráulicos cerrados junto con el inyector K-Jet 2 para presurizar el lado de aspiración. Esto se traduce en excelentes características de velocidad y caudales altos.

Las juntas del eje delantero de la bomba están fabricadas en HNBR para resistir las altas temperaturas que se producen cuando se monta en el motor PTO. Se trata de una bomba optimizada para velocidad, por lo cual está disponible con dirección de rotación a la izquierda (L) o a la derecha (R).

#### **Otras ventajas:**

- Diseño con carcasa metálica ligera
- Funcionamiento óptimo en toda la gama de velocidades
- Larga vida útil gracias a altas exigencias para la elección de materiales como, por ejemplo, cojinetes, juntas, etc.
- Carcasa metálica resistente a la corrosión
- Menos generación de calor gracias a una mayor capacidad de disipación de calor a través de la carcasa

## Versiones, datos principales

Ejemplo

<b>SA</b>	<b>P</b>	-	<b>084</b>	<b>L</b>	-	<b>V</b>	-	<b>DL4</b>	-	<b>L35</b>	-	<b>S0</b>	<b>S</b>	-	<b>3</b>	<b>00</b>
Línea	1		2	3		4		5		6		7	8		9	10

Línea	
SA	Sunfab Aluminio
P	Bombas

2. Desplazamiento	
084	108

3. Dirección de rotación	
R	Derecha
L	Izquierda

4. Sellado	
V	HNBR

5. Brida de montaje	
DL4	DIN 4-h (ISO 7653D)

6. Eje	
L35	DIN 5462 / ISO 14

7.	
S0	40° Sunfab estandar

8. Conexiones	
S	Sunfab estandar

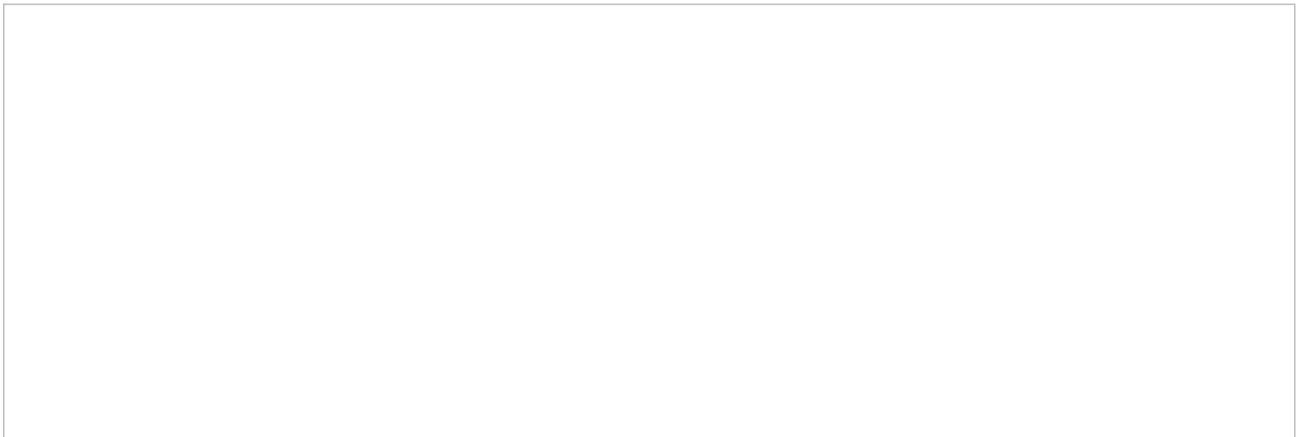
9. Adicional	
3	Optimizadas para inyector

10. Accesorios	
00	No hay accesorios disponibles

Consultar el folleto "Inyector" para obtener más información.

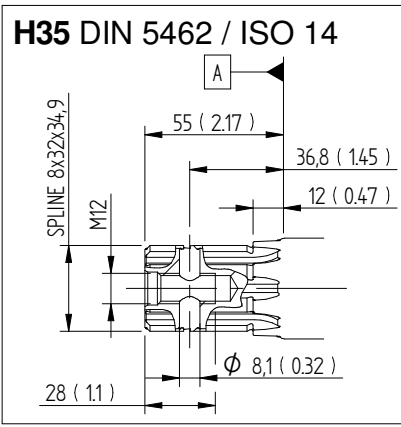
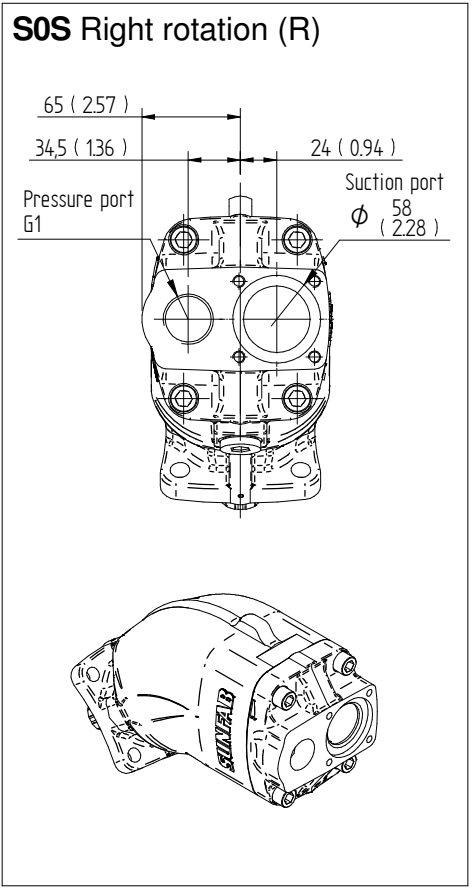
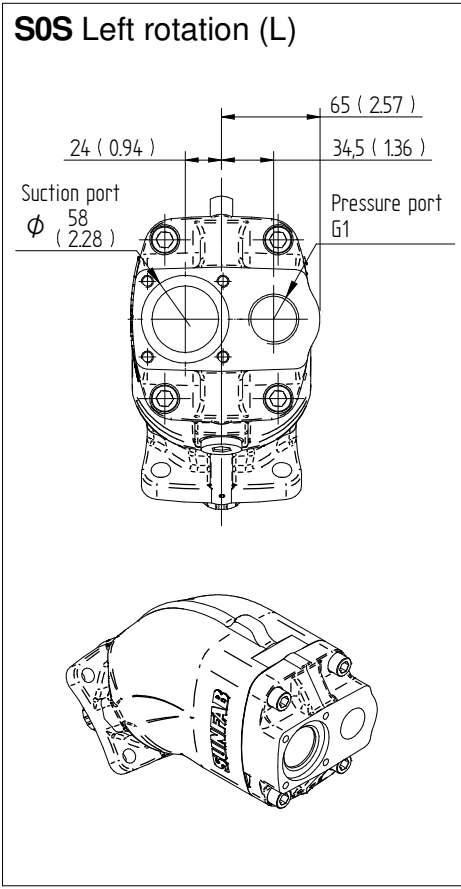
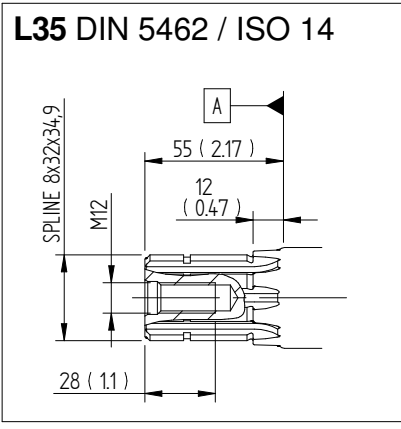
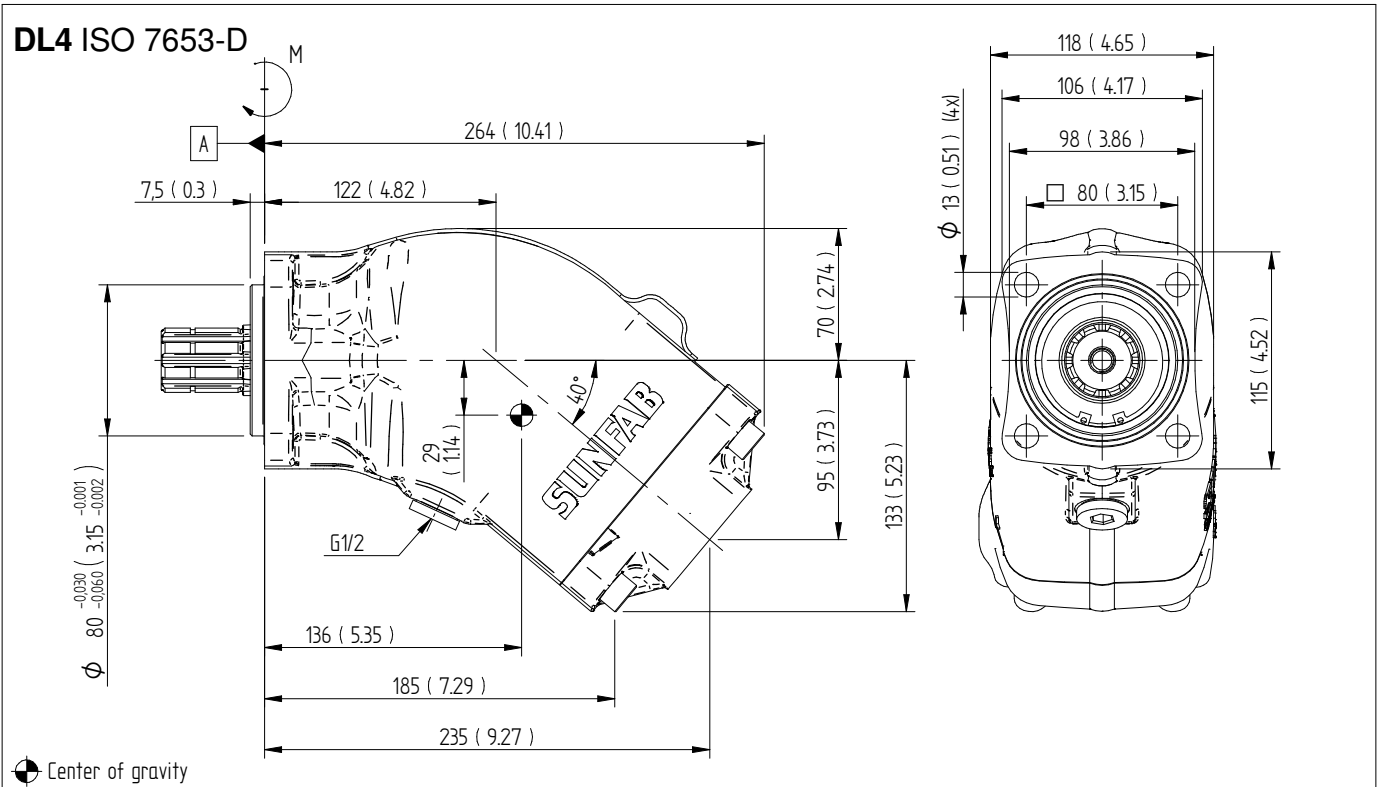
**Pump SAP 084, 108 DIN Optimised for Injector**

K-Jet 2	084				108			
	sin	160	250	350	sin	160	250	350
Caudal de aceite a 97% de eficiencia vol. y 200 bar	rpm	l/min			l/min			
	500	41.0	-	-	52.0	52.0	-	-
	100	81.0	81.0	-	105.0	105.0	105.0	-
	1500	122.0	122.0	122.0	157.0	157.0	157.0	157.0
	2000		162.0	162.0			210.0	210.0
	2500			203.0			262.0	262.0
	3000			243.0				314.0
Desplazamiento	cm <sup>3</sup> /rev		83.6		108.0			
Velocidad máx. de la bomba								
continua mín.	rpm	300	750	1200	300	550	1000	1200
continua máx.		1800	2000	3000	1800	1500	2500	3000
limitada máx.		2300			2300			
Presión de funcionamiento máxima	bar		400		400			
Peso	kg		13.9		13.9			
Par equivalente al peso (M)	Nm		18		18			
Dirección de rotación	L (izquierda) o R (derecha)							



# Dimensions SAP 084-108, SAPT 130

Millimeter (inch)





## ADVERTENCIA!

Con la bomba en funcionamiento:

1. No toque la manguera de presión
2. Tenga cuidado con las piezas giratorias
3. La bomba y las mangueras pueden alcanzar altas temperaturas

Sunfab se reserva el derecho de hacer cambios en diseño y dimensiones sin aviso. Reservado los errores en impresión y tipografía.

© Copyright 2019 Sunfab Hydraulics AB. All Rights Reserved.