



La serie SAP DIN optimizada para inyector es una versión con drenaje externo de la serie SAP que ofrece un caudal de aceite muy alto en combinación con el inyector K-Jet 2 de Sunfab.

La serie SAP 084, 108 DIN optimizada para inyector es adecuada para utilizar motores hidráulicos en sistemas hidráulicos cerrados junto con el inyector K-Jet 2 para presurizar el lado de aspiración. Esto se traduce en excelentes características de velocidad y caudales altos.

Las juntas del eje delantero de la bomba están fabricadas en HNBR para resistir las altas temperaturas que se producen cuando se monta en el motor PTO. Se trata de una bomba optimizada para velocidad, por lo cual está disponible con dirección de rotación a la izquierda (L) o a la derecha (R).

Otras ventajas:

- Diseño con carcasa metálica ligera
- Funcionamiento óptimo en toda la gama de velocidades
- Larga vida útil gracias a altas exigencias para la elección de materiales como, por ejemplo, cojinetes, juntas, etc.
- Carcasa metálica resistente a la corrosión
- Menos generación de calor gracias a una mayor capacidad de disipación de calor a través de la carcasa

Versiones, datos principales

Ejemplo

SA	P	-	084	L	-	V	-	DL4	-	L35	-	S0	S	-	3	00
Línea	1		2	3		4		5		6		7	8		9	10

Línea	
SA	Sunfab Aluminio
P	Bombas

2. Desplazamiento	
084	108

3. Dirección de rotación	
R	Derecha
L	Izquierda

4. Sellado	
V	HNBR

5. Brida de montaje	
DL4	DIN 4-h (ISO 7653D)

6. Eje	
L35	DIN 5462 / ISO 14

7. Tapa de conexiones	
S0	40° Sunfab estandar

8. Conexiones	
S	Sunfab estandar

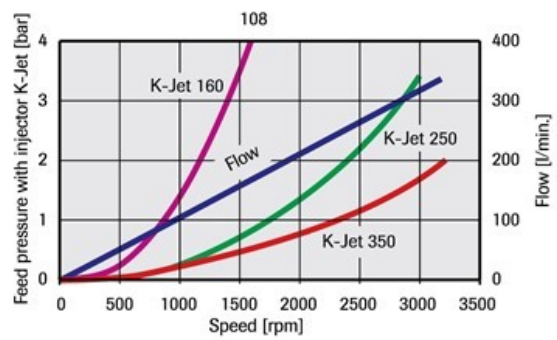
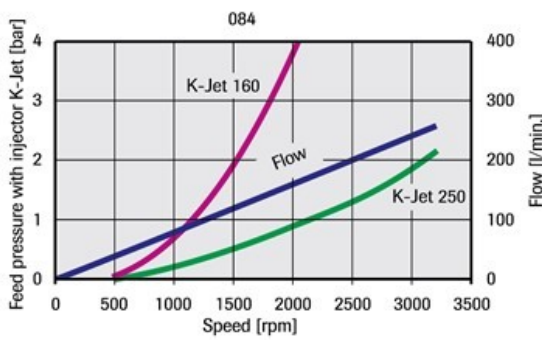
9. Adicional	
3	Optimizadas para inyector

10. Accesorios	
00	No hay accesorios disponibles

Consultar el folleto "Inyector" para obtener más información.

SAP 084, 108 DIN Optimised for Injector

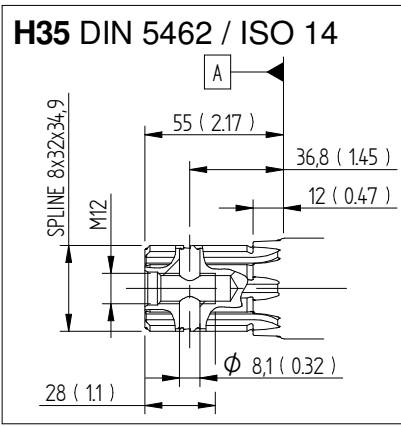
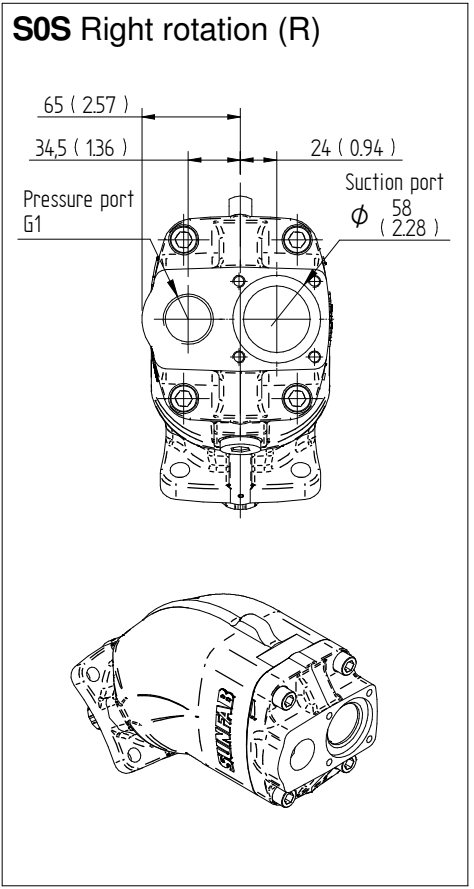
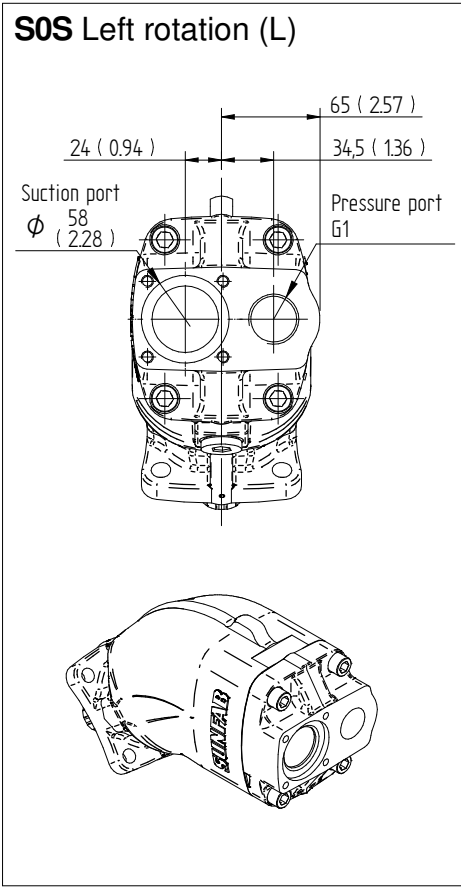
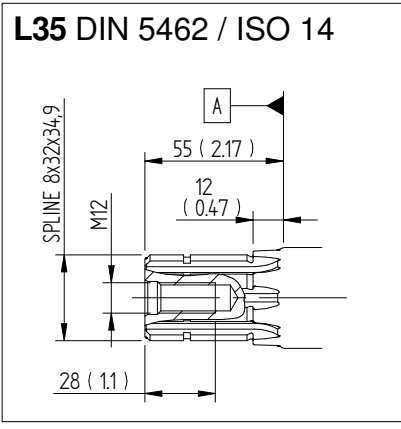
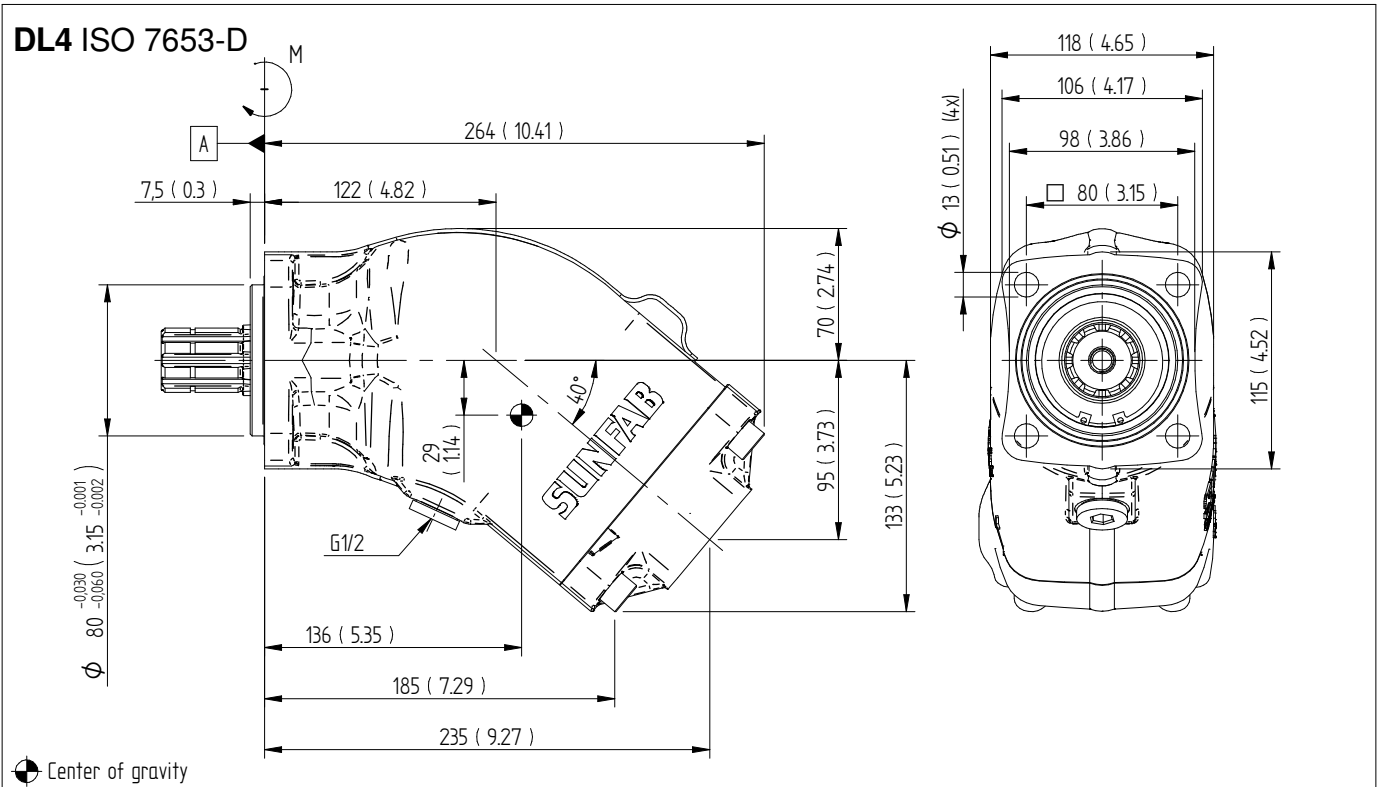
	084			108				
	sin	160	250	sin	160	250	350	
K-Jet 2								
Caudal de aceite a 97% de eficiencia vol. y 200 bar	rpm	l/min		l/min				
	500	41	-	-	52	52	-	
	1000	81	81	-	105	105	105	
	1500	122	122	122	157	157	157	
	2000		162	162		210	210	
	2500			203		262	262	
	3000			243			314	
Desplazamiento	cm ³ /rev			108.0				
Velocidad máx. de la bomba								
continua mín.	rpm	300	750	1200	300	550	1000	
continua máx.		1800	2000	3000	1800	1500	2500	
limitada máx.		2300			2300			
Presión de funcionamiento máxima	bar	400			400			
Peso	kg	13.9			13.9			
Par equivalente al peso (M)	Nm	18.5			18.5			
Dirección de rotación	L (izquierda) o R (derecha)							



Threaded suction connection with feed pressure above 4 bar.

Dimensions SAP 084-108 DIN, SAPT 130 DIN

Millimeter (inch)





ADVERTENCIA!

Con la bomba en funcionamiento:

1. No toque la manguera de presión
2. Tenga cuidado con las piezas giratorias
3. La bomba y las mangueras pueden alcanzar altas temperaturas

Sunfab se reserva el derecho de hacer cambios en diseño y dimensiones sin aviso. Reservado los errores en impresión y tipografía.

© Copyright 2021 Sunfab Hydraulics AB. All Rights Reserved.