



SAP DIN ottimizzate per iniettore è una variante della serie SAP con drenaggio esterno, offre una portata d'olio molto elevata in combinazione con l'iniettore Sunfab K-Jet 2.

SAP 084, 108 DIN ottimizzate per iniettore sono indicate per l'azionamento di motori idraulici in sistemi a circuito chiuso, per pressurizzare l'aspirazione. Questo garantisce eccellenti caratteristiche di velocità e portate elevate.

Il paraolio anteriore è realizzato in HNBR, altamente resistente alle temperature elevate, derivanti dal montaggio sulla PTO del motore. Si tratta di pompe velocità-ottimizzate, per questo motivo fornite o in versione sinistra (L) o destra (R).

Altri vantaggi:

- Struttura del corpo dal peso contenuto
- Funzionamento regolare sull'intero intervallo di velocità
- Lunga durata dovuta alla rigida selezione dei componenti quali cuscinetti, guarnizioni, ecc.
- Design dal corpo leggero
- Minore generazione di calore dovuta all'elevata efficienza di dissipazione attraverso il corpo

Versioni, dati principali

Esempio

SA	P	-	084	L	-	V	-	DL4	-	L35	-	S0	S	-	3	00
Linea	1		2	3		4		5		6		7	8		9	10

Linea

SA	Sunfab Alluminio
P	Pompe

2. Cilindrata

084	108
-----	-----

3. Direzione di rotazione

R	Destra
L	Sinistra

4. Guarnizione

V	HNBR
---	------

5. Flangia di montaggio

DL4	DIN 4-h (ISO 7653D)
-----	---------------------

6. Albero

L35	DIN 5462 / ISO 14
-----	-------------------

7. Coperchio posteriore

S0	40° Sunfab standard
----	---------------------

8. Connessioni

S	Sunfab standard
---	-----------------

9. Altro

3	Ottimizzate per iniettore
---	---------------------------

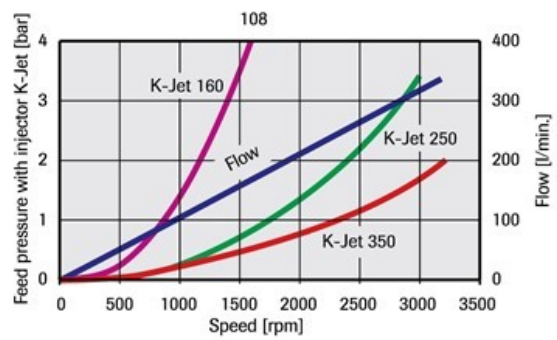
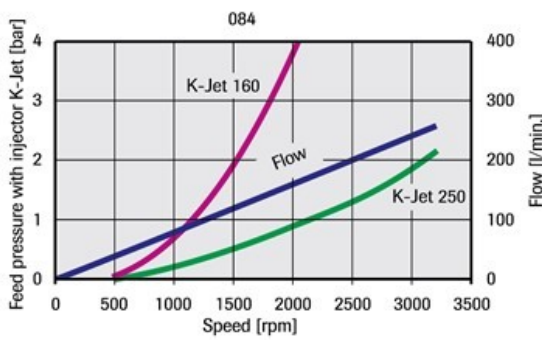
10. Accessori

00	Nessun accessorio disponibile
----	-------------------------------

Per ulteriori informazioni vedere la brochure a parte "Iniettore".

SAP 084, 108 DIN Optimised for Injector

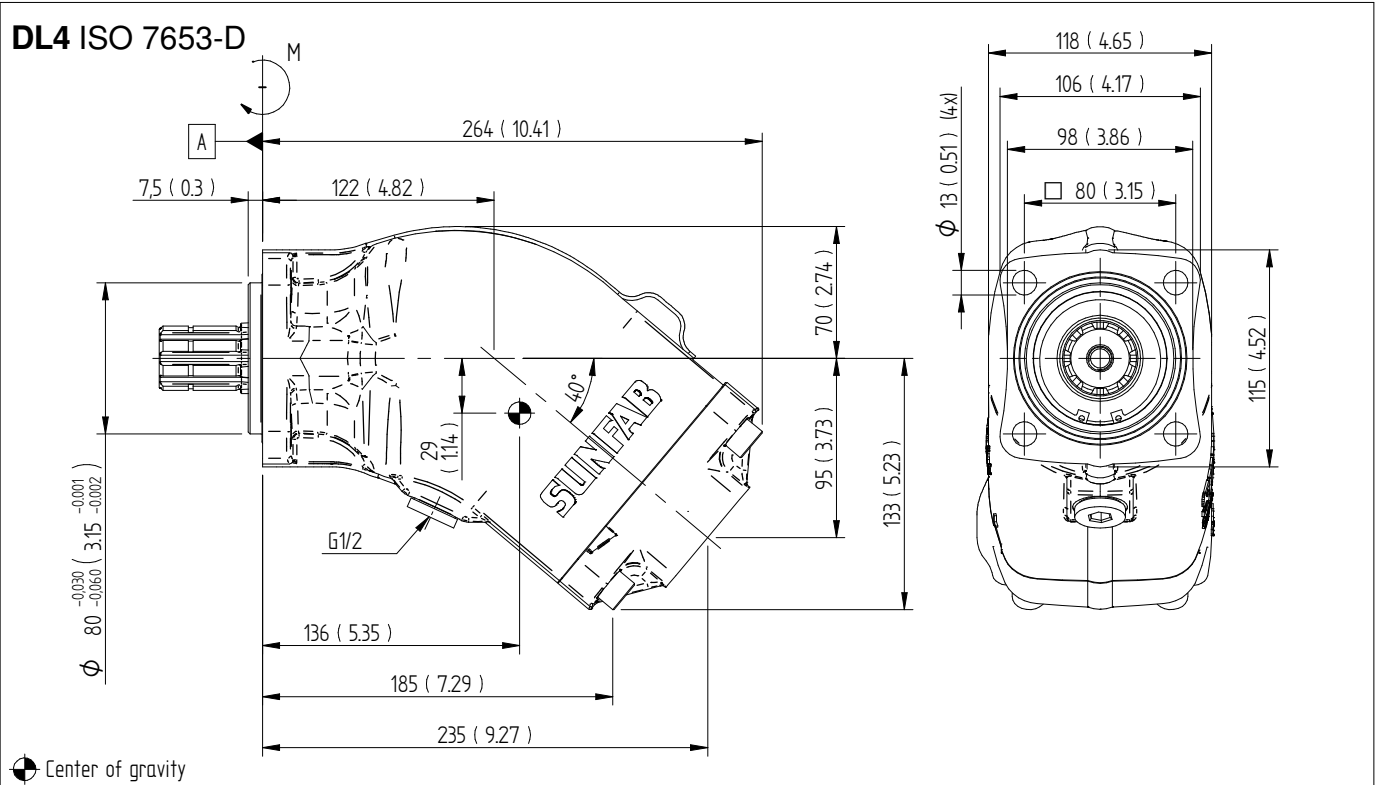
K-Jet 2	084			108				
	senza	160	250	senza	160	250	350	
Flusso dell'olio a un'efficienza del 97% del volume e 200 bar	rpm	l/min		l/min				
	500	41	-	52	52	-	-	
	1000	81	81	105	105	105	-	
	1500	122	122	157	157	157	157	
	2000		162			210	210	
	2500		203			262	262	
	3000		243				314	
Cilindrata	cm ³ /rev	83.6			108.0			
Velocità max. della pompa	rpm	300	750	1200	300	550	1000	1200
Continua min.		1800	2000	3000	1800	1500	2500	3000
Continua max.								
Limitata max.		2300			2300			
Pressione operativa max.	bar	400			400			
Peso	kg	13.9			13.9			
Coppia con tara (M)	Nm	18.5			18.5			
Direzione di rotazione		Sinistra (L) o Destra (R)						



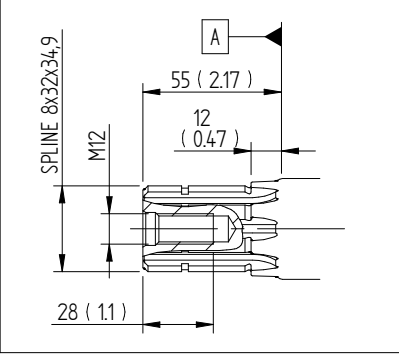
Threaded suction connection with feed pressure above 4 bar.

Dimensions SAP 084-108 DIN, SAPT 130 DIN

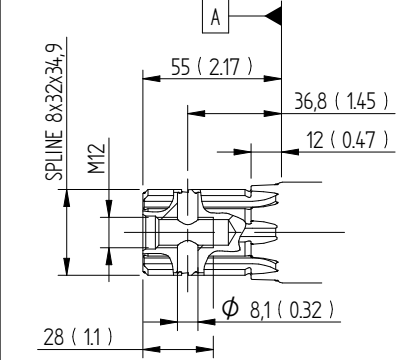
Millimeter (inch)



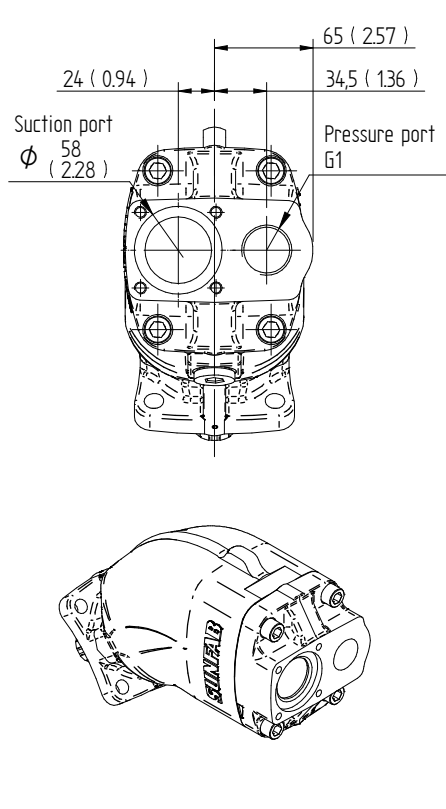
L35 DIN 5462 / ISO 14



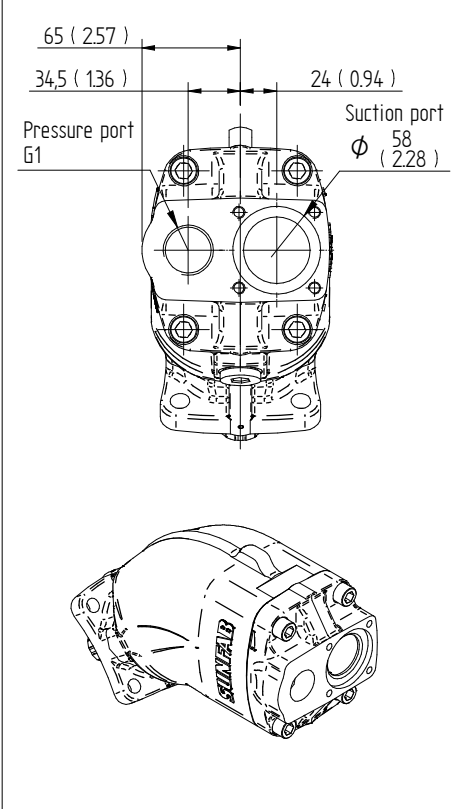
H35 DIN 5462 / ISO 14



S0S Left rotation (L)



S0S Right rotation (R)





ATTENZIONE!

Quando la pompa è in funzione:

1. Non toccare il tubo di pressione
2. Prestare attenzione alle parti rotanti
3. The pump and hoses may be hot

Sunfab si riserva il diritto di apportare modifiche relative a design e dimensioni senza alcuna comunicazione. Salvo errori di stampa e tipografici.

© Copyright 2021 Sunfab Hydraulics AB. All Rights Reserved.