



SAP DIN Optimerad för injektor är en externt dränerad variant av SAP-serien som ger mycket höga oljeflöden i kombination med Sunfabs injektor K-Jet 2.

SAP 084, 108 DIN optimerad för injektor lämpar sig för hydraulmotor drift i slutna hydraulsystem med injektor K-Jet 2 för trycksättning av sugsidan. Detta ger mycket goda varvtalsegenskaper och höga flöden.

Pumpens axeltätningar är tillverkade i HNBR som klarar av de högre temperaturer som uppkommer vid montering på motor-kraftuttag. Det är en varvtaloptimerad pump och levereras därför i utförande med vänster (L) eller höger (R) rotationsriktning.

Andra fördelar:

- Pumphus i aluminium legering
- Jämn drift över hela varvtalsområdet
- Lång livslängd tack vare högt ställda materialkrav, t.ex. när det gäller lager, tätningar, osv.
- Korrosionsfritt pumphus i aluminiumlegering
- Mindre värmeutveckling tack vare att värmen i större omfattning leds ut genom pumphuset

Versioner, huvuddata

Exempel

SA	P	-	084	L	-	V	-	DL4	-	L35	-	S0	S	-	3	00
Line	1		2	3		4		5		6		7	8		9	10

Line	
SA	Sunfab Aluminium
P	Pump

2. Deplacement	
	084 108

3. Rotationsriktning	
R	Höger
L	Vänster

4. Tätning	
V	HNBR

5. Monteringsfläns	
DL4	DIN 4-h (ISO 7653D)

6. Axel	
L35	DIN 5462 / ISO 14

7.	
S0	40° Sunfab standard

8. Anslutningar	
S	Sunfab standard

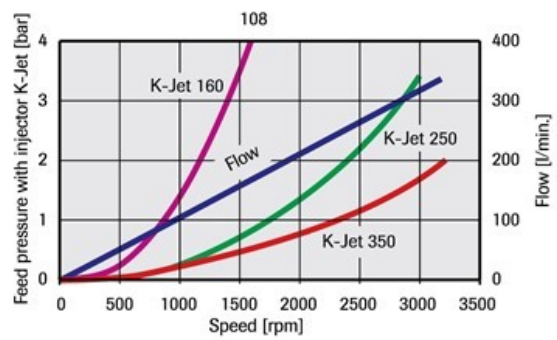
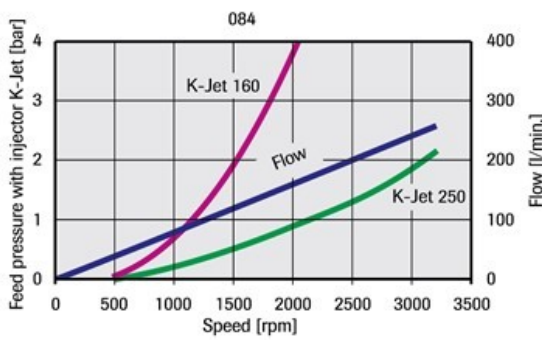
9. Tillägg	
3	Optimerad för injektor

10. Tillbehör	
00	Inga tillbehör tillgängliga

Se separat broschyr "Injektor" för ytterligare information.

Pump SAP 084, 108 DIN Optimised for Injector

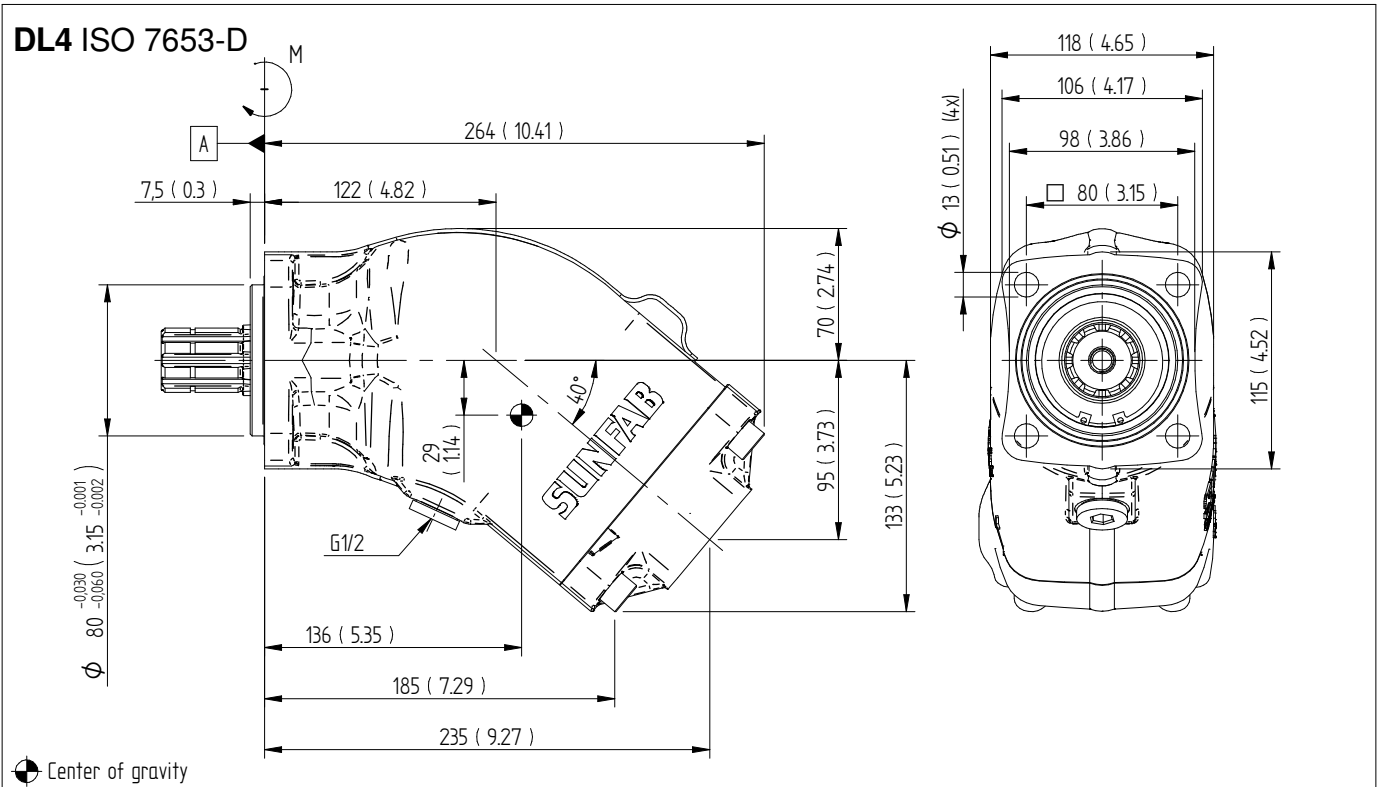
	084			108				
	utan	160	250	utan	160	250	350	
K-Jet 2								
Oljeflöde vid 97% volymetrisk effektivitet och 200 bar	rpm	l/min			l/min			
	500	41.0	-	52.0	52.0	-	-	
	100	81.0	81.0	105.0	105.0	105.0	-	
	1500	122.0	122.0	157.0	157.0	157.0	157.0	
	2000		162.0			210.0	210.0	
	2500					262.0	262.0	
	3000		243.0				314.0	
Displacement	cm ³ /rev	83.6		108.0				
Max pumpvarvtal								
min kontinuerlig	rpm	300	750	1200	300	550	1000	1200
max kontinuerlig		1800	2000	3000	1800	1500	2500	3000
max begränsad		2300			2300			
Max arbetstryck	bar	400		400				
Vikt	kg	13.9		13.9				
Egenviktsmoment (M)	Nm	18		18				
Rotationsriktning	Vänster (L) eller Höger (R)							



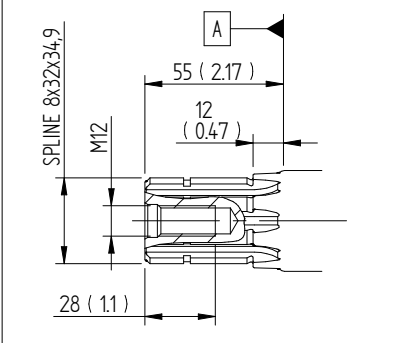
Threaded suction connection with feed pressure above 4 bar.

Dimensions SAP 084-108 DIN, SAPT 130 DIN

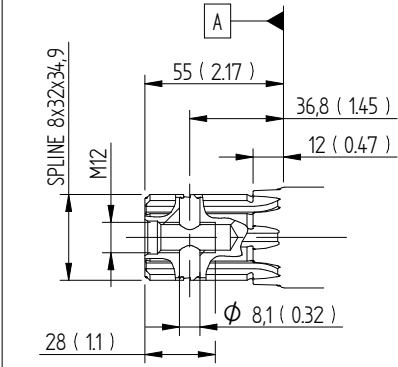
Millimeter (inch)



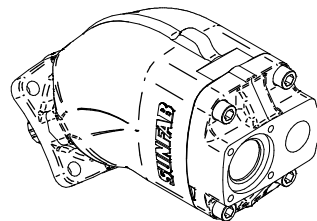
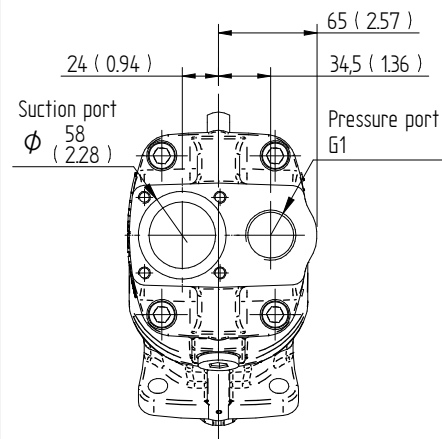
L35 DIN 5462 / ISO 14



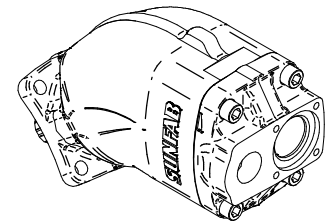
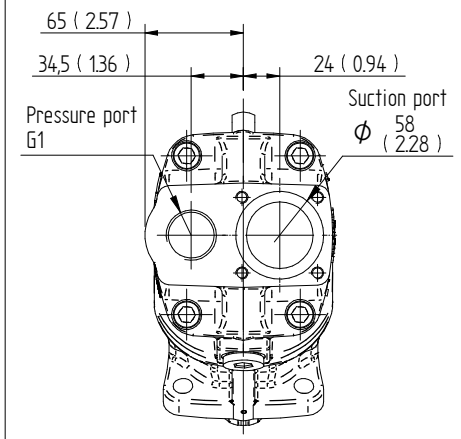
H35 DIN 5462 / ISO 14



S0S Left rotation (L)



S0S Right rotation (R)





VARNING!

När pumpen är i arbete:

1. Vidrör ej tryckledning
2. Se upp för roterande delar
3. Höga temperaturer kan uppstå på pumpen och slangarna

Sunfab förbehåller sig rätten till konstruktionsförändringar och ev tryckfel.

© Copyright 2021 Sunfab Hydraulics AB. All Rights Reserved.