



SCP 012-108 SAE är en serie kolvumpar med fast displacement för krävande mobil hydraulik.

Sunfabs SCP 012-108 SAE-pumpar har axel och flänsdimensioner enligt SAE-B- och SAE-C-standarderna. De levereras i displacementområdet 12-108 cm³. Det är en modern och kompakt pump som tillgodoser marknadens höga krav på oljeflöde, tryck, effektivitet och små installationsmått.

Pumpen monteras antingen direkt på kraftuttaget eller på ett ramfäste via en mellanaxel. Stoppklacken på det vinklade pumphuset gör att pumpens rotationsriktning kan ändras utan att ikuggningen påverkas.

Andra fördelar:

- Högt maxvarvtal med bibehållen låg ljudnivå
- Jämn drift över hela varvtalsområdet
- Lång livslängd tack vare högt ställda t.ex. när det gäller lager, tätningar, osv.
- O-ringar på samtliga kontaktytor samt dubbla axeltätningar förhindrar oljeläckage från pump eller kraftuttag

Versioner, huvuddata

Exempel

SC	P	-	084	L	-	N	-	SC4	-	C14	-	S0	S	-	0	00
Line	1		2	3		4		5		6		7	8		9	10

Line	SC	Sunfab Compact, bent-axis design
------	----	----------------------------------

7.	S0	40° Sunfab standard
----	----	---------------------

1. Typ	P	Pump
--------	---	------

8. Anslutningar	S	Sunfab standard
-----------------	---	-----------------

2. Displacement	012	017	025	034	040	047	056	064	084	108
-----------------	-----	-----	-----	-----	-----	-----	-----	-----	-----	-----

9. Tillägg	0	-
------------	---	---

3. Rotationsriktning	R	Höger
	L	Vänster

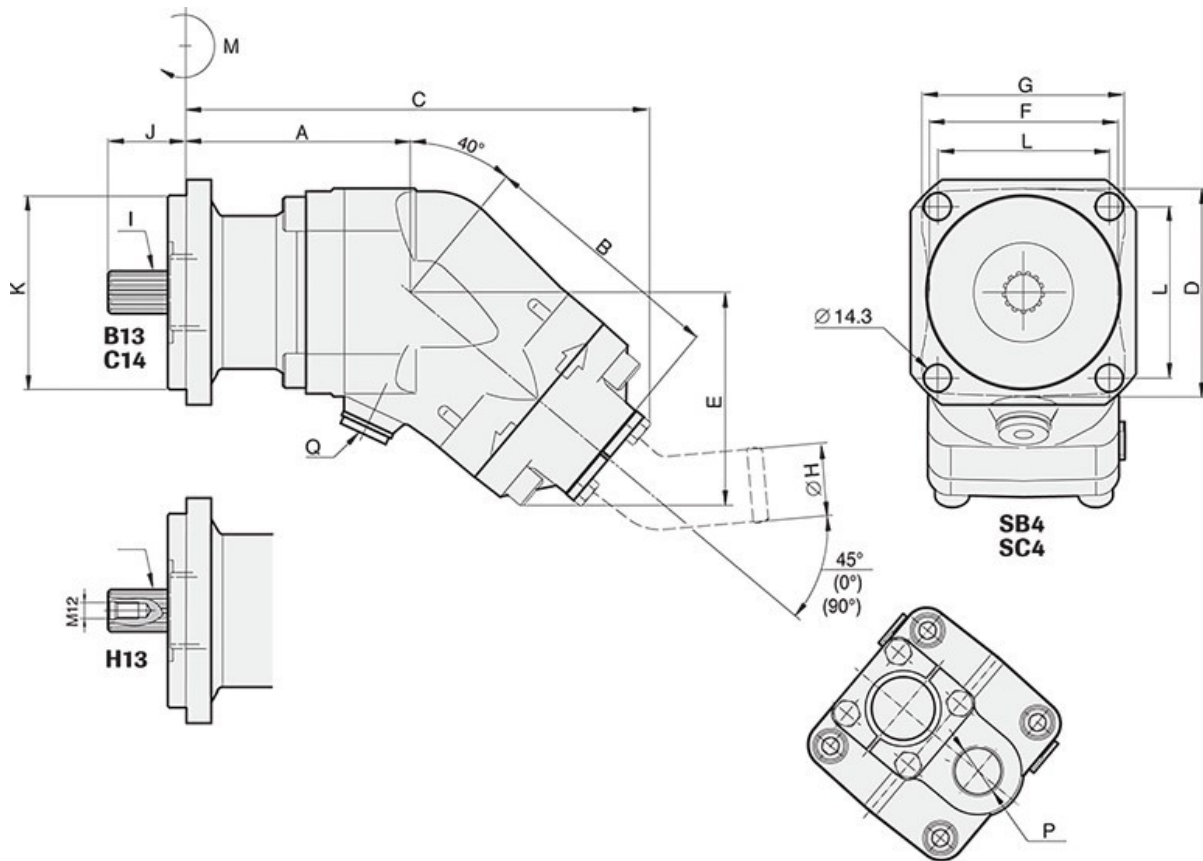
10. Tillbehör	00	Inga tillbehör tillgängliga
---------------	----	-----------------------------

4. Tätning	N	Nitril
------------	---	--------

5. Monteringsfläns		012	017	025	034	040	047	056	064	084	108
SB4	SAE B4	X	X	X	X	X	X	X	X	-	-
SC4	SAE C4	-	-	-	-	X	X	X	X	X	X

6. Axel		012	017	025	034	040	047	056	064	084	108
B13	SAE B 13t	-	-	X	X	X	X	X	X	-	-
H13	SAE B 13t	X	X	X	X	X	X	X	X	-	-
C14	SAE C 14t	-	-	-	-	X	X	X	X	X	X

Pump SCP 012-108 SAE			012	017	025	034	040	047	056	064	040	047	056	064	084	108		
Teoretiskt oljeflöde vid pumpens varvtal	rpm	500	6.3	8.5	12.7	17.1	20.6	23.5	28.0	31.8	20.6	23.5	28.0	31.8	41.8	54.0		
		1000	12.6	17.0	25.4	34.2	41.2	47.1	56.0	63.6	41.2	47.1	56.0	63.6	83.6	108.0		
		1500	18.9	25.5	38.1	51.3	61.8	70.6	84.0	95.4	61.8	70.6	84.0	95.4	125.4	162.0		
Deplacement	cm ³ /rev		12.6	17.0	25.4	34.2	41.2	47.1	56.0	63.6	41.2	47.1	56.0	63.6	83.6	108.0		
Max pumpvarvtal kontinuerlig begränsad	rpm	2300	2300	2300	2300	1900	1900	1900	1900		1900	1900	1900	1900	1500	1500		
		3000	3000	3000	3000	2500	2500	2500	2500		2500	2500	2500	2500	2000	2000		
Max arbetstryck	Bar		400	400	400	400	400	400	400	350	400	400	400	400	400	400		
Vikt	kg		8.7	8.6	8.9	8.8	12.3	12.3	12.3	12.2	14.3	14.3	14.3	14.1	19.0	19.0		
Mått	mm	A	101	101	101	101	117	117	117	117	119	119	119	119	128	128		
		B	117	117	117	117	130	130	130	130	130	130	130	130	147	147		
		C	209	209	209	209	235	235	235	235	235	237	237	237	237	262	262	
		D	99	99	99	99	109	109	109	109	109	109	109	109	109	126	126	
		E	97	97	97	97	112	112	112	112	112	112	112	112	112	126	126	
		F	89	89	89	89	99	99	99	99	99	99	99	99	99	115	115	
		G	97	97	97	97	106	106	106	106	106	106	106	106	106	123	123	
		H	38	38	38	38	38	38	38	38	38	38	38	38	38	50	50	
		I	50	50	50	50	50	50	50	50	50	50	50	50	50	64	64	
SAE standard	I	SAE B 13T-16/32DP									SAE C 14T-12/24DP							
		J	41	41	41	41	41	41	41	41	41	56	56	56	56	56	56	
		K	101.6	101.6	101.6	101.6	101.6	101.6	101.6	101.6	101.6	127.0	127.0	127.0	127.0	127.0	127.0	
		L	89.8	89.8	89.8	89.8	89.8	89.8	89.8	89.8	89.8	114.5	114.5	114.5	114.5	114.5	114.5	
		ISO G	P	34	34	34	34	34	34	34	34	34	34	34	34	34	1	1
		ISO G	Q	12	12	12	12	12	12	12	12	12	12	12	12	12	12	12
		Egenviktsmoment (M)	Nm		6.9	6.9	7.4	7.4	13	13	13	13	13	13	13	13	21	21
Rotationsriktning	Vänster (L) eller Höger (R)																	





VARNING!

När pumpen är i arbete:

1. Vidrör ej tryckledning
2. Se upp för roterande delar
3. Höga temperaturer kan uppstå på pumpen och slangarna

Sunfab förbehåller sig rätten till konstruktionsförändringar och ev tryckfel.

© Copyright 2021 Sunfab Hydraulics AB. All Rights Reserved.