



**SCP012-108 & 伍は宅パイJv.油圧用固定容量形ピ
ストン持も、プシリーズです。**

Sunfab SCP012-108 SAE ポンプはSAE-B、SAE-G規格対応おシャフト、フランジを装備します。押しつけ容積は12-108cm³です。高い流動性能、省スペース等、お客様の商いご要求にお応えできるコンパクトなポンプです。

ポンプは直嬢パワーテイクオフ、中間シャフトを介してフレームブラケットに装備されています。アングルハウジング上のストップシヨルダは歯車の噛み合いを変えずに、ポンプの回転方向を変えることができます。

特色と刺点:

- ・高回転域で低騒音レベルを維持-前速度回転域でスムーズな動き
- ・ベアリング、シール等の商品質素材の選定による長寿命化
- ・接触面以外にも二重シャフトシールのOリングはパワー子イクオフやポンプからの油漏れをなくします。

形式および主要データ

例

SC	P	-	084	L	-	N	-	SC4	-	C14	-	S0	S	-	0	00
ライン	1		2	3		4		5		6		7	8		9	10

ライン

SC	Sunfabコンパクト、斜軸設計
----	------------------

7. 接続カバー

S0	40° Sunfab標準
----	--------------

1. 形式

P	ポンプ
---	-----

8. 接続

S	Sunfab標準
---	----------

2. 押しのけ容積

012	017	025	034	040	047	056	064	084	108
-----	-----	-----	-----	-----	-----	-----	-----	-----	-----

9. 追加仕様

0	-
---	---

3. 回転方向

R	右
L	左

10. アクセサリー

00	アクセサリはありません
----	-------------

4. シャフトシール

N	ニトリル
---	------

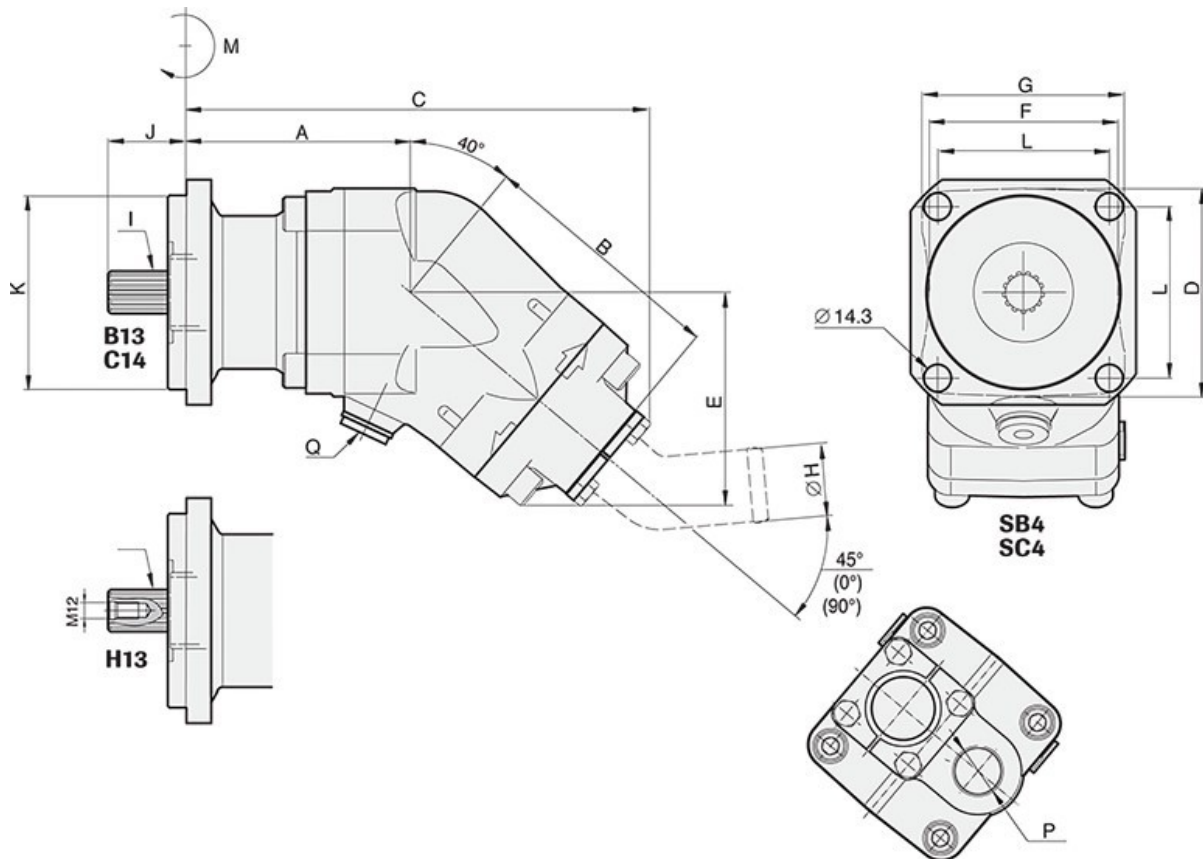
5. 取付フランジ

		012	017	025	034	040	047	056	064	084	108
SB4	SAE B4	X	X	X	X	X	X	X	X	-	-
SC4	SAE C4	-	-	-	-	X	X	X	X	X	X

6. シャフト

		012	017	025	034	040	047	056	064	084	108
B13	SAE B 13t	-	-	X	X	X	X	X	X	-	-
H13	SAE B 13t	X	X	X	X	X	X	X	X	-	-
C14	SAE C 14t	-	-	-	-	X	X	X	X	X	X

SCP 012-108 SAE		012	017	025	034	040	047	056	064	040	047	056	064	084	108		
ポンプ回転速度による		l/min									l/min						
理論吐出量	rpm	500	6	9	13	17	21	24	28	32	21	24	28	32	42	54	
		1000	13	17	25	34	41	47	57	64	41	47	57	64	84	108	
		1500	19	26	38	51	62	71	85	95	62	71	85	95	125	162	
押しつけ容積	cm ³ /rev	12.6	17.0	25.4	34.2	41.2	47.1	56.7	63.5	41.2	47.1	56.7	63.5	83.6	108.0		
ポンプ最高回転速度																	
連続	rpm	2300	2300	2300	2300	1900	1900	1900	1900	1900	1900	1900	1900	1500	1500		
間欠		3000	3000	3000	3000	2500	2500	2500	2500	2500	2500	2500	2500	2000	2000		
最高使用圧力	Bar	400	400	400	400	400	400	400	350	400	400	400	400	400	400		
重量	kg	8.7	8.6	8.9	8.8	12.3	12.3	12.3	12.2	14.3	14.3	14.3	14.1	19.0	19.0		
寸法	mm	A	101	101	101	101	117	117	117	117	119	119	119	119	128	128	
		B	117	117	117	117	130	130	130	130	130	130	130	130	147	147	
		C	209	209	209	209	235	235	235	235	237	237	237	237	262	262	
		D	99	99	99	99	109	109	109	109	109	109	109	109	126	126	
		E	97	97	97	97	112	112	112	112	112	112	112	112	126	126	
		F	89	89	89	89	99	99	99	99	99	99	99	99	115	115	
		G	97	97	97	97	106	106	106	106	106	106	106	106	123	123	
		H	38	38	38	38	38	38	38	38	38	38	38	38	50	50	
				50	50	50	50	50	50	50	50	50	50	50	50	64	64
SAE standard	I	SAE B									SAE C						
		13T-16/32DP									14T-12/24DP						
		J	41	41	41	41	41	41	41	41	56	56	56	56	56	56	
		K	101.6	101.6	101.6	101.6	101.6	101.6	101.6	101.6	127.0	127.0	127.0	127.0	127.0	127.0	
		L	89.8	89.8	89.8	89.8	89.8	89.8	89.8	89.8	114.5	114.5	114.5	114.5	114.5	114.5	
		ISO G	P	3/4	3/4	3/4	3/4	3/4	3/4	3/4	3/4	3/4	3/4	3/4	3/4	1	1
		ISO G	Q	1/2	1/2	1/2	1/2	1/2	1/2	1/2	1/2	1/2	1/2	1/2	1/2	1/2	
自重トルク (M)	Nm	6.9	6.9	7.4	7.4	13	13	13	13	13	13	13	13	21	21		
回転方向		左 (L) または右 (R)															





注意!

ポンプが稼働時、

1. 圧力ホースに触れないでください。
2. 回転箇所は特に注意してください。
3. ポンプおよび油圧ホースは熱くなることがあります。

Sunfabは予告なしにデザインおよび寸法を変更することがあります。当社は印刷ミス、誤植等による責任は負いません。

© Copyright 2022 Sunfab Hydraulics AB. All Rights Reserved.