



SCP 012-108 SAE è una gamma di pompe a pistoni per applicazioni mobili e stazionarie.

Sunfab SCP 012-108 SAE sono dotate di alberi e flange conformi agli standard SAE-B e SAE-C. Sono disponibili in varie cilindrata comprese tra 12 e 108 cm³. Si tratta di moderne pompe compatte che soddisfano i severi requisiti del mercato relativi alle prestazioni di flusso, pressione, efficienza e ingombro contenuto.

Il montaggio avviene direttamente sulla presa di forza o su una staffa del telaio per mezzo di un albero intermedio. La spalla d'arresto sull'alloggiamento angolare consente di invertire il senso di rotazione della pompa senza rischiare di danneggiare gli ingranaggi.

Altri vantaggi:

- Elevata velocità massima con livelli ridotti di rumorosità
- Funzionamento regolare sull'intero intervallo di velocità
- Lunga durata dovuta alla rigida selezione dei componenti quali cuscinetti, guarnizioni, ecc.
- Gli O-ring su tutte le superfici di contatto e le doppie guarnizioni dell'albero eliminano le perdite d'olio dalla pompa e dalla presa di forza

Versioni, dati principali

Esempio

| | | | | | | | | | | | | | | | | |
|-----------|----------|---|------------|----------|---|----------|---|------------|---|------------|---|-----------|----------|---|----------|-----------|
| SC | P | - | 084 | L | - | N | - | SC4 | - | C14 | - | S0 | S | - | 0 | 00 |
| Linea | 1 | | 2 | 3 | | 4 | | 5 | | 6 | | 7 | 8 | | 9 | 10 |

| | |
|-------|---------------------------------------|
| Linea | |
| SC | Sunfab Compact, design con asse curvo |

| | |
|---------|-------|
| 1. Tipo | |
| P | Pompe |

| | | | | | | | | | |
|---------------|-----|-----|-----|-----|-----|-----|-----|-----|-----|
| 2. Cilindrata | | | | | | | | | |
| 012 | 017 | 025 | 034 | 040 | 047 | 056 | 064 | 084 | 108 |

| | |
|---------------------------|----------|
| 3. Direzione di rotazione | |
| R | Destra |
| L | Sinistra |

| | |
|----------------|---------|
| 4. Guarnizione | |
| N | Nitrile |

| | | | | | | | | | | | |
|-------------------------|--------|-----|-----|-----|-----|-----|-----|-----|-----|-----|-----|
| 5. Flangia di montaggio | | 012 | 017 | 025 | 034 | 040 | 047 | 056 | 064 | 084 | 108 |
| SB4 | SAE B4 | X | X | X | X | X | X | X | X | - | - |
| SC4 | SAE C4 | - | - | - | - | X | X | X | X | X | X |

| | | | | | | | | | | | |
|-----------|-----------|-----|-----|-----|-----|-----|-----|-----|-----|-----|-----|
| 6. Albero | | 012 | 017 | 025 | 034 | 040 | 047 | 056 | 064 | 084 | 108 |
| B13 | SAE B 13t | - | - | X | X | X | X | X | X | - | - |
| H13 | SAE B 13t | X | X | X | X | X | X | X | X | - | - |
| C14 | SAE C 14t | - | - | - | - | X | X | X | X | X | X |

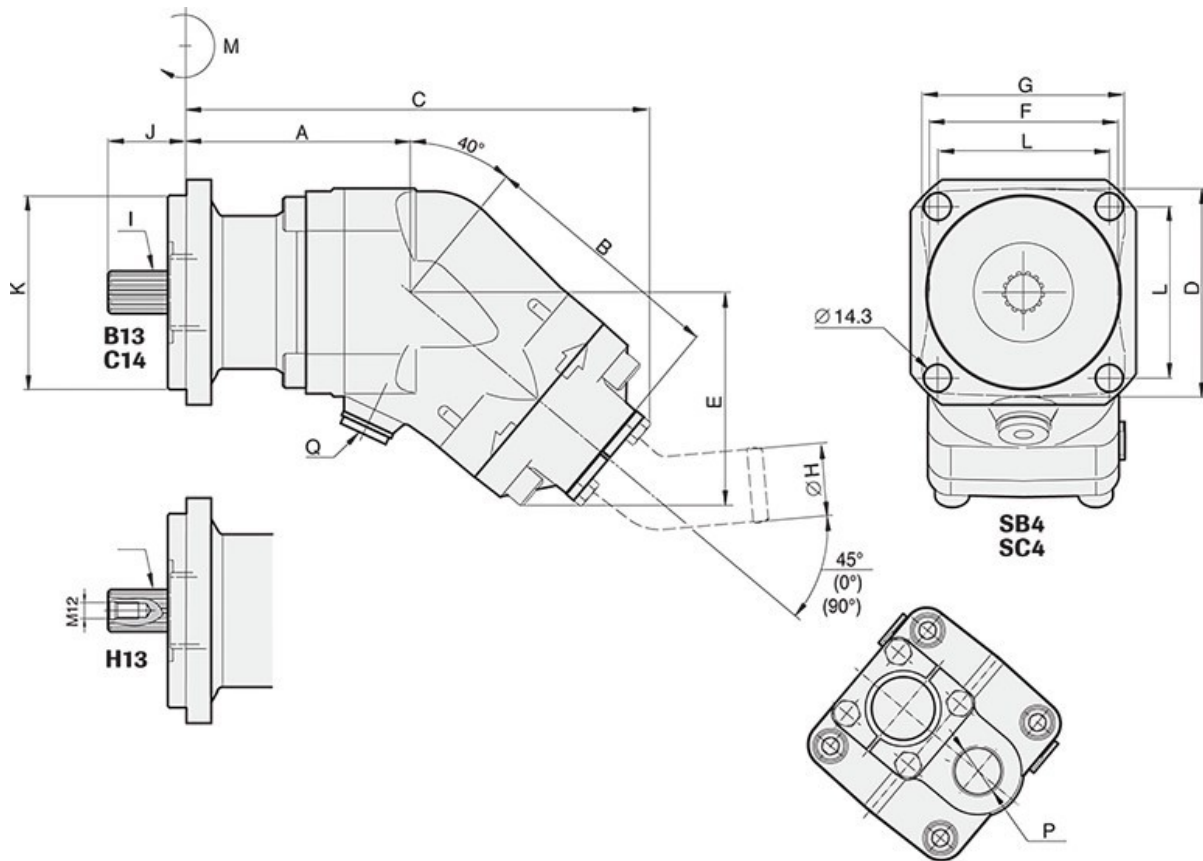
| | |
|-------------------------|---------------------|
| 7. Coperchio posteriore | |
| S0 | 40° Sunfab standard |

| | |
|----------------|-----------------|
| 8. Connessioni | |
| S | Sunfab standard |

| | |
|----------|---|
| 9. Altro | |
| 0 | - |

| | |
|---------------|-------------------------------|
| 10. Accessori | |
| 00 | Nessun accessorio disponibile |

| SCP 012-108 SAE | | | 012 | 017 | 025 | 034 | 040 | 047 | 056 | 064 | 040 | 047 | 056 | 064 | 084 | 108 | |
|--|---------------------------|----------------------|-------|-------|-------|-------|-------|-------|-------|-------|----------------------|-------|-------|-------|-------|-------|-----|
| Flusso teorico dell'olio alla velocità della pompa | rpm | 500 | 6 | 9 | 13 | 17 | 21 | 24 | 28 | 32 | 21 | 24 | 28 | 32 | 42 | 54 | |
| | | 1000 | 13 | 17 | 25 | 34 | 41 | 47 | 57 | 64 | 41 | 47 | 57 | 64 | 84 | 108 | |
| | | 1500 | 19 | 26 | 38 | 51 | 62 | 71 | 85 | 95 | 62 | 71 | 85 | 95 | 125 | 162 | |
| Cilindrata | cm ³ /rev | 12.6 | 17.0 | 25.4 | 34.2 | 41.2 | 47.1 | 56.7 | 63.5 | 41.2 | 47.1 | 56.7 | 63.5 | 83.6 | 108.0 | | |
| Velocità max. della pompa | rpm | <i>continua</i> | 2300 | 2300 | 2300 | 2300 | 1900 | 1900 | 1900 | 1900 | 1900 | 1900 | 1900 | 1900 | 1500 | 1500 | |
| | | <i>Limitata</i> | 3000 | 3000 | 3000 | 3000 | 2500 | 2500 | 2500 | 2500 | 2500 | 2500 | 2500 | 2500 | 2000 | 2000 | |
| Pressione operativa max. | Bar | 400 | 400 | 400 | 400 | 400 | 400 | 400 | 400 | 350 | 400 | 400 | 400 | 400 | 400 | 400 | |
| Peso | kg | 8.7 | 8.6 | 8.9 | 8.8 | 12.3 | 12.3 | 12.3 | 12.2 | 14.3 | 14.3 | 14.3 | 14.1 | 19.0 | 19.0 | | |
| Dimensioni | mm | A | 101 | 101 | 101 | 101 | 117 | 117 | 117 | 117 | 119 | 119 | 119 | 119 | 128 | 128 | |
| | | B | 117 | 117 | 117 | 117 | 130 | 130 | 130 | 130 | 130 | 130 | 130 | 130 | 147 | 147 | |
| | | C | 209 | 209 | 209 | 209 | 235 | 235 | 235 | 235 | 237 | 237 | 237 | 237 | 262 | 262 | |
| | | D | 99 | 99 | 99 | 99 | 109 | 109 | 109 | 109 | 109 | 109 | 109 | 109 | 126 | 126 | |
| | | E | 97 | 97 | 97 | 97 | 112 | 112 | 112 | 112 | 112 | 112 | 112 | 112 | 126 | 126 | |
| | | F | 89 | 89 | 89 | 89 | 99 | 99 | 99 | 99 | 99 | 99 | 99 | 99 | 115 | 115 | |
| | | G | 97 | 97 | 97 | 97 | 106 | 106 | 106 | 106 | 106 | 106 | 106 | 106 | 123 | 123 | |
| | | H | 38 | 38 | 38 | 38 | 38 | 38 | 38 | 38 | 38 | 38 | 38 | 38 | 50 | 50 | |
| | | I | 50 | 50 | 50 | 50 | 50 | 50 | 50 | 50 | 50 | 50 | 50 | 50 | 64 | 64 | |
| SAE standard | I | SAE B 13T-16/32DP | | | | | | | | | SAE C 14T-12/24DP | | | | | | |
| | | J | 41 | 41 | 41 | 41 | 41 | 41 | 41 | 41 | 56 | 56 | 56 | 56 | 56 | 56 | |
| | | K | 101.6 | 101.6 | 101.6 | 101.6 | 101.6 | 101.6 | 101.6 | 101.6 | 127.0 | 127.0 | 127.0 | 127.0 | 127.0 | 127.0 | |
| | | L | 89.8 | 89.8 | 89.8 | 89.8 | 89.8 | 89.8 | 89.8 | 89.8 | 114.5 | 114.5 | 114.5 | 114.5 | 114.5 | 114.5 | |
| | | ISO G | P | 34 | 34 | 34 | 34 | 34 | 34 | 34 | 34 | 34 | 34 | 34 | 34 | 1 | 1 |
| | | ISO G | Q | 1/2 | 1/2 | 1/2 | 1/2 | 1/2 | 1/2 | 1/2 | 1/2 | 1/2 | 1/2 | 1/2 | 1/2 | 1/2 | 1/2 |
| | | ISO G | R | 1/2 | 1/2 | 1/2 | 1/2 | 1/2 | 1/2 | 1/2 | 1/2 | 1/2 | 1/2 | 1/2 | 1/2 | 1/2 | 1/2 |
| Coppia con tara (M) | Nm | 6.9 | 6.9 | 7.4 | 7.4 | 13 | 13 | 13 | 13 | 13 | 13 | 13 | 13 | 21 | 21 | | |
| Direzione di rotazione | Sinistra (L) o Destra (R) | | | | | | | | | | | | | | | | |





ATTENZIONE!

Quando la pompa è in funzione:

1. Non toccare il tubo di pressione
2. Prestare attenzione alle parti rotanti
3. The pump and hoses may be hot

Sunfab si riserva il diritto di apportare modifiche relative a design e dimensioni senza alcuna comunicazione. Salvo errori di stampa e tipografici.

© Copyright 2021 Sunfab Hydraulics AB. All Rights Reserved.