



La serie SCP 012-108 SAE es una gama de bombas de pistón de desplazamiento fijo diseñadas para aplicaciones hidráulicas móviles de alta exigencia.

Las bombas SCP 012-108 SAE de Sunfab están equipadas con ejes y bridas que cumplen los requisitos de las normas SAE-B y SAE-C. Están disponibles dentro de la gama de 12 a 108 cm³. Se trata de una bomba moderna y compacta que responde a las altas exigencias del mercado en cuanto a rendimiento, presión, eficiencia y dimensiones de instalación reducidas.

La bomba se puede montar directamente en la toma de fuerza o en un soporte bastidor a través de un eje intermedio. El reborde de tope de la carcasa angular permite cambiar la dirección de rotación de la bomba sin riesgo de alterar el engrane de los engranajes.

Otras ventajas:

- Alta velocidad máxima con bajos niveles ruido
- Funcionamiento óptimo en toda la gama de velocidades
- Larga vida útil gracias a altas exigencias para la elección de materiales como, por ejemplo, cojinetes, juntas, etc.
- El uso de juntas tóricas en todas las superficies de contacto y juntas de eje dobles elimina las fugas de aceite de la bomba y la toma de fuerza

Versiones, datos principales

Ejemplo

SC	P	-	084	L	-	N	-	SC4	-	C14	-	S0	S	-	0	00
Línea	1		2	3		4		5		6		7	8		9	10

Línea	
SC	Sunfab Compact, con eje inclinado

1. Tipo	
P	Bombas

2. Desplazamiento									
012	017	025	034	040	047	056	064	084	108

3. Dirección de rotación	
R	Derecha
L	Izquierda

4. Sellado	
N	Nitrilo

5. Brida de montaje		012	017	025	034	040	047	056	064	084	108
SB4	SAE B4	X	X	X	X	X	X	X	X	-	-
SC4	SAE C4	-	-	-	-	X	X	X	X	X	X

6. Eje		012	017	025	034	040	047	056	064	084	108
B13	SAE B 13t	-	-	X	X	X	X	X	X	-	-
H13	SAE B 13t	X	X	X	X	X	X	X	X	-	-
C14	SAE C 14t	-	-	-	-	X	X	X	X	X	X

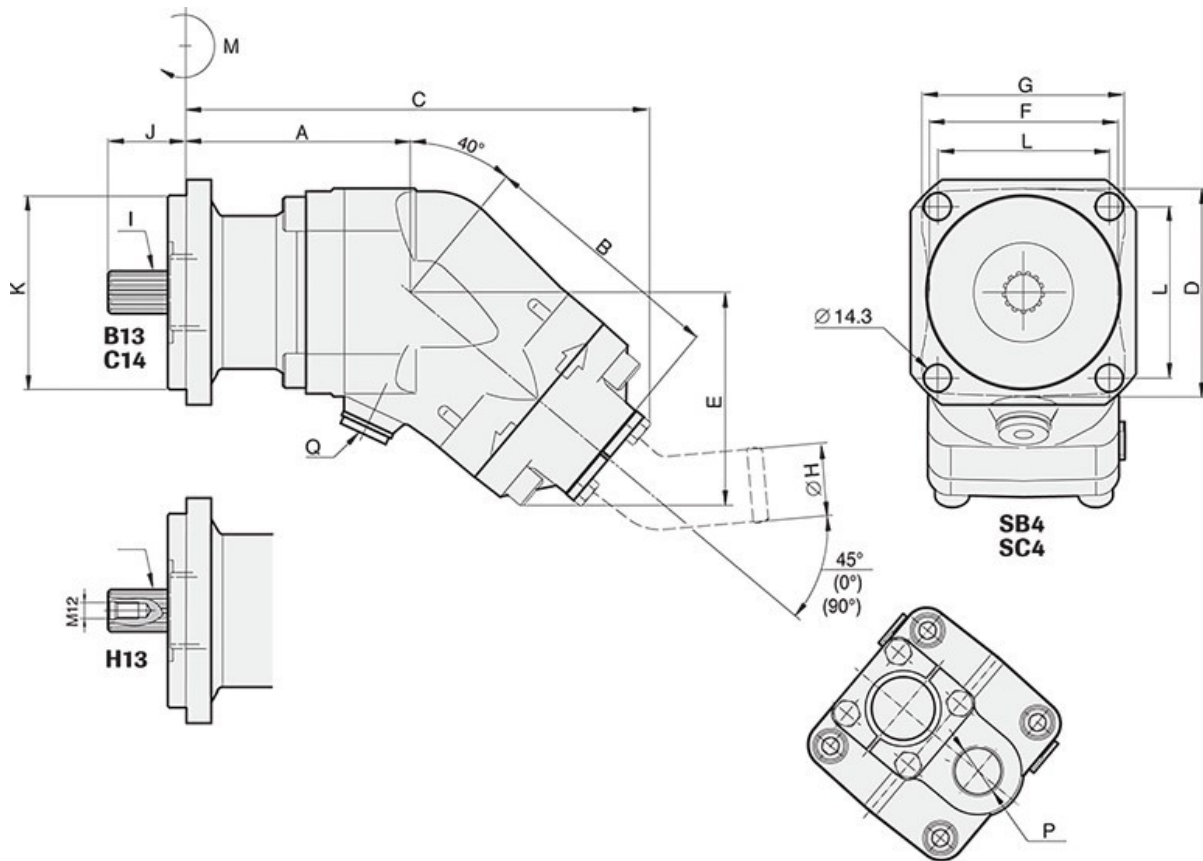
7. Tapa de conexiones	
S0	40° Sunfab estandar

8. Conexiones	
S	Sunfab estandar

9. Adicional	
0	-

10. Accesorios	
00	No hay accesorios disponibles

SCP 012-108 SAE			012	017	025	034	040	047	056	064	040	047	056	064	084	108	
Caudal de aceite teórico a velocidad de bomba	rpm		l/min								l/min						
		500	6	9	13	17	21	24	28	32	21	24	28	32	42	54	
		1000	13	17	25	34	41	47	57	64	41	47	57	64	84	108	
		1500	19	26	38	51	62	71	85	95	62	71	85	95	125	162	
Desplazamiento	cm ³ /rev		12.6	17.0	25.4	34.2	41.2	47.1	56.7	63.5	41.2	47.1	56.7	63.5	83.6	108.0	
Velocidad máx. de la bomba	rpm	continua	2300	2300	2300	2300	1900	1900	1900	1900	1900	1900	1900	1900	1500	1500	
		limitada	3000	3000	3000	3000	2500	2500	2500	2500	2500	2500	2500	2500	2000	2000	
Presión de funcionamiento máxima	Bar		400	400	400	400	400	400	400	350	400	400	400	400	400	400	
Peso	kg		8.7	8.6	8.9	8.8	12.3	12.3	12.3	12.2	14.3	14.3	14.3	14.1	19.0	19.0	
Dimensiones	mm	A	101	101	101	101	117	117	117	117	119	119	119	119	128	128	
		B	117	117	117	117	130	130	130	130	130	130	130	130	130	147	147
		C	209	209	209	209	235	235	235	235	237	237	237	237	262	262	
		D	99	99	99	99	109	109	109	109	109	109	109	109	109	126	126
		E	97	97	97	97	112	112	112	112	112	112	112	112	112	126	126
		F	89	89	89	89	99	99	99	99	99	99	99	99	99	115	115
		G	97	97	97	97	106	106	106	106	106	106	106	106	106	123	123
		H	38	38	38	38	38	38	38	38	38	38	38	38	38	50	50
		I	50	50	50	50	50	50	50	50	50	50	50	50	50	64	64
SAE standard	I	SAE B 13T-16/32DP									SAE C 14T-12/24DP						
		J	41	41	41	41	41	41	41	41	56	56	56	56	56	56	
		K	101.6	101.6	101.6	101.6	101.6	101.6	101.6	101.6	127.0	127.0	127.0	127.0	127.0	127.0	
		L	89.8	89.8	89.8	89.8	89.8	89.8	89.8	89.8	114.5	114.5	114.5	114.5	114.5	114.5	
		ISO G	P	34	34	34	34	34	34	34	34	34	34	34	34	1	1
		ISO G	Q	1/2	1/2	1/2	1/2	1/2	1/2	1/2	1/2	1/2	1/2	1/2	1/2	1/2	1/2
Par equivalente al peso (M)	Nm		6.9	6.9	7.4	7.4	13	13	13	13	13	13	13	13	21	21	
Dirección de rotación		L (izquierda) o R (derecha)															





ADVERTENCIA!

Con la bomba en funcionamiento:

1. No toque la manguera de presión
2. Tenga cuidado con las piezas giratorias
3. La bomba y las mangueras pueden alcanzar altas temperaturas

Sunfab se reserva el derecho de hacer cambios en diseño y dimensiones sin aviso. Reservado los errores en impresión y tipografía.

© Copyright 2021 Sunfab Hydraulics AB. All Rights Reserved.