

**SCPD 76/76 DIN ist eine Zweikreispumpe mit zwei separaten Förderströmen gleicher Größe.**

SCPD 76/76 DIN erzeugt einen maximalen Förderstrom von  $128 + 128 = 256$  l/min und ist für einen maximalen Betriebsdruck von 350 Bar ausgelegt. Sie ermöglicht eine effektive Direktmontage an Getrieben mit ein- und auskuppelbaren Nebenantrieben.

SCPD 76/76 ist eine moderne und kompakte Pumpe, die die hohen Marktanforderungen an Förderstromleistung, Druck, Wirkungsgrad und geringe Installationsabmessungen erfüllt.

Ihre Drehzahl ist jeweils für eine Links- (L) oder Rechtsausführung (R) mit entsprechender Drehrichtung optimiert.

**Weitere Vorteile:**

- Große Verdrängung ermöglicht niedrige Motordrehzahlen und geringe Geräuschentwicklung.
- Lange Lebensdauer dank sorgfältiger Materialauswahl, wie bei Lagern, Dichtungen usw.
- O-Ringe an allen Kontaktflächen sowie doppelte Wellendichtungen verhindern Öllecks von Pumpe und Nebenantrieb.
- Bestes Verdrängungs-/Größenverhältnis auf dem Markt.

## Versionen Stammdaten

Beispiel

SC	PD	-	76/76	L	-	N	-	DL4	-	L35	-	S0	S	-	2	00
Linie	1		2	3		4		5		6		7	8		9	10

Linie

SC	Sunfab Compact, Schrägachsenbauart
----	------------------------------------

1. Typ

PD	Zweikreis Pumpe
----	-----------------

2. Verdrängung

	76/76
--	-------

3. Drehrichtung

L	Links
R	Rechts

4. Dichtung

N	Nitril
---	--------

5. Montageflansch

DL4	DIN 4-h (ISO 7653-D)
-----	----------------------

6. Welle

L35	DIN 5462/ISO 14
-----	-----------------

7. Anschlussdeckel

S0	Sunfab standard
----	-----------------

8. Verbindungen

S	Sunfab standard
---	-----------------

9. Sonderausstattung

2	Optimiert
---	-----------

10. Zubehör

00	Keine Zubehörteile verfügbar
----	------------------------------

X = Standard, vorzugsweise

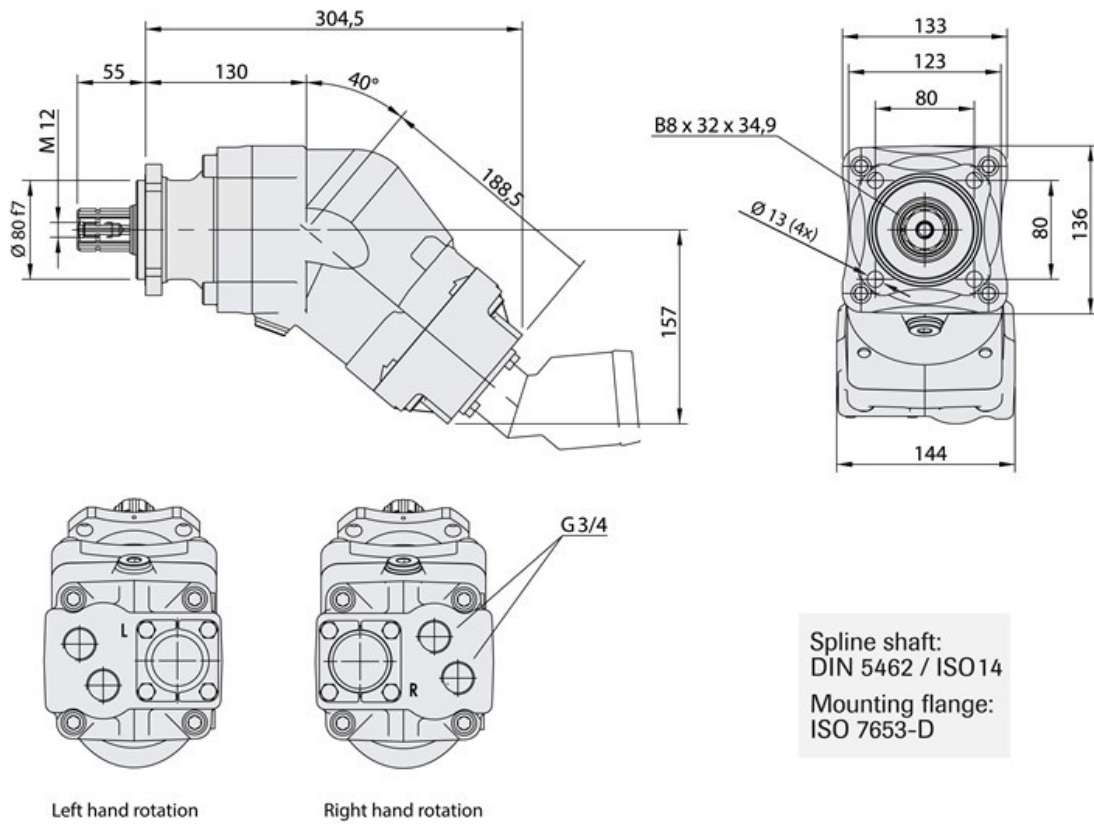
(X) = Verfügbar, Option

O = Kontakt Sunfab

**SCPD 76/76 DIN**

Theoretischer Öfluss A+B bei Pumpendrehzahl	U/min	1000*	l/min		
		1500	75 + 75 = 150		
			113 + 113 = 226		
Verdrängung A+B	cm <sup>3</sup> /U	75 + 75			
Max. Pumpendrehzahl kontinuierlich	U/min	1500			
kurzzeitig		1700			
Max. Betriebsdruck	bar	350			
Gewicht	kg	23.2			
Kippmoment (M)	Nm	34.5			
Nennleistung bei Druck und Pumpendrehzahl	U/min	200 Bar	250 Bar	350 Bar	
		25.0 + 25.0 = 50.0 kW	31.3 + 31.3 = 62.6 kW	43.8 + 43.8 = 87.6 kW	
		1500	37.5 + 37.5 = 75 kW	46.9 + 46.9 = 93.8 kW	65.6 + 65.6 = 131.2 kW
Theoretischer moment an der Pumpenwelle bei unterschiedlichen Drücken		200 Bar	250 Bar	350 Bar	
		239 + 239 = 478 Nm	298 + 298 = 596 Nm	418 + 418 = 836 Nm	
Drehrichtung	Links (L) oder Rechts (R)				

\*Wir empfehlen eine minimale Pumpendrehzahl von 1000 U/min, um optimale Leistung, Effizienz und Lebensdauer der Pumpe zu erzielen.



Spline shaft:  
DIN 5462 / ISO 14  
Mounting flange:  
ISO 7653-D



**WARNUNG!**

Bei Betrieb der Pumpe:

1. Druckleitung nicht berühren
2. Auf rotierende Teile achten
3. Pumpe und Leitungen können heiß werden

Sunfab behält sich das Recht auf Änderungen der Konstruktion und eventuelle Druckfehler vor.

© Copyright 2021 Sunfab Hydraulics AB. All Rights Reserved.