



SCPD 76/76 DINは等流量を吐出する 2ステージポンプです。

SCPD 76/76 DINは最大流量128 + 128 = 256 L/min、最高使用圧力350 barです。これは脱着可能なパワーテイクオフ付ギアボックスに直接取り付けできます。

SCPD 76/76は流動性能、圧力、効率、最小取り付け寸法等、市場の高い要求に対応した最新のコンパクトポンプです。

左(L)または右(R)の両回転に対応しており、回転速度は最適化されています。

特色と利点:

- 大きな押しつけ容積はエンジンを低回転で使用し、低騒音を可能
- ベアリング、シール等の高品質素材の選定による長寿命化
- 二重シャフトシールのOリングがパワーテイクオフやポンプからの油漏れをなくします。
- 業界では高い容積に対し、本体サイズが小さいと好評。

形式および主要データ

例	SC	PD	-	76/76	L	-	N	-	DL4	-	L35	-	S0	S	-	2	00
	ライン	1		2	3		4		5		6		7	8		9	10

ライン	SC	Sunfabコンパクト、斜軸設計
-----	----	------------------

1. 形式	PD	2ステージポンプ
-------	----	----------

2. 押しのけ容積	76/76
-----------	-------

3. 回転方向	L	左
	R	右

4. シャフトシール	N	ニトリル
------------	---	------

5. 取付フランジ	DL4	DIN 4-h (ISO 7653-D)
-----------	-----	----------------------

6. シャフト	L35	DIN 5462/ISO 14
---------	-----	-----------------

7. 接続カバー	S0	Sunfab標準
----------	----	----------

8. 接続	S	Sunfab標準
-------	---	----------

9. 追加仕様	2	高回転タイプ
---------	---	--------

10. アクセサリー	00	アクセサリはありません
------------	----	-------------

X = 標準

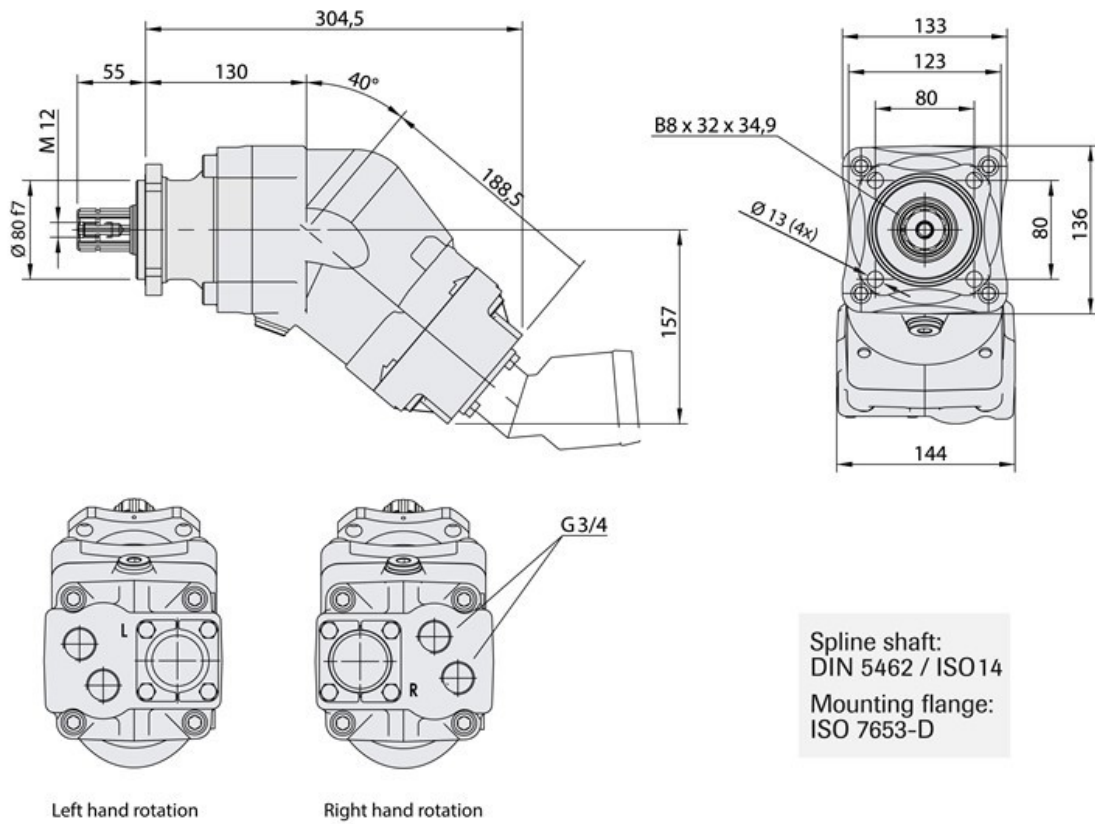
(X) = オプション

O = リクエスト可能、Sunfabへお問い合わせください。

SCPD 76/76 DIN

ポンプ回転速度によるA+B 理論吐出量	rpm	1000*	l/min		
		1500	75 + 75 = 150		
			113 + 113 = 226		
押しのけ容積 A+B	cm ³ /rev	75 + 75			
ポンプ最高回転速度 連続	rpm	1500			
間欠		1700			
最高使用圧力	bar	350			
重量	kg	23.2			
自重トルク (M)	Nm	34.5			
圧力およびポンプ回転速度による理論出力	rpm		200 Bar	250 Bar	350 Bar
		1000*	25.0 + 25.0 = 50.0 kW	31.3 + 31.3 = 62.6 kW	43.8 + 43.8 = 87.6 kW
	1500	37.5 + 37.5 = 75 kW	46.9 + 46.9 = 93.8 kW	65.6 + 65.6 = 131.2 kW	
異なる圧力によるポンプ軸常用圧力			200 Bar	250 Bar	350 Bar
			239 + 239 = 478 Nm	298 + 298 = 596 Nm	418 + 418 = 836 Nm
回転方向	左 (L) または 右 (R)				

*ポンプの最適性能、効率および寿命を得るためにポンプ速度を最低の1000rpmにすることを推奨します。



Spline shaft:
DIN 5462 / ISO 14
Mounting flange:
ISO 7653-D



注意!

ポンプが稼働時、

1. 圧力ホースに触れないでください。
2. 回転箇所は特に注意してください。
3. ポンプおよび油圧ホースは熱くなることがあります。

Sunfabは予告なしにデザインおよび寸法を変更することがあります。当社は印刷ミス、誤植等による責任は負いません。

© Copyright 2022 Sunfab Hydraulics AB. All Rights Reserved.