



Sunfab diodgrind är en monterings-sats för samtidig elstyrning av manöverventiler och aktivering av pumpflödet via By-Pass eller Savtec ventil.

Sunfab diodgrind är främst avsedd för elmontage på kombinationsfordon med motormonterat kraftuttag och en- eller tvåfödes pump med By-Pass alternativt en SLPD-pump med elstyrd Savtec. Sunfab diodgrind kan koppla upp hela 5 dubbelverkande alternativt 10 enkelverkande hydraulfunktioner mot By-Pass eller elstyrd Savtec.

Tekniska data:

Ingående kablar	10
Utgående kabel	1
Kabelarea	1,5 mm ²
Kabel längd	2 m
Antal dioder	10
Diodkapacitet	24 V 3A
Skyddsklass	IP 68

Benämning

Diodgrind

Art. nr.

91362

Krettschema för Sunfab diodgrind:

Magneterna 01-06 tillhör manöverventilerna och aktiveras när någon av strömställarna styrs ut.

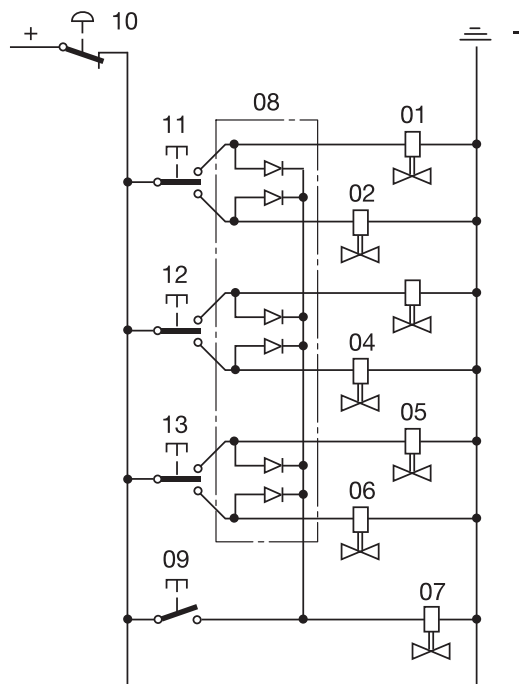
Samtidigt avlänkar diodgrinden ström till By-Pass ventilens spole 07 alternativt Savtec om det är den som sitter på pum-
pen.

Dioden fungerar som "backventil" så att strömmen endast kan gå i pilens riktning.

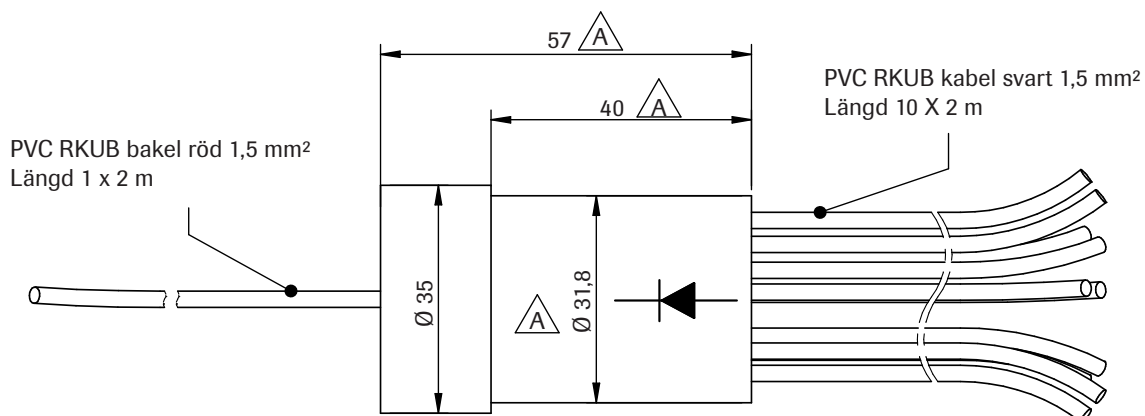
Sunfab diodgrind kan styra 10 funktioner. Behövs ytterligare funktioner kompletteras systemet med flera diodgrindar.

Diodgrindarna har mycket hög skyddsklass mot både vatten och damm (IP 68).

Närmare information om inkoppling av diodgrind tillsammans med By-Pass eller el-Savtec återfinns i var sin monteringsinstruktion.



Kopplingschema för Sunfab diodgrind



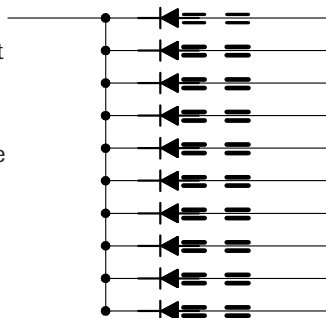
Rengör alla kabeländar ca 5 mm

Ingen oisolerad kabel skall vara synlig utanför gjutningen

Dioder och lödningar gjutna i röret

Kapslingsklass IP 68 DIN 40050

Kontrollera dioderna så att det inte finns någon kontakt mellan dem



24 V
10 X 800W / 3A

Sunfab förbehåller sig rätten till konstruktionsändringar och ev tryckfel.
© Copyright 2015 Sunfab Hydraulics AB. All Rights Reserved.