



Grazie ai due flussi distinti e alla valvola di by-pass montata direttamente, le pompe compatte a portata fissa Sunfab SCPD 56/26 By-Pass DIN sono le più flessibili sul mercato.

SCPD 56/26 DIN By-Pass è ideale per veicoli combinati che richiedono portate differenti e dove c'è la necessità di utilizzare le attrezzature in marcia. La pompa è destinata principalmente a prese di forza "engine-mounted".

L'innesto continuo è reso possibile dalla valvola di By-Pass, che riduce immediatamente il carico sulla pompa e sulla presa di forza, quando non è richiesta portata agli utilizzi. La caduta di pressione sulla valvola di By-Pass è molto ridotta, che si rende energeticamente efficiente.

Altri vantaggi:

- La valvola di by-pass allevia il carico dalla pressione massima di lavoro di 400 bar, rendendo possibile la funzione di arresto di emergenza.
- I solenoidi da 24 V della valvola sono muniti di cavi elettrici integrati conformi alla classe di protezione ADR.

Versioni, dati principali

Esempio

SC	PD	-	56/26	L	-	V	-	DL4	-	L35	-	S0	S	-	2	00
Linea	1		2	3		4		5		6		7	8		9	10

Linea

SC	Sunfab Compact, design con asse curvo
----	---------------------------------------

1. Tipo

PD	Pompa a doppio flusso
----	-----------------------

2. Cilindrata

	56/26
--	-------

3. Direzione di rotazione

L	Sinistra
R	Destra

4. Guarnizione

V	FPM
---	-----

5. Flangia di montaggio

DL4	DIN 4-h (ISO 76530)
-----	---------------------

6. Albero

L35	DIN 5462/ISO14
-----	----------------

7. Coperchio posteriore

S0	Sunfab standard
----	-----------------

8. Connessioni

S	Sunfab standard
---	-----------------

9. Altro

2	Ottimizzate
---	-------------

10. Accessori

00	Nessun accessorio disponibile
----	-------------------------------

La valvola di by-pass doppia, cod. art. 20536, deve essere ordinata a parte.

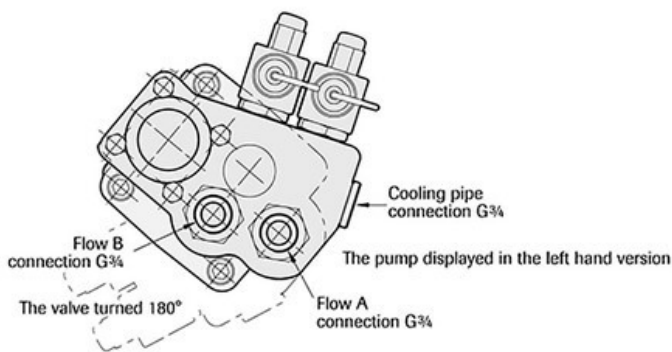
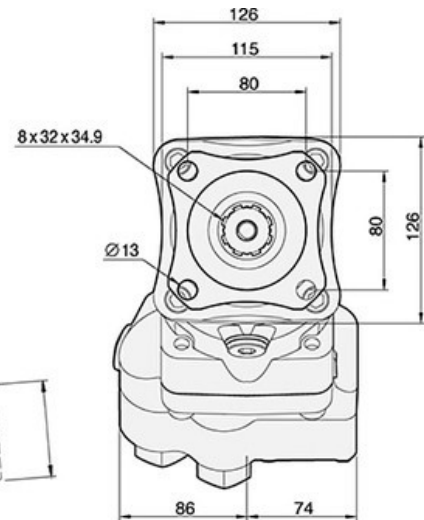
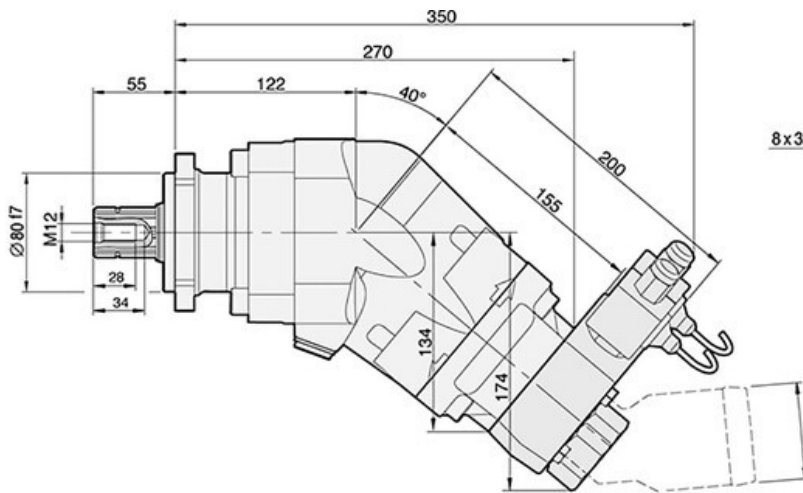
X = Standard, preferito

(X) = Disponibile, opzione

O = Contattare Sunfab

SCPD 56/26 DIN By-Pass

Flusso teorico dell'olio A+B alla velocità della pompa	rpm	l/min		
	600	34 + 16 = 50		
	1000	56 + 26 = 82		
	1200	67 + 31 = 98		
	1500	84 + 39 = 123		
	1800	101 + 47 = 148		
Cilindrata A+B	cm ³ /rev	56.0 + 26.1		
Velocità max. della pompa A+B	rpm	1850		
Velocità max. della pompa A	rpm	1850		
Velocità max. della pompa B	rpm	2200		
Velocità max. della pompa, scarica	rpm	2700		
Pressione operativa max.	Bar	400		
Peso senza valvola	kg	18.0		
Peso con valvola	kg	22.5		
Coppia con tara senza valvola	Nm	21.0		
Coppia con tara con valvola	Nm	25.5		
Potenza teorica a pressione e velocità di pompa	rpm	200 Bar	300 Bar	400 Bar
	600	11.2 + 5.2 = 16.4 kW	16.8 + 7.8 = 24.6 kW	22.4 + 10.4 = 32.8 kW
	1200	22.4 + 10.4 = 32.8 kW	33.6 + 15.6 = 49.2 kW	44.8 + 20.8 = 65.6 kW
	1800	33.6 + 15.6 = 49.2 kW	50.4 + 23.4 = 73.8 kW	67.2 + 31.2 = 98.4 kW
Coppia teorico su albero pompa a diverse pressioni		200 Bar	300 Bar	400 Bar
		178 + 83 = 261 Nm	267 + 124 = 391 Nm	356 + 165 = 521 Nm
Direzione di rotazione	Sinistra (L) o Destra (R)			



Spline shaft:
DIN 5462 /ISO 14
Mounting flange:
ISO 7653-D



ATTENZIONE!

Quando la pompa è in funzione:

1. Non toccare il tubo di pressione
2. Prestare attenzione alle parti rotanti
3. The pump and hoses may be hot

Sunfab si riserva il diritto di apportare modifiche relative a design e dimensioni senza alcuna comunicazione. Salvo errori di stampa e tipografici.

© Copyright 2021 Sunfab Hydraulics AB. All Rights Reserved.