

**SCPD 76/76 DIN är en tvåflödespump med två separata och lika stora flöden.**

SCPD 76/76 DIN ger ett maximalt flöde på  $127 + 127 = 254$  lit/min och stöder ett maximalt arbetstryck på 350 bar. Den kan monteras direkt på växellådor som har in- och urkopplingsbara kraftuttag. SCPD 76/76 är en modern och kompakt pump som tillgodoser marknadens höga krav på oljeflöde, tryck, effektivitet och små installationsmått. Den är varvtalsoptimerad och levereras därför i utförande med vänster (L) eller höger (R) rotationsriktning.

**Andra fördelar:**

- Stort displacement möjliggör låga varvtal och låg ljudnivå.
- Lång livslängd tack vare högt ställda materialkrav när det gäller lager, tätningar, osv.
- O-ringar på samtliga kontaktytor samt dubbla axeltätningar förhindrar oljeläckage från pump eller kraftuttag.
- Högsta displacement/storleksförhållandet på marknaden.

## Versioner, huvuddata

Exempel

SC	PD	-	76/76	L	-	N	-	DL4	-	L35	-	S0	S	-	2	00
Line	1		2	3		4		5		6		7	8		9	10

Line	SC	Sunfab Compact, bent-axis design
------	----	----------------------------------

1. Typ	PD	Tvåflödespump
--------	----	---------------

2. Displacement	76/76
-----------------	-------

3. Rotationsriktning	L	Vänster
	R	Höger

4. Tätning	N	Nitril
------------	---	--------

5. Monteringsfläns	DL4	DIN 4-h (ISO 7653-D)
--------------------	-----	----------------------

6. Axel	L35	DIN 5462/ISO 14
---------	-----	-----------------

7. Anslutningslock	S0	Sunfab standard
--------------------	----	-----------------

8. Anslutningar	S	Sunfab standard
-----------------	---	-----------------

9. Tillägg	2	Optimerad
------------	---	-----------

10. Tillbehör	00	Inga tillbehör tillgängliga
---------------	----	-----------------------------

X = Tillgänglig, standard

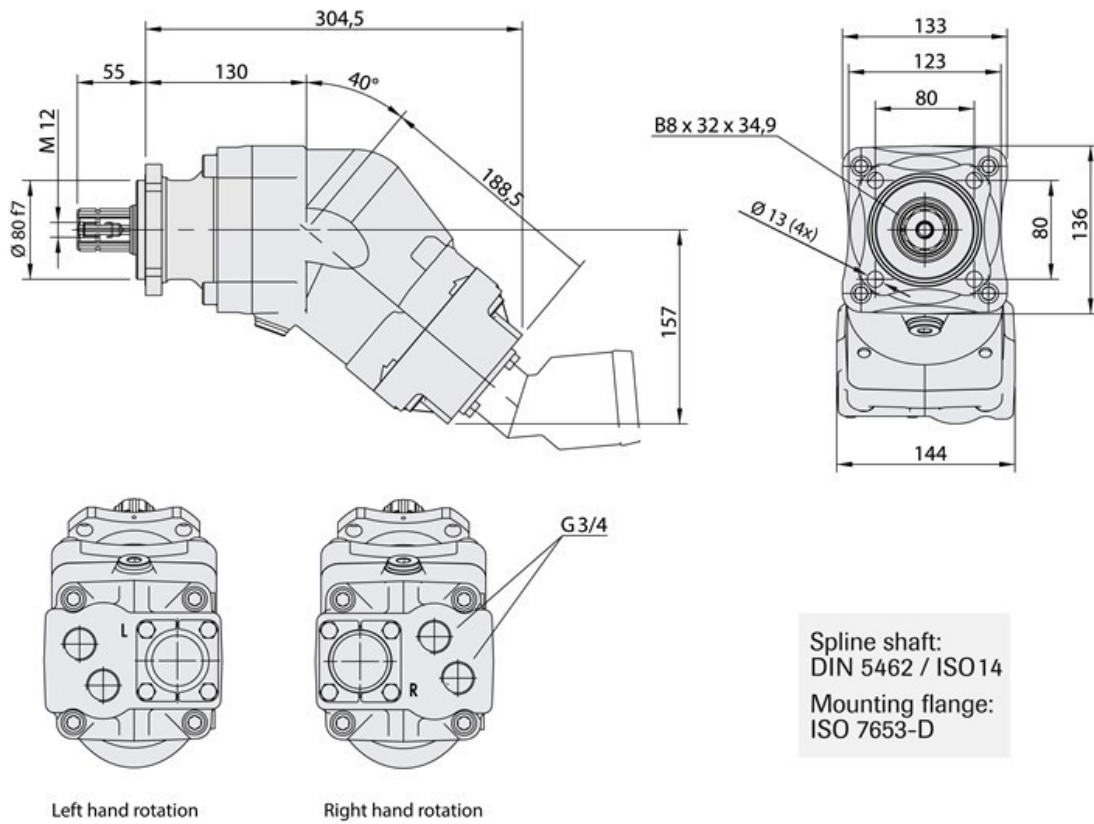
(X) = Tillgänglig, tillval

O = Kontakta Sunfab

**SCPD 76/76 DIN**

Teoretiskt oljeflöde A+B vid pumpens varvtal	rpm	1000*	l/min		
		1500	75.0 + 75.0 = 150		
			112,5 + 112,5 = 225		
Displacement A+B	cm <sup>3</sup> /rev	75 + 75			
Max pumpvarvtal	rpm	1500			
		1700			
Max arbetstryck	bar	350			
Vikt	kg	23.2			
Egenviktsmoment (M)	Nm	34.5			
Teoretisk effekt vid tryck och pumpens varvtal	rpm		200 Bar	250 Bar	350 Bar
		1000*	25.0 + 25.0 = 50.0 kW	31.3 + 31.3 = 62.6 kW	43.8 + 43.8 = 87.6 kW
	1500	37.5 + 37.5 = 75 kW	46.9 + 46.9 = 93.8 kW	65.6 + 65.6 = 131.2 kW	
Teoretisk vridmoment på pumpaxeln vid olika tryck			200 Bar	250 Bar	350 Bar
			239 + 239 = 478 Nm	298 + 298 = 596 Nm	418 + 418 = 836 Nm
Rotationsriktning	Vänster (L) eller Höger (R)				

\*Vi rekommenderar ett lägsta pumpvarvtal på 1000 rpm för att erhålla optimal funktion, verkningsgrad och livslängd på pumpen.



Spline shaft:  
DIN 5462 / ISO 14  
Mounting flange:  
ISO 7653-D



**VARNING!**

När pumpen är i arbete:

1. Vidrör ej tryckledning
2. Se upp för roterande delar
3. Höga temperaturer kan uppstå på pumpen och slangarna

Sunfab förbehåller sig rätten till konstruktionsförändringar och ev tryckfel.

© Copyright 2021 Sunfab Hydraulics AB. All Rights Reserved.