



**SCPD 76/76 DIN är en tvåflödespump med två separata och lika stora flöden.**

SCPD 76/76 DIN ger ett maximalt flöde på  $128 + 128 = 256$  lit/min och stöder ett maximalt arbetstryck på 350 bar. Den kan monteras direkt på växellådor som har in- och urkopplingsbara kraftuttag. SCPD 76/76 är en modern och kompakt pump som tillgodoser marknadens höga krav på oljeflöde, tryck, effektivitet och små installationsmått. Den är varvtalsoptimerad och levereras därför i utförande med vänster (L) eller höger (R) rotationsriktning.

**Andra fördelar:**

- Stort displacement möjliggör låga varvtal och låg ljudnivå.
- Lång livslängd tack vare högt ställda materialkrav när det gäller lager, tätningar, osv.
- O-ringar på samtliga kontaktytor samt dubbla axeltätningar förhindrar oljeläckage från pump eller kraftuttag.
- Högsta displacement/storleksförhållandet på marknaden.

## Versioner, huvuddata

Exempel

SC	PD	-	76/76	L	-	N	-	DL4	-	L35	-	S0	S	-	2	00
Line	1		2	3		4		5		6		7	8		9	10

Line	
SC	Sunfab Compact, bent-axis design

1. Typ	
PD	Tvåflödespump

2. Displacement	
	76/76

3. Rotationsriktning	
L	Vänster
R	Höger

4. Axeltätning	
N	Nitril

5. Monteringsfläns	
DL4	DIN 4-h (ISO 7653-D)

6. Axel	
L35	DIN 5462/ISO 14

7. Anslutningslock	
S0	Sunfab standard

8. Anslutningar	
S	Sunfab standard

9. Tillägg	
2	Optimerad

10. Tillbehör	
00	Inga tillbehör tillgängliga

X = Tillgänglig, standard

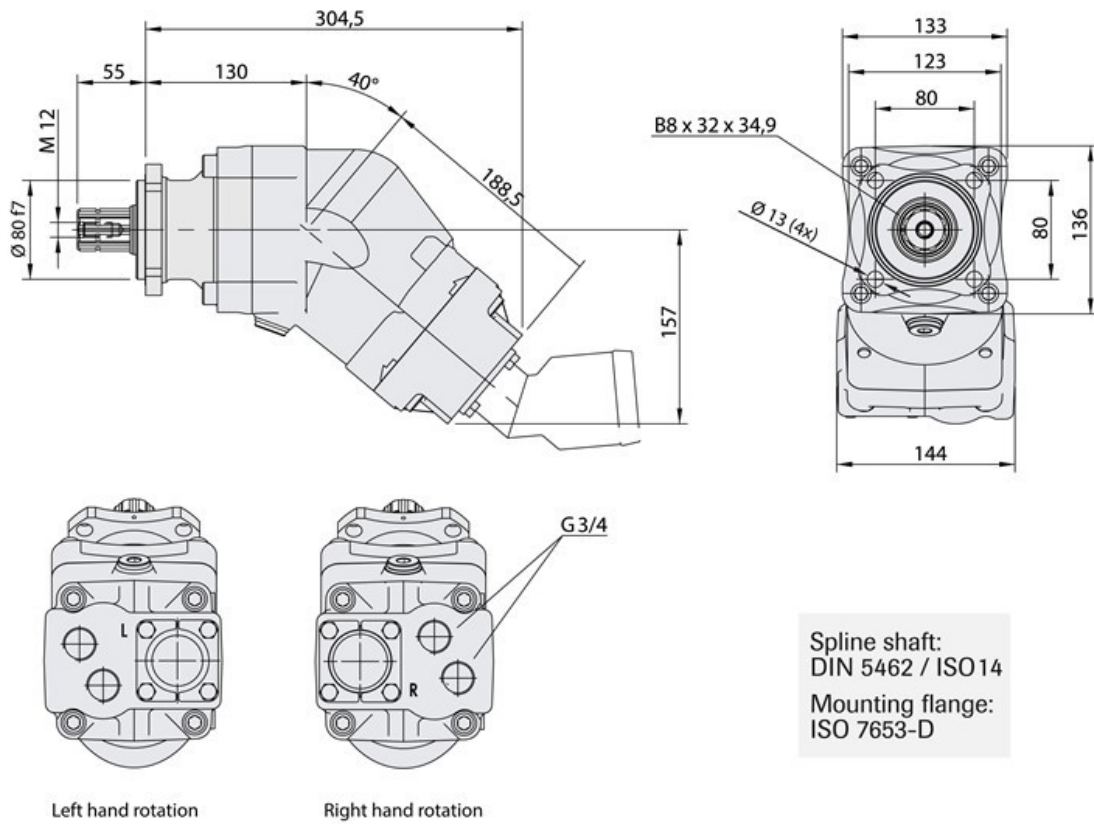
(X) = Tillgänglig, tillval

O = Kontakta Sunfab

**SCPD 76/76 DIN**

Teoretiskt oljeflöde A+B vid pumpens varvtal	rpm	1000*	l/min		
		1500	75 + 75 = 150		
			113 + 113 = 226		
Deplacement A+B	cm <sup>3</sup> /rev	75 + 75			
Max pumpvarvtal	rpm	1500			
<i>kontinuerlig</i>		1700			
<i>intermittent</i>					
Max arbetstryck	bar	350			
Vikt	kg	23.2			
Egenviktsmoment (M)	Nm	34.5			
Teoretisk effekt vid tryck och pumpens varvtal	rpm	1000*	200 Bar	250 Bar	350 Bar
		1500	25.0 + 25.0 = 50.0 kW	31.3 + 31.3 = 62.6 kW	43.8 + 43.8 = 87.6 kW
			37.5 + 37.5 = 75 kW	46.9 + 46.9 = 93.8 kW	65.6 + 65.6 = 131.2 kW
Teoretisk vridmoment på pumpaxeln vid olika tryck			200 Bar	250 Bar	350 Bar
			239 + 239 = 478 Nm	298 + 298 = 596 Nm	418 + 418 = 836 Nm
Rotationsriktning	Vänster (L) eller Höger (R)				

\*Vi rekommenderar ett lägsta pumpvarvtal på 1000 rpm för att erhålla optimal funktion, verkningsgrad och livslängd på pumpen.



Spline shaft:  
DIN 5462 / ISO 14  
Mounting flange:  
ISO 7653-D



**VARNING!**

När pumpen är i arbete:

1. Vidrör ej tryckledning
2. Se upp för roterande delar
3. Höga temperaturer kan uppstå på pumpen och slangarna

Sunfab förbehåller sig rätten till konstruktionsförändringar och ev tryckfel.

© Copyright 2022 Sunfab Hydraulics AB. All Rights Reserved.