



La SCPD 76/76 DIN es una bomba doble con dos caudales independientes del mismo tamaño.

La SCPD 76/76 DIN produce un caudal máximo de $128 + 128 = 256$ l/min y admite una presión de trabajo máxima de 350 bares. Se puede montar de forma directa y efectiva en reductoras equipadas con tomas de fuerza enganchables y desenganchables.

La SCPD 76/76 es una bomba moderna y compacta que cumple los exigentes requisitos de comportamiento del caudal, presión, rendimiento y reducidas dimensiones de instalación que requiere el mercado.

Es una bomba optimizada para velocidad, por lo cual está disponible con sentido de giro a la izquierda (L) o a la derecha (R).

Otras ventajas:

- Su gran cilindrada permite trabajar con el motor a pocas revoluciones y reduce el nivel de ruido.
- Larga vida útil gracias a altas exigencias para la elección de materiales como, por ejemplo, cojinetes, juntas, etc.
- El uso de juntas tóricas en todas las superficies de contacto y juntas de eje dobles elimina las fugas de aceite de la bomba y la toma de fuerza.
- Máxima relación entre cilindrada y tamaño del mercado.

Versiones, datos principales

Ejemplo

SC	PD	-	76/76	L	-	N	-	DL4	-	L35	-	S0	S	-	2	00
Línea	1		2	3		4		5		6		7	8		9	10

Línea	SC	Sunfab Compact, con eje inclinado
-------	----	-----------------------------------

1. Tipo	PD	Bomba de doble caudal
---------	----	-----------------------

2. Desplazamiento	76/76
-------------------	-------

3. Dirección de rotación	L	Izquierda
	R	Derecha

4. Sellado	N	Nitrilo
------------	---	---------

5. Brida de montaje	DL4	DIN 4-h (ISO 7653-D)
---------------------	-----	----------------------

6. Eje	L35	DIN 5462/ISO 14
--------	-----	-----------------

7. Tapa de conexiones	S0	Sunfab estandar
-----------------------	----	-----------------

8. Conexiones	S	Sunfab estandar
---------------	---	-----------------

9. Adicional	2	Optimizada
--------------	---	------------

10. Accesorios	00	No hay accesorios disponibles
----------------	----	-------------------------------

X = Estándar, recomendado

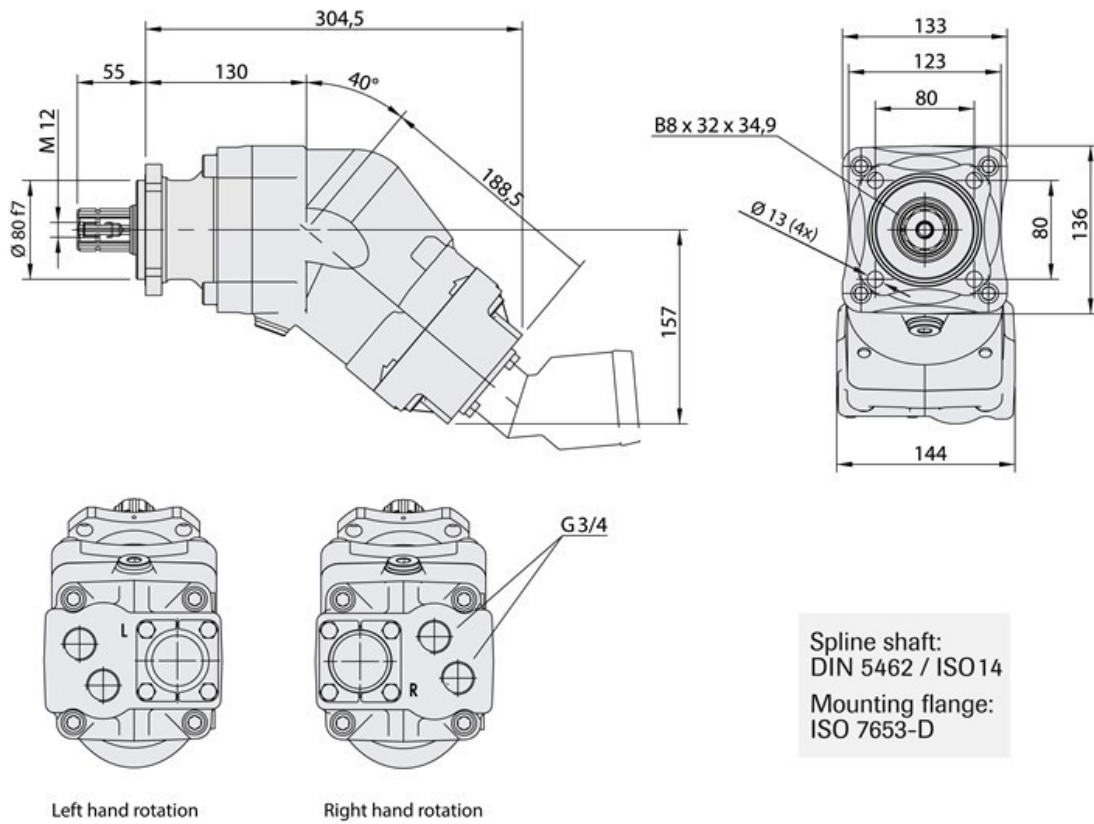
(X) = Disponible, opción

O = Póngase en contacto con Sunfab

SCPD 76/76 DIN

Caudal de aceite teórico A+B a velocidad de bomba	rpm	1000*	l/min 75 + 75 = 150		
		1500	113 + 113 = 226		
Desplazamiento A+B	cm ³ /rev	75 + 75			
Velocidad máx. de la bomba continua	rpm	1500			
limitada		1700			
Presión de funcionamiento máxima	bar	350			
Peso	kg	23.2			
Par equivalente al peso (M)	Nm	34.5			
Potencia teórica a presión y velocidad de bomba	rpm	1000*	200 Bar	250 Bar	350 Bar
		1500	25.0 + 25.0 = 50.0 kW	31.3 + 31.3 = 62.6 kW	43.8 + 43.8 = 87.6 kW
			37.5 + 37.5 = 75 kW	46.9 + 46.9 = 93.8 kW	65.6 + 65.6 = 131.2 kW
Par teórico en el eje de la bomba a diferentes presiones			200 Bar	250 Bar	350 Bar
			239 + 239 = 478 Nm	298 + 298 = 596 Nm	418 + 418 = 836 Nm
Dirección de rotación	L (izquierda) o R (derecha)				

*Recomendamos una velocidad mínima de la bomba de 1000 rpm para obtener el rendimiento, eficiencia y vida útil óptimos de la misma.



Spline shaft:
DIN 5462 / ISO 14
Mounting flange:
ISO 7653-D



ADVERTENCIA!

Con la bomba en funcionamiento:

1. No toque la manguera de presión
2. Tenga cuidado con las piezas giratorias
3. La bomba y las mangueras pueden alcanzar altas temperaturas

Sunfab se reserva el derecho de hacer cambios en diseño y dimensiones sin aviso. Reservado los errores en impresión y tipografía.

© Copyright 2021 Sunfab Hydraulics AB. All Rights Reserved.