



**SCPD 76/76 DIN è una pompa doppia con due portate separate di uguale entità.**

SCPD 76/76 DIN offre una portata massima di 128 + 128 = 256 lit/min e può lavorare ad una pressione massima di 350 bar.

Possono essere installate direttamente su cambi con prese di forza innestabili e disinnestabili.

SCPD 76/76 è una moderna pompa compatta che soddisfa severi requisiti di mercato, in termini di portata, pressione, efficienza e ingombro contenuto.

E' del tipo velocità-ottimizzata, per questo motivo fornita o in versione sinistra (L) o destra (R).

**Altri vantaggi:**

- La cilindrata elevata consente di operare il motore a basse velocità e rumorosità.
- Lunga durata dovuta alla rigida selezione dei componenti quali cuscinetti, guarnizioni, ecc.
- Gli O-ring su tutte le superfici di contatto e le doppie guarnizioni dell'albero eliminano le perdite d'olio dalla pompa e dalla presa di forza.
- Rapporto cilindrata/dimensioni più elevato del mercato.

## Versioni, dati principali

Esempio

SC	PD	-	76/76	L	-	N	-	DL4	-	L35	-	S0	S	-	2	00
Linea	1		2	3		4		5		6		7	8		9	10

Linea

SC	Sunfab Compact, design con asse curvo
----	---------------------------------------

1. Tipo

PD	Pompa a doppio flusso
----	-----------------------

2. Cilindrata

	76/76
--	-------

3. Direzione di rotazione

L	Sinistra
R	Destra

4. Guarnizione

N	Nitrile
---	---------

5. Flangia di montaggio

DL4	DIN 4-h (ISO 7653-D)
-----	----------------------

6. Albero

L35	DIN 5462/ISO 14
-----	-----------------

7. Coperchio posteriore

S0	Sunfab standard
----	-----------------

8. Connessioni

S	Sunfab standard
---	-----------------

9. Altro

2	Ottimizzate
---	-------------

10. Accessori

00	Nessun accessorio disponibile
----	-------------------------------

X = Standard, preferito

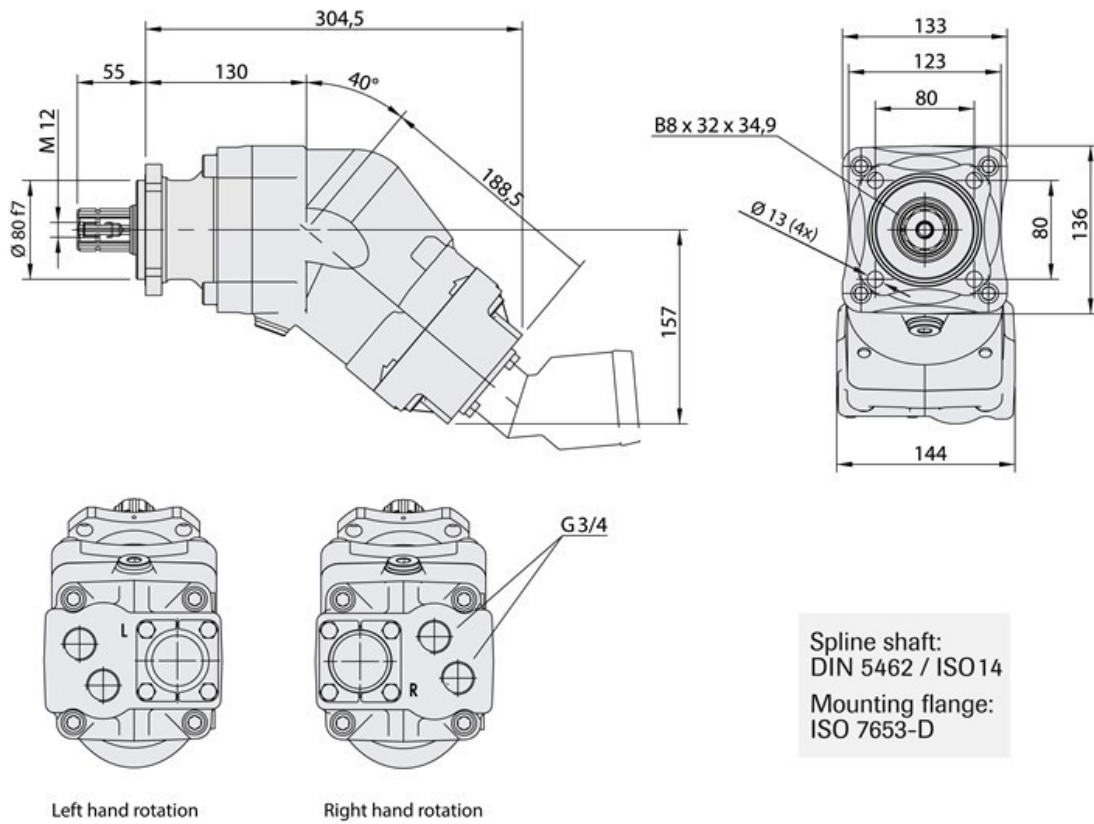
(X) = Disponibile, opzione

O = Contattare Sunfab

**SCPD 76/76 DIN**

Flusso teorico dell'olio A+B alla velocità della pompa			l/min		
	rpm	1000*	75 + 75 = 150		
		1500	113 + 113 = 226		
Cilindrata A+B	cm <sup>3</sup> /rev	75 + 75			
Velocità max. della pompa <i>continua</i>	rpm	1500			
<i>Limitata</i>		1700			
Pressione operativa max.	bar	350			
Peso	kg	23.2			
Coppia con tara (M)	Nm	34.5			
Potenza teorica a pressione e velocità di pompa			200 Bar	250 Bar	350 Bar
	rpm	1000*	25.0 + 25.0 = 50.0 kW	31.3 + 31.3 = 62.6 kW	43.8 + 43.8 = 87.6 kW
		1500	37.5 + 37.5 = 75 kW	46.9 + 46.9 = 93.8 kW	65.6 + 65.6 = 131.2 kW
Coppia teorico su albero pompa a diverse pressioni			200 Bar	250 Bar	350 Bar
			239 + 239 = 478 Nm	298 + 298 = 596 Nm	418 + 418 = 836 Nm
Direzione di rotazione	Sinistra (L) o Destra (R)				

\*Per ottenere le massime prestazioni, efficienza e durata della pompa, si raccomanda una velocità minima della pompa di 1000 giri/min.



Spline shaft:  
DIN 5462 / ISO 14  
Mounting flange:  
ISO 7653-D



**ATTENZIONE!**

Quando la pompa è in funzione:

1. Non toccare il tubo di pressione
2. Prestare attenzione alle parti rotanti
3. The pump and hoses may be hot

Sunfab si riserva il diritto di apportare modifiche relative a design e dimensioni senza alcuna comunicazione. Salvo errori di stampa e tipografici.

© Copyright 2021 Sunfab Hydraulics AB. All Rights Reserved.