



La SLPD 20/20-64/32 DIN Savtec está equipada con una válvula de cierre SAVTEC. El uso de una válvula Savtec permite controlar la bomba SLPD para que sólo alimente aceite cuando es necesario.

La válvula Savtec de la SLPD 20/20-64/32 DIN está disponible para control remoto neumático. La señal se obtiene de un conmutador de panel o de forma automática de, por ejemplo, el freno de aparcamiento, sensor de presión o compuerta de diodos.

Con una válvula Savtec cerrada, la bomba no genera caudal ni presión y, por consiguiente, no ejerce carga sobre la toma de fuerza. Esto tiene un efecto positivo en el consumo de combustible. En algunos sistemas hidráulicos como los de diseño de centro cerrado, puede que una cierta cantidad de aceite fluya hacia las líneas de presión, lo cual transcurrido un tiempo puede hacer que la presión se acumule. Por lo tanto, recomendamos que la línea de presión siempre se descargue en el tanque. La SLPD 20/20-64/32 DIN Savtec está equipada con conductos de lubricación adicionales que hacen posible la lubricación incluso cuando la bomba se utiliza con la válvula Savtec cerrada.

La bomba está disponible en ocho tamaños diferentes, y tres modelos tienen caudales diferenciados. Las bombas con caudal diferenciado tienen un mayor campo de aplicación, ya que producen tres caudales diferentes: uno pequeño, uno grande y uno combinado. La presión máxima es de 330 a 350 bares, dependiendo del modelo.

Otras ventajas:

- Dirección de rotación independiente
- Una solución rentable y completa en comparación con una instalación convencional que utiliza dos bombas en una reductora divisora
- Funcionamiento óptimo en toda la gama de velocidades
- Larga vida útil gracias a altas exigencias para la elección de materiales como, por ejemplo, cojinetes, juntas, etc.
- El uso de juntas tóricas en todas las superficies de contacto y juntas de eje dobles elimina las fugas de aceite de la bomba y la toma de fuerza
- Emisión de ruidos extremadamente baja en todos los rangos de velocidad y presión
- La válvula Savtec también se puede utilizar como parada de emergencia

Versiones, datos principales

Ejemplo															
SL	PD	-	46/46	W	-	V	-	DL4	-	L35	-	S4	S	-	4
Línea	1		2	3		4		5		6		7	8		9

Línea	
SL	Sunfab In-Line

1. Tipo	
PD	Bomba de doble caudal

2. Desplazamiento							
20/20	28/28	40/20	35/35	56/28	46/46	53/53	64/32

3. Dirección de rotación	
W	Ámbos sentidos

4. Sellado	
V	FPM

5. Brida de montaje	
DL4	DIN 4-h (ISO 7653D)

6. Eje	
L35	DIN 5462 / ISO 14

7.	
S4	Sunfab estandar SLPD

8. Conexiones	
S	Sunfab estandar

9. Adicional	
4	Savtec

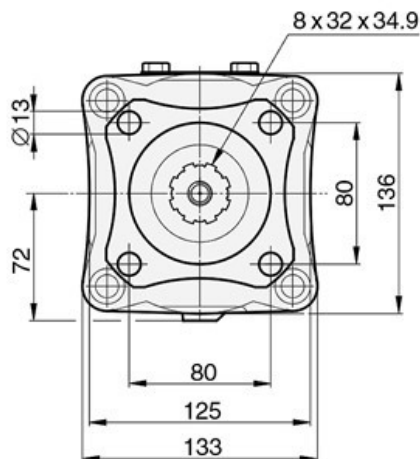
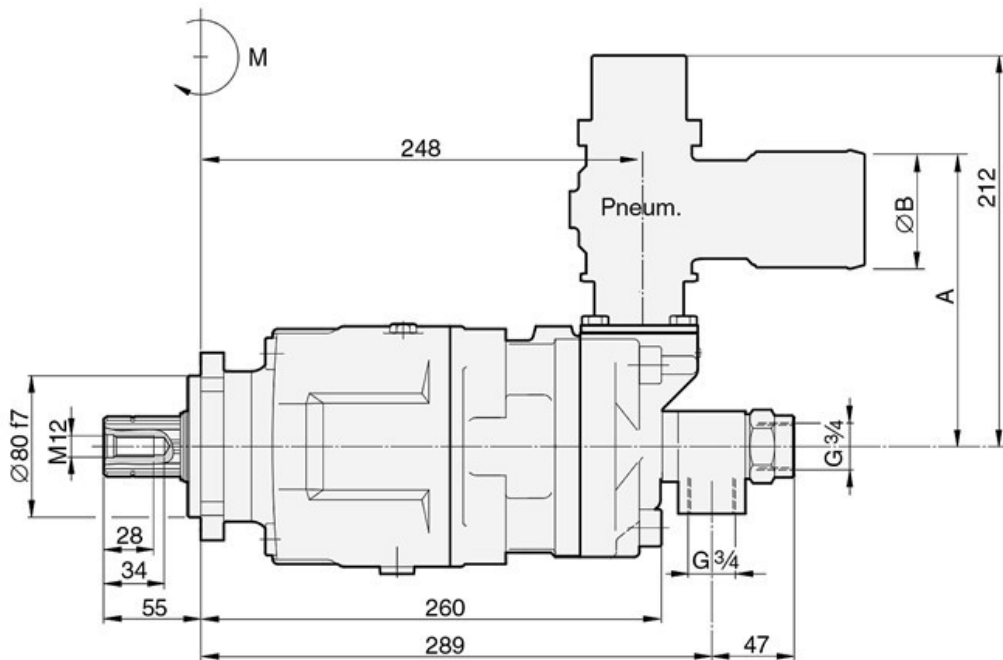
La válvula Savtec se pide por separado.

Indicar al hacer el pedido

- Conexión de aspiración 50 o 64 mm.

Pump SLPD 20/20-64/32 DIN SAVTEC

		20/20	28/28	40/20	35/35	56/28	46/46	53/53	64/32
Caudal de aceite teórico a velocidad de bomba									
	rpm	500	1000	1500					
	l/min	10.1 + 10.1	13.7 + 13.7	20.3 + 10.1	16.9 + 16.9	27.4 + 13.7	22.9 + 22.9	26.2 + 26.2	31.5 + 15.7
		20.3 + 20.3	27.5 + 27.5	40.7 + 20.3	33.9 + 33.9	54.9 + 27.5	45.8 + 45.8	52.5 + 52.5	63 + 31.5
		30.4 + 30.4	41.3 + 41.3	61.0 + 30.4	50.8 + 50.8	82.3 + 41.2	68.7 + 68.7	78.7 + 78.7	94.5 + 47.2
Desplazamiento	cm ³ /rev	20.3 + 20.3	27.5 + 27.5	40.7 + 20.3	33.9 + 33.9	54.9 + 27.5	45.8 + 45.8	52.5 + 52.5	63.0 + 31.5
Velocidad máxima de la bomba	rpm	2200	1800	2200	2200	1800	1800	1600	1600
Velocidad máxima de la bomba, sin carga	rpm	3000	2500	3000	3000	2500	2500	2500	2500
Presión de funcionamiento máxima	bar	350	350	350	330	350	330	330	350
Peso	kg	23.5	23.5	23.5	23.5	23.5	23.5	23.5	23.5
Dimensiones	mm								
Min. dimensiones	A	133	133	133	133	166	166	166	166
	B	50	50	50	50	64	64	64	64
Par equivalente al peso (M)	Nm	29.5	29.5	29.5	29.5	29.5	29.5	29.5	29.5
Dirección de rotación	Ámbos sentidos								



Shaft:
DIN 5462 / ISO 14
Mounting Flange:
ISO 7653-D



ADVERTENCIA!

Con la bomba en funcionamiento:

1. No toque la manguera de presión
2. Tenga cuidado con las piezas giratorias
3. La bomba y las mangueras pueden alcanzar altas temperaturas

Sunfab se reserva el derecho de hacer cambios en diseño y dimensiones sin aviso. Reservado los errores en impresión y tipografía.

© Copyright 2019 Sunfab Hydraulics AB. All Rights Reserved.