



SLPD 20/20-64/32 DIN Savtec ist mit einem SAVTEC Absperrventil ausgestattet, dies ermöglicht, die Pumpe so zu steuern, dass diese nur dann Öl liefert, wenn es benötigt wird.

SLPD 20 / 20-64 / 32 Das DIN Savtec-Ventil ist als pneumatische Handsteuerung erhältlich. Das Signal wird von einem Schalter in der Steuertafel geliefert oder automatisch, z. B. von der Handbremse, einem Druckgeber oder einem elektronischen Schaltkreis. Mit einem geschlossenem Savtec Ventil wird weder ein Förderstrom noch ein Druck erzeugt und deshalb nicht der Nebenantrieb belastet. Dadurch werden die Energiekosten positiv beeinflusst. SLPD 20/20 – 64/32 DIN Savtec enthält zusätzliche Schmierkanäle für die Lager, damit die Pumpe im Betrieb auch mit geschlossenem Savtec Ventil geschmiert werden kann.

Die Pumpe umfasst acht verschiedene Größen, darunter drei Ausführungen mit differenziertem Förderstrom. Pumpen mit differenziertem Förderstrom erweitern den Einsatzbereich, da sie drei verschiedene Förderströme liefern können: einen kleinen, einen großen sowie einen aufsummierten Förderstrom. Maximaler Betriebsdruck, abhängig von der Ausführung ist 330-350 Bar.

Weitere Vorteile:

- Drehrichtungsunabhängig
- Eine kostengünstige Gesamtlösung im Vergleich zur herkömmlichen-Montage mit zwei Pumpen in einem Verteilergetriebe
- Ruhiger Lauf im gesamten Drehzahlbereich
- Lange Lebensdauer durch optimierte Auswahl und Auslegung von Lager, Dichtungen usw.
- O-Ringe an sämtlichen Dichtungsflächen sowie eine doppelte Wellenabdichtung verhindern zuverlässig Undichtigkeiten an Pumpe und Nebenantrieb
- Sehr niedriger Geräuschpegel über alle Geschwindigkeits- und Druckbereiche
- Das Savtec Ventil kann auch als Notabschaltung verwendet werden

Versionen Stammdaten

Beispiel

SL	PD	-	46/46	W	-	V	-	DL4	-	L35	-	S4	S	-	4
Linie	1		2	3		4		5		6		7	8		9

Linie

SL	Sunfab In-Line
----	----------------

1. Typ

PD	Zweikreis Pumpe
----	-----------------

2. Verdrängung

20/20	28/28	40/20	35/35	56/28	46/46	53/53	64/32
-------	-------	-------	-------	-------	-------	-------	-------

3. Drehrichtung

W	Unabhängig
---	------------

4. Dichtung

V	FPM
---	-----

5. Montageflansch

DL4	DIN 4-h (ISO 7653D)
-----	---------------------

6. Welle

L35	DIN 5462 / ISO 14
-----	-------------------

7.

S4	Sunfab standard SLPD
----	----------------------

8. Verbindungen

S	Sunfab standard
---	-----------------

9. Sonderausstattung

4	Savtec
---	--------

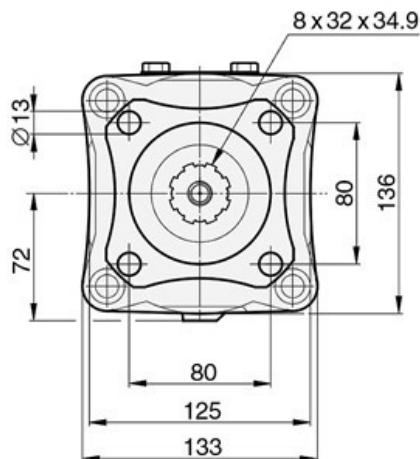
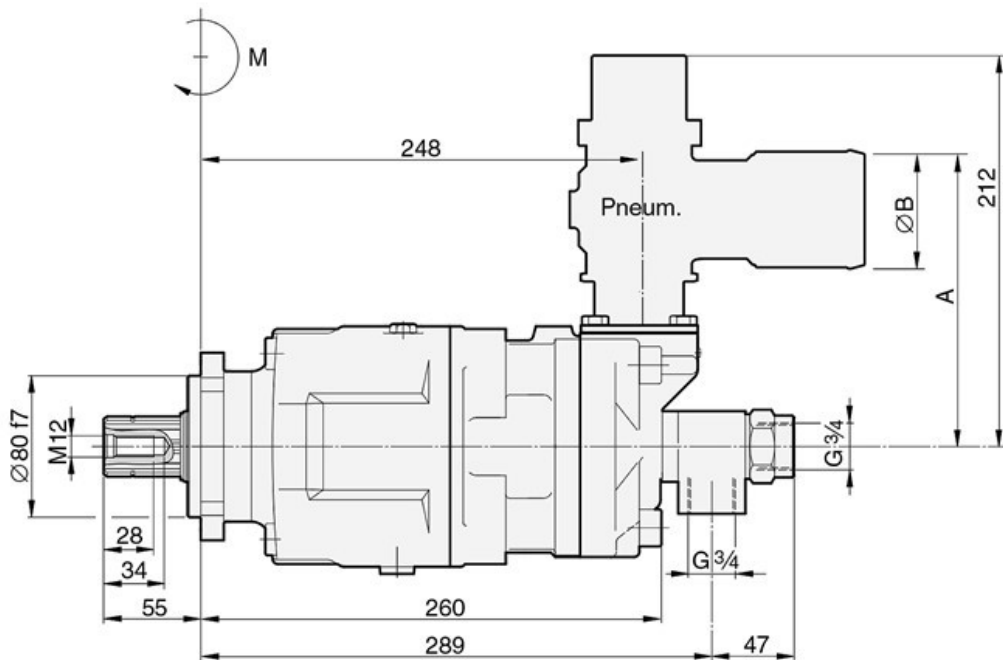
Savtec-Ventil ist separat zu bestellen.

Bei der Bestellung angeben

- Sauganschluss 50 oder 64 mm.

Pump SLPD 20/20-64/32 DIN SAVTEC

		20/20	28/28	40/20	35/35	56/28	46/46	53/53	64/32	
Theoretischer Ölfluss bei Pumpendrehzahl	U/min	500	10.1 + 10.1	13.7 + 13.7	20.3 + 10.1	16.9 + 16.9	27.4 + 13.7	22.9 + 22.9	26.2 + 26.2	31.5 + 15.7
		1000	20.3 + 20.3	27.5 + 27.5	40.7 + 20.3	33.9 + 33.9	54.9 + 27.5	45.8 + 45.8	52.5 + 52.5	63 + 31.5
		1500	30.4 + 30.4	41.3 + 41.3	61.0 + 30.4	50.8 + 50.8	82.3 + 41.2	68.7 + 68.7	78.7 + 78.7	94.5 + 47.2
Verdrängung	cm ³ /U	20.3 + 20.3	27.5 + 27.5	40.7 + 20.3	33.9 + 33.9	54.9 + 27.5	45.8 + 45.8	52.5 + 52.5	63.0 + 31.5	
Max. Pumpendrehzahl	U/min	2200	1800	2200	2200	1800	1800	1600	1600	
Max. Pumpendrehzahl, entlastet	U/min	3000	2500	3000	3000	2500	2500	2500	2500	
Max. Betriebsdruck	bar	350	350	350	330	350	330	330	350	
Gewicht	kg	23.5	23.5	23.5	23.5	23.5	23.5	23.5	23.5	
Maße	mm	A	133	133	133	133	166	166	166	
Mindest. Maße	mm	B	50	50	50	50	64	64	64	
Kippmoment (M)	Nm	29.5	29.5	29.5	29.5	29.5	29.5	29.5	29.5	
Drehrichtung	Unabhängig									



Shaft:
DIN 5462 / ISO 14
Mounting Flange:
ISO 7653-D



WARNUNG!

Bei Betrieb der Pumpe:

1. Druckleitung nicht berühren
2. Auf rotierende Teile achten
3. Pumpe und Leitungen können heiß werden

Sunfab behält sich das Recht auf Änderungen der Konstruktion und eventuelle Druckfehler vor.

© Copyright 2021 Sunfab Hydraulics AB. All Rights Reserved.