



SLPD 20/20-64/32はモバイル油圧用に極めて低い騒音レベルの2ステージポンプシリーズです。

SLPD 20/20-64/32 DINは3種類の異なる吐出量から8種類のサイズを構成しています。このポンプは3種類の吐出量を供給することで用途分野を広げています。:1口小流量、1口大流量、そして組合せた流量です。最高使用圧力は330-350barでモデルにより異なります。そのスリムなポンプハウジングは狭い場所でも直接パワーテイクオフが取り付けできます。SLPD 20/20-64/32 DINは中間シャフトを介し、フレームブラケットを使用して取り付けできます。

車両移動時に油圧を使用する場合、Savtecバルブ仕様が使用できます。

特色と利点：

- 任意の回転方向
- スプリッタギアを使用して2台のポンプを取り付けることができる費用対効果の高いソリューション
- 全回転域でスムーズな操作
- ベアリング、シール等の高品質素材使用による長寿命化
- すべての接触面および二重シャフトシールにOリング

形式および主要データ

例

SL	PD	-	46/46	W	-	N	-	DL4	-	L35	-	S4	S
ライン	1		2	3		4		5		6		7	8

ライン

SL	Sunfab In-Line
----	----------------

1. 形式

PD	2ステージポンプ
----	----------

2. 押しのけ容積

20/20 28/28 40/20 35/35 56/28 46/46 53/53 64/32

3. 回転方向

W	任意
---	----

4. シャフトシール

N	ニトリル
---	------

5. 取付フランジ

DL4	DIN 4-h (ISO 7653D)
-----	---------------------

6. シャフト

L35	DIN 5462 / ISO 14
-----	-------------------

7. 接続カバー

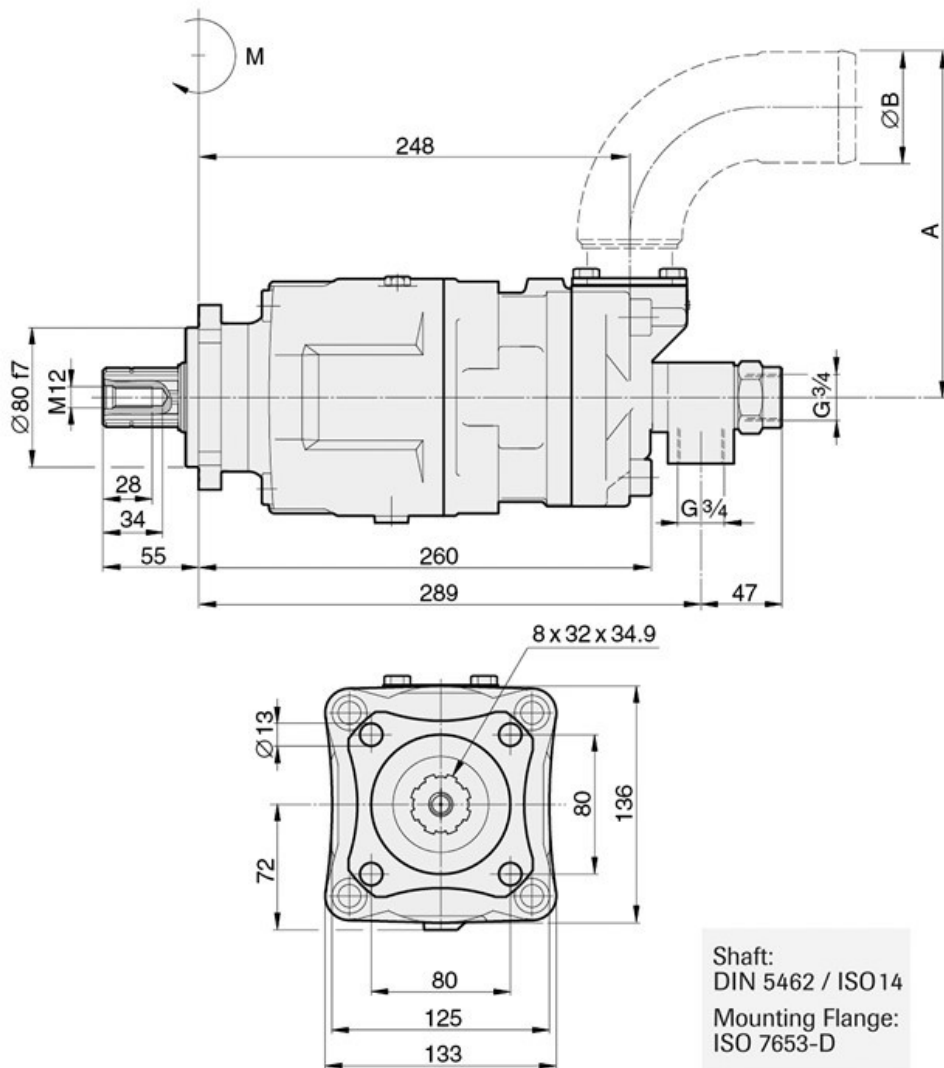
S4	Sunfab標準 SLPD
----	---------------

8. 接続

S	Sunfab標準
---	----------

SLPD 20/20-64/32 DIN		20/20	28/28	40/20	35/35	56/28	46/46	53/53	64/32					
ポンプ回転速度による														
理論吐出量	rpm	500	10+10=20	14+14=28	20+10=30	17+17=34	27+14=41	23+23=46	26+26=52	32+16=48				
		1000	20+20=40	28+28=56	41+20=61	34+34=68	55+28=83	46+46=92	53+53=106	63+32=95				
		1500	31+31=62	41+41=82	61+31=92	51+51=102	82+41=123	69+69=138	79+79=158	95+47=142				
押しつけ容積	cm ³ /rev	20.4	27.5 +	40.7 +	33.9 +	33.9	54.9 +	27.5	45.8 +	45.8	52.6 +	52.6	63.1 +	31.5
		+20.4	27.5	20.4										
ポンプ最高回転速度	rpm	2200	1800	2200	2200	1800	1800	1600	1600					
最高使用圧力	bar	350	350	350	330	350	330	330	350					
重量	kg	22.0	22.0	22.0	22.0	22.0	22.0	22.0	22.0					
寸法	mm	A	133	133	133	133	166	166	166	166				
最小 寸法	B	50	50	50	50	64	64	64	64					
自重トルク (M)	Nm	26.5	26.5	26.5	26.5	26.5	26.5	26.5	26.5					
回転方向	任意													

最大圧力および最大回転数で使用する場合、間欠運転で6秒/分間以内で使用してください。





注意!

ポンプが稼働時、

1. 圧力ホースに触れないでください。
2. 回転箇所は特に注意してください。
3. ポンプおよび油圧ホースは熱くなることがあります。

Sunfabは予告なしにデザインおよび寸法を変更することがあります。当社は印刷ミス、誤植等による責任は負いません。

© Copyright 2022 Sunfab Hydraulics AB. All Rights Reserved.