



La serie SLPD 20/20-64/32 DIN es una gama de bombas de doble caudal en línea que producen niveles de ruido muy bajos, diseñadas para aplicaciones hidráulicas móviles de alta exigencia.

La SLPD 20/20-64/32 DIN está disponible en ocho tamaños diferentes, y tres modelos tienen caudales diferenciados. Las bombas con caudal diferenciado tienen un mayor campo de aplicación, ya que producen tres caudales diferentes: uno pequeño, uno grande y uno combinado. La presión máxima es de 330 a 350 bares, dependiendo del modelo. Gracias a su carcasa compacta, la bomba se puede montar directamente en la toma de fuerza en espacios muy reducidos. La SLPD 20/20-64/32 DIN también es ideal para instalarse con un soporte bastidor a través de un eje intermedio.

Está disponible en una versión que tiene una válvula Savtec para aplicaciones en las que es necesario utilizar las funciones hidráulicas mientras el vehículo está en movimiento.

Otras ventajas:

- Dirección de rotación independiente
- Una solución rentable y completa en comparación con una instalación convencional que utiliza dos bombas con una reductora divisora
- Funcionamiento óptimo en toda la gama de velocidades
- Larga vida útil gracias a altas exigencias para la elección de materiales como, por ejemplo, cojinetes, juntas, etc.
- Juntas tóricas en todas las superficies de contacto y juntas de eje dobles

Versiones, datos principales

Ejemplo

SL	PD	-	46/46	W	-	N	-	DL4	-	L35	-	S4	S
Línea	1		2	3		4		5		6		7	8

Línea	
SL	Sunfab In-Line

1. Tipo	
PD	Bomba de doble caudal

2. Desplazamiento							
20/20	28/28	40/20	35/35	56/28	46/46	53/53	64/32

3. Dirección de rotación	
W	Ámbos sentidos

4. Sellado	
N	Nitrilo

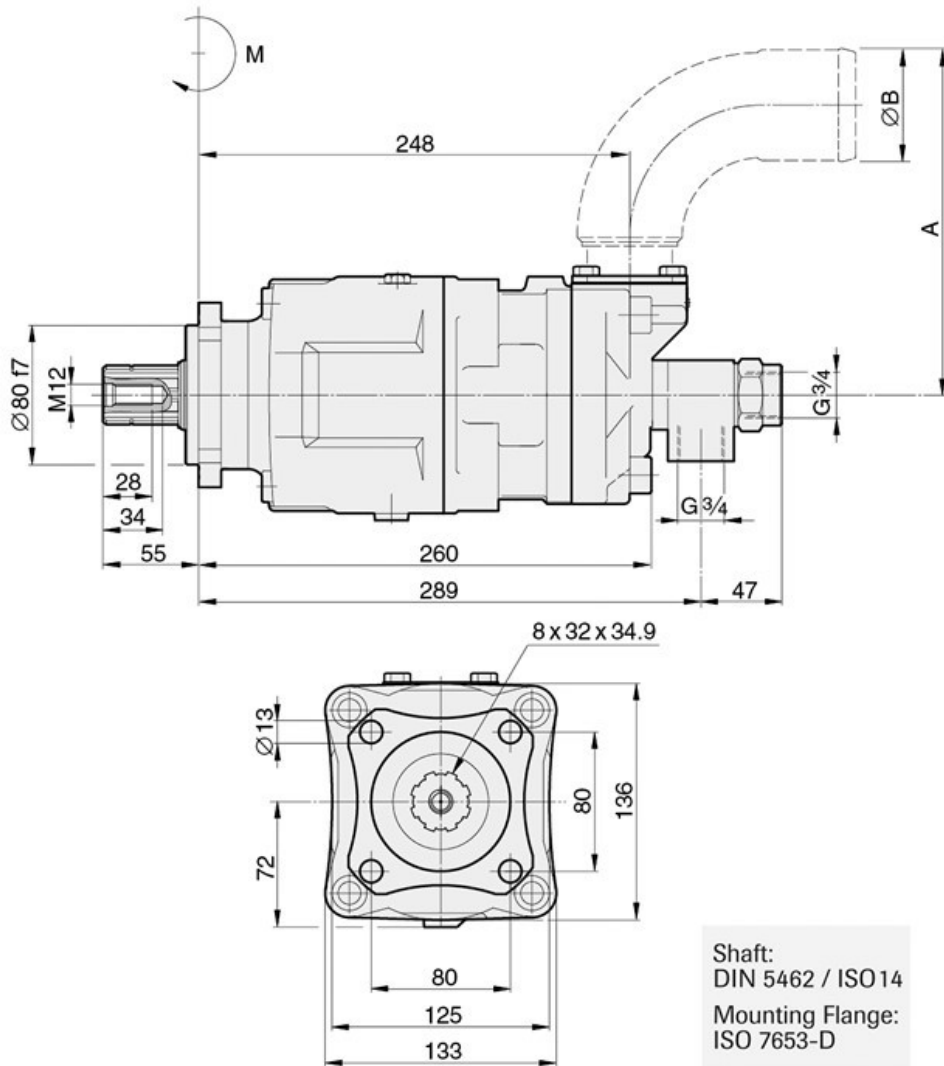
5. Brida de montaje	
DL4	DIN 4-h (ISO 7653D)

6. Eje	
L35	DIN 5462 / ISO 14

7.	
S4	Sunfab estandar SLPD

8. Conexiones	
S	Sunfab estandar

Pump SLPD 20/20-64/32 DIN			20/20	28/28	40/20	35/35	56/28	46/46	53/53	64/32
Caudal de aceite teórico a velocidad de bomba		rpm	500	1000	1500	l/min				
			10.1 +10.1	13.7 +13.7	20.3 +10.1	16.9 +16.9	27.4 +13.7	22.9 +22.9	26.2 +26.2	31.5 +15.7
			20.3 +20.3	27.5 +27.5	40.7 +20.3	33.9 +33.9	54.9 +27.5	45.8 +45.8	52.5 +52.5	63 + 31.5
			30.4 +30.4	41.3 +41.3	61.0 +30.4	50.8 +50.8	82.3 +41.2	68.7 +68.7	78.7 +78.7	94.5 +47.2
Desplazamiento		cm ³ /rev	20.3 +20.3	27.5 + 27.5	40.7 + 20.3	33.9 + 33.9	54.9 + 27.5	45.8 + 45.8	52.5 + 52.5	63.0 + 31.5
Velocidad máxima de la bomba		rpm	2200	1800	2200	2200	1800	1800	1600	1600
Presión de funcionamiento máxima		bar	350	350	350	330	350	330	330	350
Peso		kg	22.0	22.0	22.0	22.0	22.0	22.0	22.0	22.0
Dimensioner		mm	A	133	133	133	133	166	166	166
Min. dimensioner			B	50	50	50	50	64	64	64
Par equivalente al peso (M)		Nm	26.5	26.5	26.5	26.5	26.5	26.5	26.5	26.5
Dirección de rotación			Ámbos sentidos							





ADVERTENCIA!

Con la bomba en funcionamiento:

1. No toque la manguera de presión
2. Tenga cuidado con las piezas giratorias
3. La bomba y las mangueras pueden alcanzar altas temperaturas

Sunfab se reserva el derecho de hacer cambios en diseño y dimensiones sin aviso. Reservado los errores en impresión y tipografía.

© Copyright 2019 Sunfab Hydraulics AB. All Rights Reserved.