



La serie SLPD 20/20-64/32 DIN es una gama de bombas de doble caudal en línea que producen niveles de ruido muy bajos, diseñadas para aplicaciones hidráulicas móviles de alta exigencia.

La SLPD 20/20-64/32 DIN está disponible en ocho tamaños diferentes, y tres modelos tienen caudales diferenciados. Las bombas con caudal diferenciado tienen un mayor campo de aplicación, ya que producen tres caudales diferentes: uno pequeño, uno grande y uno combinado. La presión máxima es de 330 a 350 bares, dependiendo del modelo. Gracias a su carcasa compacta, la bomba se puede montar directamente en la toma de fuerza en espacios muy reducidos. La SLPD 20/20-64/32 DIN también es ideal para instalarse con un soporte bastidor a través de un eje intermedio.

Está disponible en una versión que tiene una válvula Savtec para aplicaciones en las que es necesario utilizar las funciones hidráulicas mientras el vehículo está en movimiento.

Otras ventajas:

- Dirección de rotación independiente
- Una solución rentable y completa en comparación con una instalación convencional que utiliza dos bombas con una reductora divisora
- Funcionamiento óptimo en toda la gama de velocidades
- Larga vida útil gracias a altas exigencias para la elección de materiales como, por ejemplo, cojinetes, juntas, etc.
- Juntas tóricas en todas las superficies de contacto y juntas de eje dobles

Versiones, datos principales

Ejemplo

SL	PD	-	46/46	W	-	N	-	DL4	-	L35	-	S4	S
Línea	1		2	3		4		5		6		7	8

Línea

SL	Sunfab In-Line
----	----------------

1. Tipo

PD	Bomba de doble caudal
----	-----------------------

2. Desplazamiento

20/20 28/28 40/20 35/35 56/28 46/46 53/53 64/32

3. Dirección de rotación

W	Ámbos sentidos
---	----------------

4. Sellado

N	Nitrilo
---	---------

5. Brida de montaje

DL4	DIN 4-h (ISO 7653D)
-----	---------------------

6. Eje

L35	DIN 5462 / ISO 14
-----	-------------------

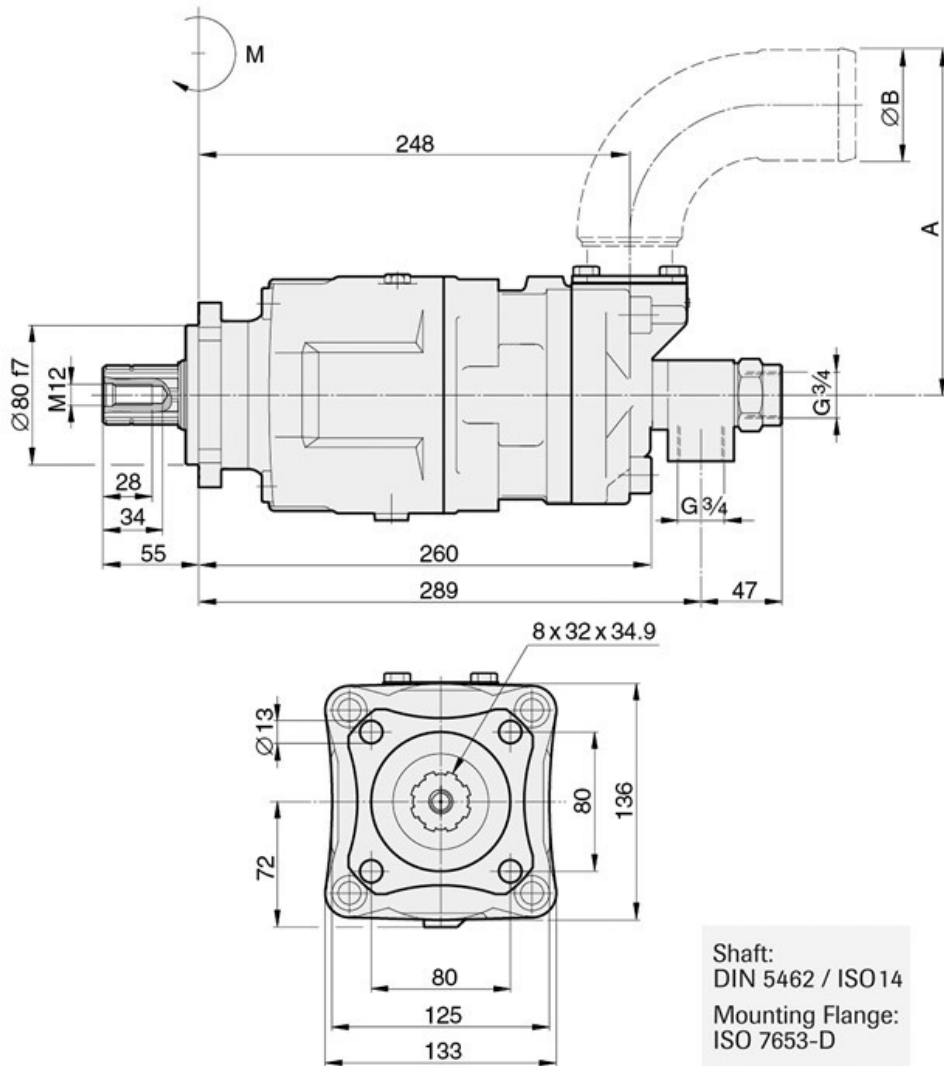
7. Tapa de conexiones

S4	Sunfab estandar SLPD
----	----------------------

8. Conexiones

S	Sunfab estandar
---	-----------------

SLPD 20/20-64/32 DIN		20/20	28/28	40/20	35/35	56/28	46/46	53/53	64/32	
Caudal de aceite teórico a velocidad de bomba										
	rpm	500	10+10=20	14+14=28	20+10=30	17+17=34	27+14=41	23+23=46	26+26=52	32+16=48
		1000	20+20=40	28+28=56	41+20=61	34+34=68	55+28=83	46+46=92	53+53=106	63+32=95
		1500	31+31=62	41+41=82	61+31=92	51+51=102	82+41=123	69+69=138	79+79=158	95+47=142
Desplazamiento										
	cm ³ /rev		20.4 + 20.4	27.5 + 27.5	40.7 + 20.4	33.9 + 33.9	54.9 + 27.5	45.8 + 45.8	52.6 + 52.6	63.1 + 31.5
Velocidad máxima de la bomba										
	rpm		2200	1800	2200	2200	1800	1800	1600	1600
Presión de funcionamiento máxima										
	bar		350	350	350	330	350	330	330	350
Peso										
	kg		22.0	22.0	22.0	22.0	22.0	22.0	22.0	22.0
Dimensioner										
	mm	A	133	133	133	133	166	166	166	166
Min. dimensioner										
	mm	B	50	50	50	50	64	64	64	64
Par equivalente al peso (M)										
	Nm		26.5	26.5	26.5	26.5	26.5	26.5	26.5	26.5
Dirección de rotación			Ámbos sentidos							





ADVERTENCIA!

Con la bomba en funcionamiento:

1. No toque la manguera de presión
2. Tenga cuidado con las piezas giratorias
3. La bomba y las mangueras pueden alcanzar altas temperaturas

Sunfab se reserva el derecho de hacer cambios en diseño y dimensiones sin aviso. Reservado los errores en impresión y tipografía.

© Copyright 2021 Sunfab Hydraulics AB. All Rights Reserved.