



SLPD 20/20-64/32 DIN è una gamma di pompe in linea a doppia portata con livelli di rumorosità estremamente bassi per esigenti applicazioni mobili.

SLPD 20/20-64/32 DIN sono disponibili in 8 differenti taglie, di cui tre modelli presentano portate differenziate. Le pompe con portate differenziate estendono il campo di applicazione, in quanto in grado di erogare tre diverse portate: una minore, una maggiore e la combinazione delle due. La pressione massima è 330-350 bar in base al modello. Il corpo compatto rende possibile il montaggio diretto sulla presa di forza in spazi molto ristretti.

SLPD 20/20-64/32 DIN sono ideali anche per l'installazione mediante staffa di supporto per mezzo di un albero intermedio.

Sono disponibili anche nella versione con valvola Savtec per applicazioni in cui è necessario azionare l'impianto idraulico mentre il veicolo è in marcia.

Altri vantaggi:

- Senso di rotazione indipendente
- Soluzione complessivamente conveniente rispetto una installazione classica con due pompe e un moltiplicatore con due uscite
- Funzionamento regolare sull'intero intervallo di velocità
- Lunga durata dovuta alla rigida selezione dei componenti quali cuscinetti, guarnizioni, ecc.
- O-ring su tutte le superfici di contatto e doppie guarnizioni dell'albero

Versioni, dati principali

Esempio

SL	PD	-	46/46	W	-	N	-	DL4	-	L35	-	S4	S
Linea	1		2	3		4		5		6		7	8

Linea

SL	Sunfab In-Line
----	----------------

1. Tipo

PD	Pompa a doppio flusso
----	-----------------------

2. Cilindrata

20/20 28/28 40/20 35/35 56/28 46/46 53/53 64/32

3. Direzione di rotazione

W	Indipendente
---	--------------

4. Guarnizione

N	Nitrile
---	---------

5. Flangia di montaggio

DL4	DIN 4-h (ISO 7653D)
-----	---------------------

6. Albero

L35	DIN 5462 / ISO 14
-----	-------------------

7. Coperchio posteriore

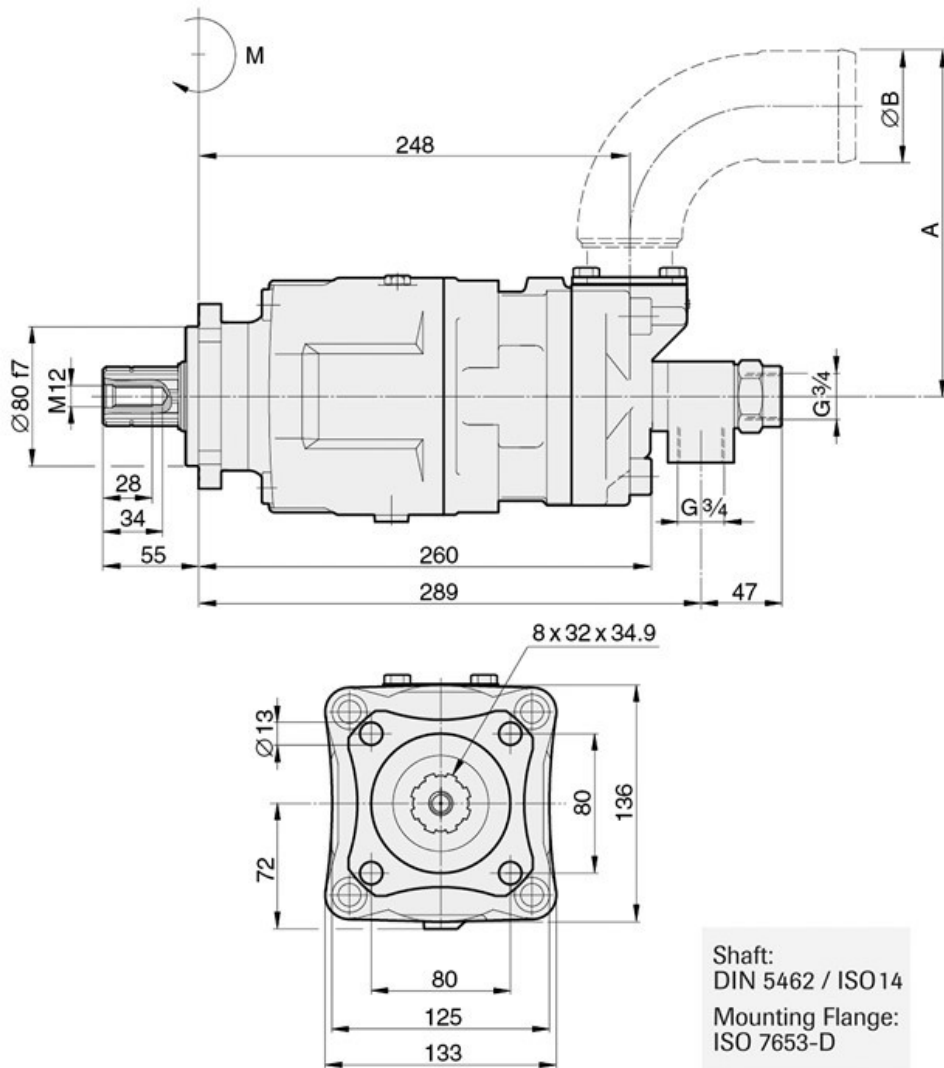
S4	Sunfab standard SLPD
----	----------------------

8. Conessioni

S	Sunfab standard
---	-----------------

SLPD 20/20-64/32 DIN		20/20	28/28	40/20	35/35	56/28	46/46	53/53	64/32	
Flusso teorico dell'olio alla velocità della pompa	rpm	500	10+10=20	14+14=28	20+10=30	17+17=34	27+14=41	23+23=46	26+26=52	32+16=48
		1000	20+20=40	28+28=56	41+20=61	34+34=68	55+28=83	46+46=92	53+53=106	63+32=95
		1500	31+31=62	41+41=82	61+31=92	51+51=102	82+41=123	69+69=138	79+79=158	95+47=142
Cilindrata	cm ³ /rev	20.4 + 20.4	27.5 + 27.5	40.7 + 20.4	33.9 + 33.9	54.9 + 27.5	45.8 + 45.8	52.6 + 52.6	63.1 + 31.5	
Velocità max. della pompa	rpm	2200	1800	2200	2200	1800	1800	1600	1600	
Pressione operativa max.	bar	350	350	350	330	350	330	330	350	
Peso	kg	22.0	22.0	22.0	22.0	22.0	22.0	22.0	22.0	
Dimensioner	mm	A	133	133	133	133	166	166	166	
Min. dimensioner		B	50	50	50	50	64	64	64	
Coppia con tara (M)	Nm		26.5	26.5	26.5	26.5	26.5	26.5	26.5	
Direzione di rotazione	Indipendente									

Massima pressione combinata alla massima velocità è consentito solo durante funzionamento intermittente (max. 6s / min)





ATTENZIONE!

Quando la pompa è in funzione:

1. Non toccare il tubo di pressione
2. Prestare attenzione alle parti rotanti
3. The pump and hoses may be hot

Sunfab si riserva il diritto di apportare modifiche relative a design e dimensioni senza alcuna comunicazione. Salvo errori di stampa e tipografici.

© Copyright 2021 Sunfab Hydraulics AB. All Rights Reserved.